

САЛЬСКСЕЛЬМАШ

ОСНОВАН В 1934 ГОДУ

2023



О НАС.....	3
НАШИ ПРЕИМУЩЕСТВА.....	4
TURS-400.....	6
TURS-UNIVERSAL.....	7
TURS-1000.....	8
TURS-1500M.....	9
TURS-2000.....	10
TURS-2200.....	11
ПКУ-0.8.....	12
СНУ-550.....	13
ПА-320.....	14
МАНИПУЛЯТОР ГИДРАВЛИЧЕСКИЙ.....	15
РАБОЧИЕ ОРГАНЫ.....	16
КОММУНАЛЬНЫЕ ОТВАЛЫ.....	18
ЩЕТОЧНОЕ ОБОРУДОВАНИЕ.....	20
ОПРЫСКИВАТЕЛИ.....	22
ЗАГРУЗЧИК СЕЯЛОК.....	24
ДЛЯ ЗАМЕТОК.....	25

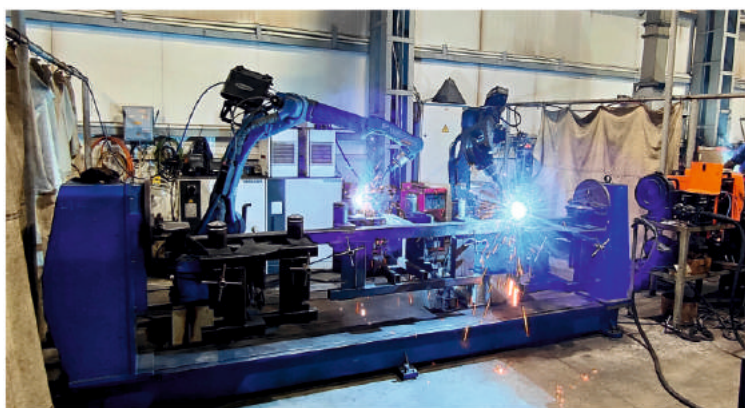
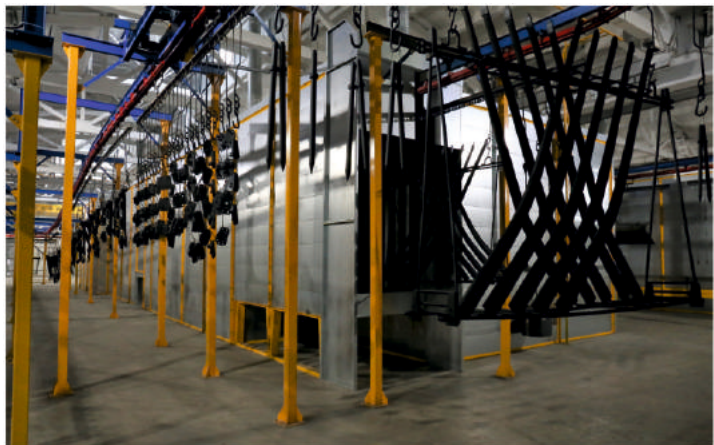


Завод ведет свою историю с 1934 года, пройдя путь от ремонтных мастерских до крупнейшего российского предприятия по производству навесного сельскохозяйственного и коммунального оборудования. В этой истории и тяжелые годы войны, когда завод выпускал спецпродукцию для нужд фронта, и послевоенное возвращение к сельхозмашиностроению.

В 2000-х годах началась новая история завода. Команда предприятия взяла курс на современное производство и расширение номенклатуры выпускаемой продукции. С 2003 года начался выпуск коммунальной техники: щеток, отвалов, погрузчиков на трактора различных марок. И как результат этой работы, сегодня коммунальная техника «Сальсксельмаш» используется во всех регионах России, Белоруссии и Казахстана.

Уже в 2004 года завод приступил к перевооружению с переходом на гибкие современные технологии, без которых выпуск новых машин на требуемом качественном уровне был бы попросту невозможен. За последнее десятилетие на заводе освоено производство гидроцилиндров, холодное выдавливание гидроарматуры, плазменная и лазерная резка труб различных профилей и диаметров, изготовление деталей на различных станках с числовым программным управлением. В сентябре 2007 года завод приобрел лазерный раскройный комплекс последнего поколения японской фирмы AMADA. Это позволило значительно увеличить производительность и улучшить качество выпускаемой продукции. За период с 2006 по 2022 год завод произвел серьезную модернизацию производства со значительным обновлением станочного парка. Были приобретены 9 лазерно-раскройных комплексов, более 40 токарных станков с ЧПУ, 3 гибочных прессы, 12 токарных полуавтоматов, 7 ленточно-пильных станков, 12 фрезерных станков, пружинонавивочный станок, около 80 современных сварочных аппаратов, 3 роботизированных комплекса сварки, введена в строй новая автоматическая конвейерная окрасочная линия, не имеющая аналогов на юге России. Общие инвестиции за 17 лет приблизились к миллиарду рублей.

Сегодня ООО «Сальсксельмаш» это современное, оснащенное по последнему слову техники предприятие, твердо опирающееся на свой почти вековой опыт и уверенно смотрящее в будущее.





Порошковая окраска всех элементов погрузчика на современном автоматическом покрасочном конвейере. Долговечное и ударопрочное покрытие погрузчика - это гарантия надежной защиты от ржавчины.

Стойка быстросъема и другие элементы панели навески изготавливаются из стали 09Г2С толщиной до 30мм.

Разгружающие тяги на задний мост позволяют перераспределить часть нагрузки на заднюю ось трактора, делают всю конструкцию более устойчивой и препятствуют провороту стойки быстросъема.

Защита радиатора изготавливается из стали толщиной 12мм и является надежной защитой передней части трактора от удара о препятствие при проведении прогрузочно-разгрузочных работ.

Основание подрамника, непосредственно крепящееся к лонжерону трактора, имеет увеличенную длину, в следствии чего крепится как слева, так и справа от оси раскатывания трактора. Это значительно увеличивает жесткость всей конструкции и равномернее распределяет нагрузку на раму.

Оцинкованный крепеж. Весь крепеж проходит гальваническую обработку и имеет высокую стойкость к коррозии.

Уровень положения ковша позволяет определять позицию рабочего органа не выходя из кабины.

Резинометаллическая шайба защищает шарнирный узел от попадания влаги и препятствует его самопроизвольному раскручиванию в процессе работы.

Усиливающие накладки навариваются по обеим сторонам сгиба стрелы и за счет своей увеличенной длины равномерно распределяют нагрузку.

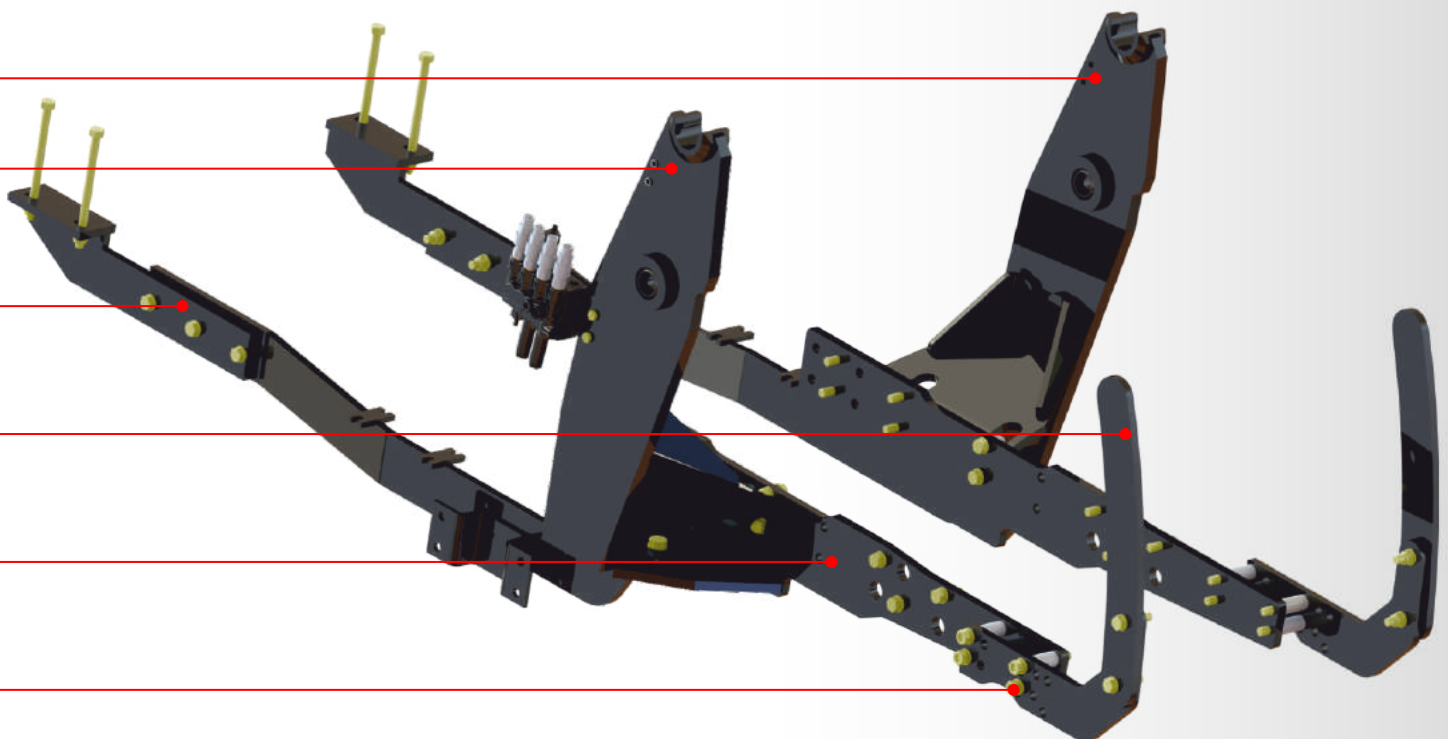
Гидроцилиндры собственного производства. Запас усилия и прочности для длительной эксплуатации при максимальных нагрузках.

Система быстросъема позволяет установить/снять погрузчик с трактора за 2 минуты без вспомогательных инструментов силами одного человека.

Рама погрузчика коробчатого сечения изготавливается из стали 09Г2С. Два полукороба вставлены друг в друга, сварены на автоматической линии и имеют в опасном сечении толщину 10мм. Предельный вес, подъем которого способна выдержать такая конструкция стрелы, превосходит номинальную грузоподъемность нашего погрузчика более чем в 2 раза.

Еврорамка представляет собой специальный переходник с унифицированными размерами крепежных элементов, к которому могут быть быстро присоединены рабочие органы как нашего собственного производства, так и других производителей, изготовленные под данный стандарт крепления.

Шарнирный узел на всех подвижных элементах оснащен металлофторопластовым подшипником скольжения, пресс-масленкой, фиксатором от проворота оси и защитным колпачком.



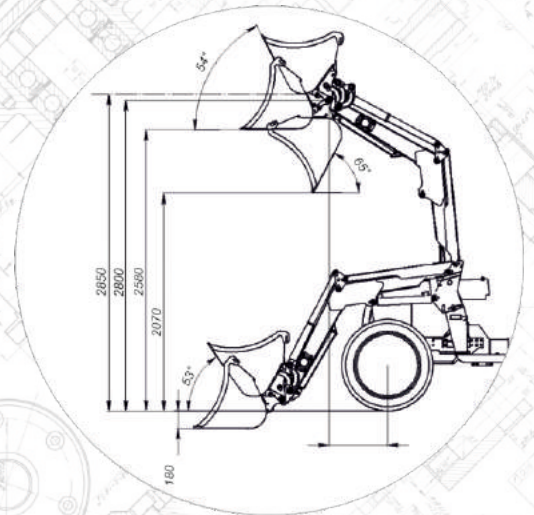


ТЕХНИЧЕСКИЕ ХАРАКТЕРИСТИКИ

Агрегатируемость	МТЗ 320, LOVOL 354/504
Грузоподъемность	400 кг
Высота подъема (до оси вращения рабочего органа)	2,8 м
Толщина рамы в опасном сечении	8 мм
Масса конструкционная	430 кг

БАЗОВАЯ КОМПЛЕКТАЦИЯ

- Быстросъем погрузчика
- Еврорама
- Гидроцилиндры 80X40
- Порошковая окраска на автоматической линии
- Уровень положения ковша
- Ограждение радиатора
- Разгружающие тяги





ТЕХНИЧЕСКИЕ ХАРАКТЕРИСТИКИ

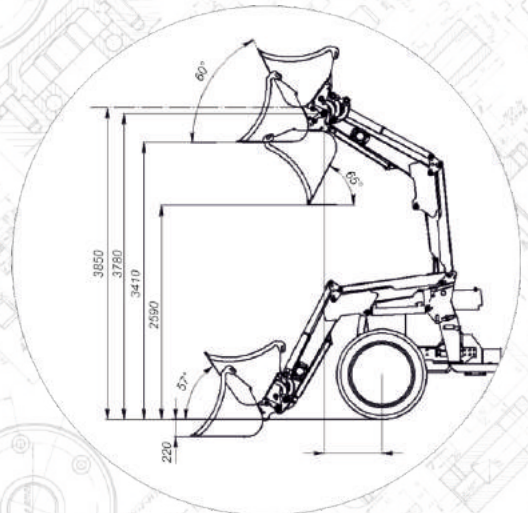
Агрегатируемость	МТЗ 80/82(.1)/826/892.2/952.2
Грузоподъемность	1000 кг
Высота подъема(до оси вращения рабочего органа)	3,78 м
Толщина рамы	5 мм
Масса конструкционная	460 кг

БАЗОВАЯ КОМПЛЕКТАЦИЯ

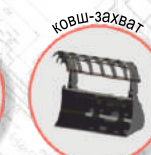
- Гидроцилиндры 80Х40
- Порошковая окраска на автоматической линии

ДОПОЛНИТЕЛЬНОЕ ОСНАЩЕНИЕ

- Быстросъем погрузчика
- Еврорама
- Уровень положения ковша
- Ограждение радиатора
- Разгружающие тяги
- Джойстик



Может использоваться со следующими рабочими органами:





ТЕХНИЧЕСКИЕ ХАРАКТЕРИСТИКИ

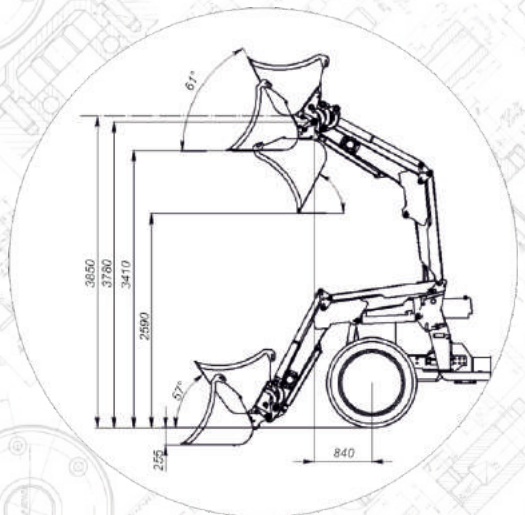
Агрегатируемость	MTЗ 80/82(.1)/622/826/892/952.2/1025 LOVOL 804, AGROLUX 4.80
Грузоподъемность	1000 кг
Высота подъема(до оси вращения рабочего органа)	3,78 м
Толщина рамы в опасном сечении	10 мм
Масса конструкционная	785 кг

БАЗОВАЯ КОМПЛЕКТАЦИЯ

- Быстросъем погрузчика
- Еврорама
- Гидроцилиндры 80X40
- Порошковая окраска на автоматической линии
- Уровень положения ковша
- Ограждение радиатора
- Разгружающие тяги

ДОПОЛНИТЕЛЬНОЕ ОСНАЩЕНИЕ

- Удлинитель стрелы на 0,5 м
- Джойстик
- Плавающее положение ковша



Может использоваться со следующими рабочими органами:





ТЕХНИЧЕСКИЕ ХАРАКТЕРИСТИКИ

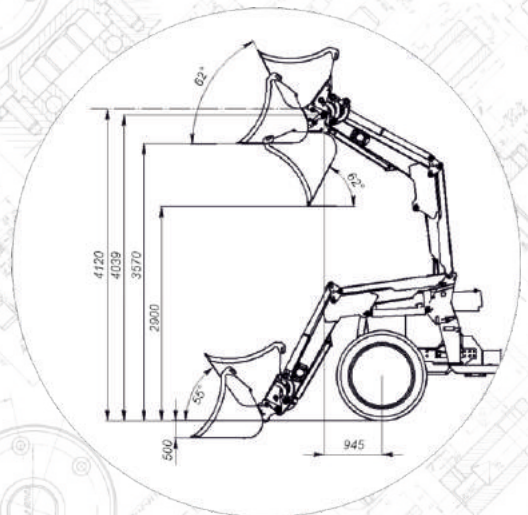
Агрегатируемость	МТЗ 80/82(.1.3)/826/892(.2)920(.3)/952(.2.3) 1021.3/1025(.2.3)/1523/1221(.2.3),ZOOMLION 1104/904,LOVOL 904
Грузоподъемность	1700 кг
Высота подъема(до оси вращения рабочего органа)	4,04 м
Толщина рамы в опасном сечении	10 мм
Масса конструкционная	866 кг

БАЗОВАЯ КОМПЛЕКТАЦИЯ

- Быстросъем погрузчика
- Еврорама
- Гидроцилиндры 80X40
- Порошковая окраска на автоматической линии
- Уровень положения ковша
- Ограждение радиатора
- Разгружающие тяги

ДОПОЛНИТЕЛЬНОЕ ОСНАЩЕНИЕ

- Удлинитель стрелы на 0,5 м
- Джойстик
- Плавающее положение ковша
- Выворот ковша 100°





ТЕХНИЧЕСКИЕ ХАРАКТЕРИСТИКИ

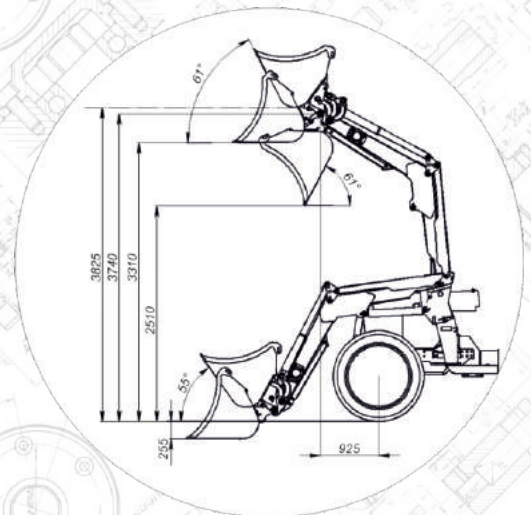
Агрегатируемость	МТЗ 80/82(.1)/826/892(.2)/920/952(.2) 1221(.2.3)/1025/1523, ZOOMLION RN 1604-F/1304, LOVOL 1304
Грузоподъемность	2000 кг
Высота подъема(до оси вращения рабочего органа)	3,74 м
Толщина рамы в опасном сечении	10 мм
Масса конструкционная	900 кг

БАЗОВАЯ КОМПЛЕКТАЦИЯ

- Быстросъем погрузчика
- Еврорама
- Гидроцилиндры 80X40
- Порошковая окраска на автоматической линии
- Уровень положения ковша
- Ограждение радиатора
- Разгружающие тяги

ДОПОЛНИТЕЛЬНОЕ ОСНАЩЕНИЕ

- Удлинитель стрелы на 0,5 м
- Джойстик
- Плавающее положение ковша
- Выворот ковша 100°



Может использоваться со следующими рабочими органами:





ТЕХНИЧЕСКИЕ ХАРАКТЕРИСТИКИ

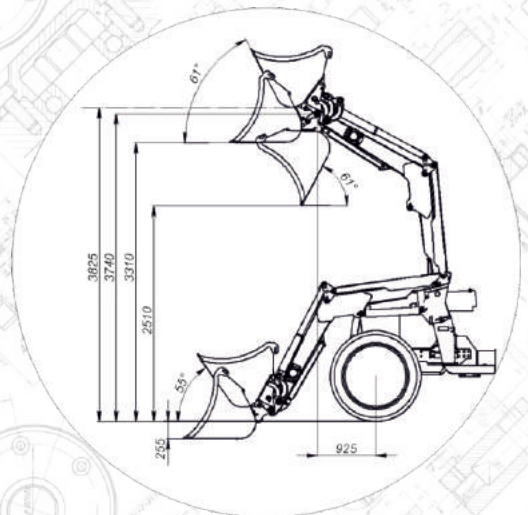
Агрегатируемость	МТЗ 80/82(.1)/826/892(.2)/920/952(.2) 1221(.2)/1025/1523, ZOOMLION RN 1604-F/1304, LOVOL 1304
Грузоподъемность	2200 кг
Высота подъема(до оси вращения рабочего органа)	3,74 м
Толщина рамы в опасном сечении	10 мм
Масса конструкционная	996 кг

БАЗОВАЯ КОМПЛЕКТАЦИЯ

- Быстроръем погрузчика
- Еврорама
- Гидроцилиндры 80X40
- Порошковая окраска на автоматической линии
- Уровень положения ковша
- Ограждение радиатора
- Разгружающие тяги
- Гидроаккумулятор
- Джойстик
- Плавающее положение ковша
- Выворот ковша 100°

ДОПОЛНИТЕЛЬНОЕ ОСНАЩЕНИЕ

- Удлинитель стрелы на 0,5 м





ТЕХНИЧЕСКИЕ ХАРАКТЕРИСТИКИ

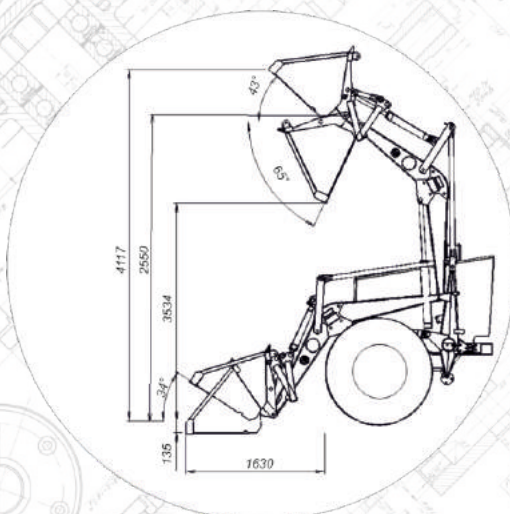
Агрегатируемость	МТЗ 80/82(.1)/826/892(.2), ЮМЗ*, Т-40
	ЛТЗ-55/60/60АВ
Грузоподъемность	800 кг
Высота подъема(до оси вращения рабочего органа)	3,53 м
Толщина рамы в опасном сечении	5 мм
Масса конструкционная	550 кг

* Необходимо дополнительно приобрести монтажный комплект.

БАЗОВАЯ КОМПЛЕКТАЦИЯ

ДОПОЛНИТЕЛЬНОЕ ОСНАЩЕНИЕ

- Гидроцилиндры 80Х40
- Порошковая окраска на автоматической линии
- Уровень положения ковша
- Ограждение радиатора
- Разгружающие тяги
- Удлинитель стрелы на 0,5 м
- Джойстик



КОВШ	КОВШ ЧЕЛЮСТНОЙ	КОВШ С ЗУБЬЯМИ	КОВШ-ЗАХВАТ	БРЕВНОЗАХВАТ	ВИЛЫ С ПРИЖИМОМ	ВИЛЫ БЕЗ ПРИЖИМА	ВИЛЧНЫЙ ЗАХВАТ	
Грузоподъемное устройство	Габельная решетка	Подъемник мешков Big Bag	ППК	ППР	ППК	захват универсальный	отвал бульдозерный	отвал коммунальный

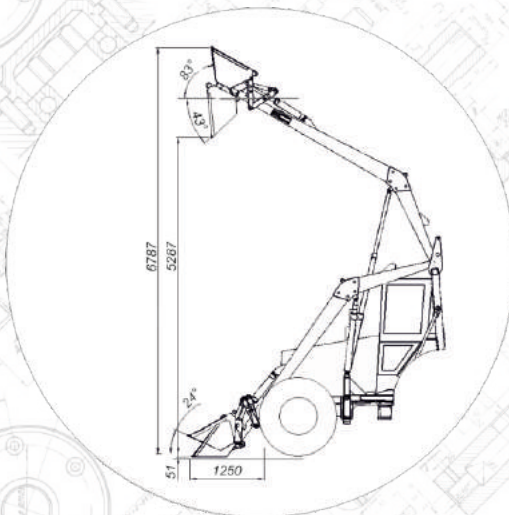


ТЕХНИЧЕСКИЕ ХАРАКТЕРИСТИКИ

Агрегатируемость	МТЗ 80/82(.1)/892.2
Грузоподъемность	800 кг
Высота подъема(до оси вращения рабочего органа)	6 м
Толщина рамы	5 мм
Масса конструкционная	900 кг

БАЗОВАЯ КОМПЛЕКТАЦИЯ

- Телескопические гидроцилиндры 80X75X55
- Порошковая окраска на автоматической линии



Может использоваться со следующими рабочими органами:



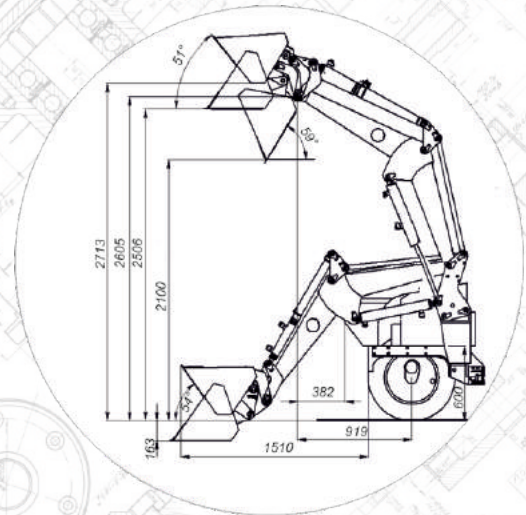


ТЕХНИЧЕСКИЕ ХАРАКТЕРИСТИКИ

Агрегируемость	МТЗ 320
Грузоподъемность	320 кг
Высота подъема(до оси вращения рабочего органа)	2,7 м
Толщина рамы в опасном сечении	4 мм
Масса конструкционная	367 кг

БАЗОВАЯ КОМПЛЕКТАЦИЯ

- Гидроцилиндры 63Х30
- Порошковая окраска на автоматической линии
- Разгружающие тяги





ТЕХНИЧЕСКИЕ ХАРАКТЕРИСТИКИ

МГН-1000

МГН-3000

Грузоподъемность:

- на минимальном вылете стрелы	до 1000 кг	до 2000 кг
- на максимальном вылете стрелы	до 500 кг	до 1000 кг

Вылет стрелы:

- минимальный	1570 мм	2660 мм
- максимальный	2460 мм	5500 мм

Высота подъема стрелы:

- минимальная	2700 мм	-
- максимальная	4900 мм	6700 мм

Угол поворота стрелы

не поворотный	160°
---------------	------

Габаритные размеры в транспортном положении д/ш/в

2,02/1,01/2,92 м	1,90/1,58/3,13 м
------------------	------------------

Тип крепления

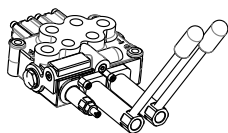
3х точечная система	3х точечная система
---------------------	---------------------

Масса конструкционная

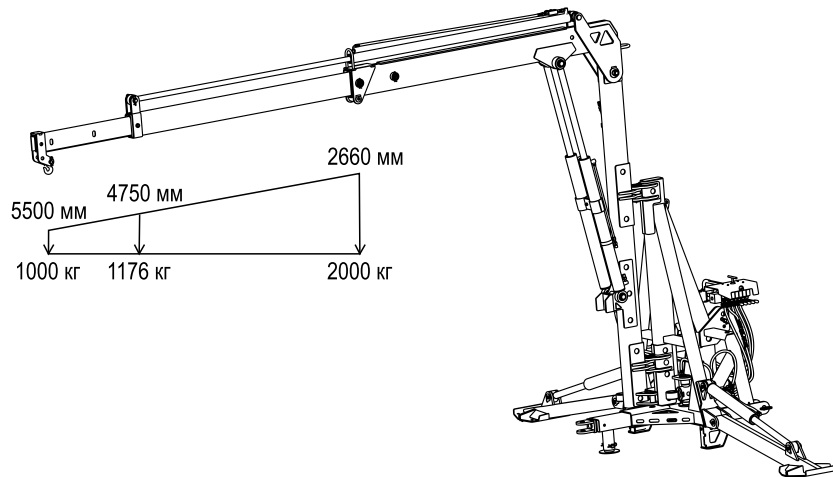
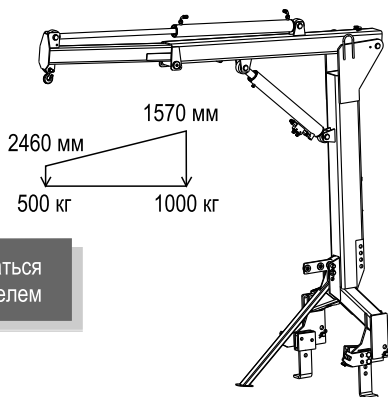
370 кг	1150 кг
--------	---------

МГН-3000


МГН-1000




Может опционально оснащаться выносным гидрораспределителем




Ковш

	Объем, м3	0,3	0,45	0,45	0,5	0,6
	Агрегируемость	П-320А/TURS-400	TURS-400/СНУ-550	TURS-1000,1500,2000	ПКУ-0,8	TURS-1000,1500,2000,2200
	Ширина, м	1,5	1,65	1,4	1,4	2,0
	Масса, кг	100	124/131	131	145	191
<hr/>						
	Объем, м3	0,8	1,2	1,5		
	Агрегируемость	СНУ-550/ПКУ-0,8/TURS-1000,1500,2000,2200		TURS-1000,1500,2000,2200	СНУ-550/ПКУ-0,8/TURS-1000,1500,2000,2200	
	Ширина, м	2,0	2,0	2,3		
	Масса, кг	186/198/194		300	395/334/374	


Ковш челюстной

	Объем, м3	0,6	0,8	
	Агрегируемость	ПКУ-0,8/TURS-1000,1500,2000,2200		TURS-1000,1500,2000,2200
	Ширина, м	2,0	2,0	
	Масса, кг	308	329	


Ковш с зубьями

	Объем, м3	0,5	0,8
	Агрегируемость	ПКУ-0,8	TURS-1000,1500,2000,2200
	Ширина, м	1,4	2,0
	Масса, кг	149	234


Ковш-захват

	Объем, м3	0,8
	Агрегируемость	TURS-1000,1500,2000,2200
	Ширина, м	2,0
	Масса, кг	445

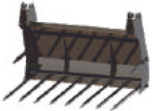
Бревнозахват

	Агрегируемость	TURS-1000,1500,2000,2200	ПКУ-0,8	СНУ-550
	Диаметр захвата, мм	150-700	150-700	150-700
	Масса, кг	240	247	260

Вилы с прижимом

	Агрегируемость	TURS-1000,1500,2000,2200	ПКУ-0,8	СНУ-550
	Ширина, м	1,5	1,5	1,6
	Масса, кг	301	230	220

Вилы без прижима

	Агрегируемость	TURS-1000,1500,2000,2200	ПКУ-0,8	СНУ-550
	Ширина, м	1,5	1,5	1,6
	Масса, кг	178	165	160

Вилочный захват

	Агрегируемость	TURS-400	TURS-1000,1500,2000,2200	ПКУ-0,8	СНУ-550	П-320А
	Длина вилки, м	1,0	1,0	1,0	1,0	1,0
	Ширина вилки, м	0,1	0,1	0,1	0,1	0,1
	Масса, кг	123	183	108	122	117

Грузоподъемное устройство



Агрегируемость	TURS-1000,1500,2000,2200	ПКУ-0,8	СНУ-550
Высота погрузки, м	3,78/3,9/3,74	3,5	6,0
Масса, кг	70	27	66

Грабельная решетка



Агрегируемость	TURS-1000,1500,2000,2200	ПКУ-0,8	СНУ-550
Высота погрузки, м	3,78/3,9/3,74	3,5	6,0
Масса, кг	360	350	370

Подъемник мешков BIG BAG



Агрегируемость	TURS-1000,1500,2000,2200
Высота погрузки, м	4,78/4,9/4,74
Вылет крюка, мм	440
Масса, кг	100

Приспособление для погрузки контейнеров (ППК)



Агрегируемость	ПКУ-0,8/СНУ-550
Высота погрузки, м	5,05/7,42
Вылет крюка, мм	440
Масса, кг	63/70

Приспособление для погрузки рулонов (ППР)



Агрегируемость	TURS-1000,1500,2000,2200	ПКУ-0,8	СНУ-550
Высота погрузки, м	3,78/3,9/3,74	3,5	6,0
Масса, кг	84	80	78

Приспособление для погрузки рулонов и контейнеров (ППРК)



Агрегируемость	TURS-1000,1500,2000,2200	ПКУ-0,8	СНУ-550
Высота погрузки, м	4,78/4,9/4,74	5,05	7,42
Вылет крюка, мм	440	440	440
Масса, кг	102	96	99

Захват универсальный



Агрегируемость	TURS-1000/1500/2000	ПКУ-0,8	СНУ-550
Высота погрузки, м	3,78/3,9/3,74	3,5	6,0
Масса, кг	200	200	240

Отвал бульдозерный



Агрегируемость	TURS-400	TURS-1000,1500,2000,2200	ПКУ-0,8	П-320А
Ширина захвата, м	1,7	2,0	2,0	1,7
Масса, кг	107	127	128	110

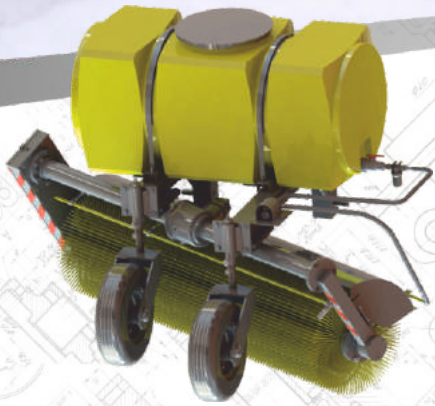
Отвал коммунальный



Агрегируемость	TURS-1000,1500,2000,2200	ПКУ-0,8
Ширина захвата, м	2,5	2,5
Масса, кг	233	254

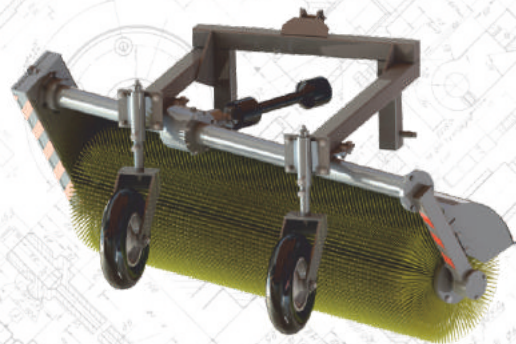
Долговечность и функциональность

Для изготовления щеточных дисков используются высококачественные полимерные материалы, что в совокупности со специальным сечением ворсы позволяет увеличить срок службы и функциональность.



Наименование	МК-2	МК-3
Агрегируемость	МТЗ 80/82(.1)/892/921/952.3/1021.3/1025(.2,3) 1221/1523/ЮМЗ/LOVOL-1304	
Сечение профиля рамы	100x100 мм	100x100 мм
Колеса	5x10	5x10
Редуктор	литой	литой
Емкость для полива	нет	500 л
Масса конструкционная	400 кг	445 кг

Наименование	МК-4.1
Агрегируемость	МТЗ 80/82(.1)/892/921/952.3/1021.3/1025(.2,3) 1221/1523/ЮМЗ/Т-25/ВТЗ-2048 LOVOL-504, TS 454
Сечение профиля рамы	80x80 мм
Колеса	5x10
Редуктор	сварной
Масса конструкционная	358 кг



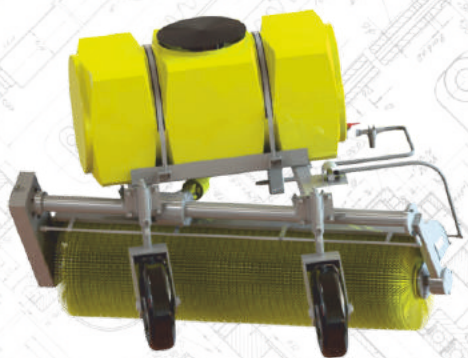
Наименование	МКЦ-1,5	МКЦ-1,5-4
Агрегируемость	МТЗ 320, ВТЗ 2048, Т-25 LOVOL 354/504, TS 254	
Сечение профиля рамы	65x36 мм	80x60 мм
Колеса	5x10	5x10
Редуктор	литой	литой
Емкость для полива	нет	250 л
Масса конструкционная	287 кг	320 кг



Расширенные возможности щеточного оборудования
Имеется возможность использования системы полива и обеспыливания в зависимости от выполняемых работ



Фильтрация жидкости
Для обеспечения бесперебойной работы системы полива щеточного оборудования все модели оснащены проходным фильтром.



Наименование	МК-7
Агрегируемость	АМТЗ 80/82(.1)/892/921/952.3/1021.3/1025(.2.3) 1221/1523/ЮМЗ, ZOOMLION Z16
Сечение профиля рамы	80x80 мм
Колеса	5x10
Редуктор	сварной
Емкость для полива	500 л
Масса конструкционная	430 кг

ОБЩИЕ ТЕХНИЧЕСКИЕ ХАРАКТЕРИСТИКИ

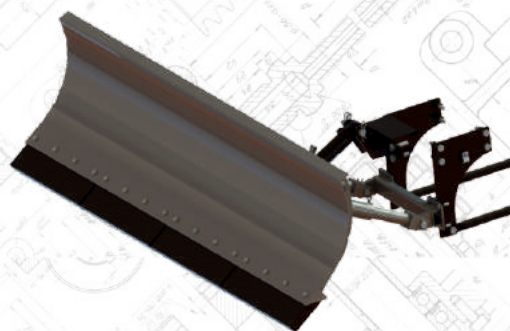
Транспортная скорость движения	20 км/ч
Техническая(расчетная) производительность	15,4x10 ³ м ² /ч
Рабочая скорость движения	12,9 м ² /ч
Максимальная высота убираемого слоя снега плотностью 0,7±0,12 гр/см ³	200 мм
Ширина рабочей зоны	1,8 м
Угол установки щетки к продольной оси машины	60°± 2°
Диаметр щетки по ворсу	0,55 ± 0,02 м
Длина щетки по ворсу	2 м
Частота вращения	245 об/мин

**Удобство управления**

Наличие гидроцилиндров управления подъемом и поворотом отвала позволяет выполнять работы не выходя из кабины.

Сохранность дорожного полотна

Для сохранности целостности дорожного покрытия все коммунальные отвалы оснащаются специализированными резиновыми скребками повышенной износостойкости.



Наименование	МКО-4 ТУМ*	МКО-4ГП ТУМ*
Агрегируемость	МТЗ 320, ВТЗ-2048А, ТS 254/454, GM 254/454/184 УТО-404, FOTON ТВ404, ТУ 204	
Ширина рабочей зоны(при повороте на 30°)	2000(1732) мм	
Техническая(расчетная) производительность	15600 м ² /час	
Рабочая скорость движения	9 км/час	
Максимальная высота убираемого слоя снега плотностью 0,7 гр/см ³	500 мм	
Совместное использование с погрузчиком	П-320А, ТУRS-400	
Поворот рабочего органа	механический	гидравлический
Масса конструкционная	171 кг	183 кг

* Упаковочное место для совместной навески коммунальных отвалов с погрузчиками входит в комплект поставки. При отсутствии маркировки ТУМ в наименовании отвала упаковочное место приобретается отдельно.

Наименование	КО-2/КО-2А	КО-3.1	КО-3
Агрегируемость	МТЗ 80/82(.1)/82П 892/1025(.2)/1221/1523	МТЗ 80/82(.1) 892/1025(.2)	МТЗ 80/82(.1) 892/1025(.2)
Ширина рабочей зоны(при повороте на 30°)	2500(2150) мм	2500(2150) мм	2500(2150) мм
Техническая(расчетная) производительность	27,8х10 ³ м ² /час	27,8х10 ³ м ² /час	27,8х10 ³ м ² /час
Рабочая скорость движения	12,9 км/час	12,9 км/час	12,9 км/час
Максимальная высота убираемого слоя снега плотностью 0,7 гр/см ³	500 мм	500 мм	500 мм
Совместное использование с погрузчиком	ПКУ-0.8, ТУRS-1000/UNIVERSAL*		нет
Оборотный отвал	нет	да	да
Поворот рабочего органа	гидравлический/механический		гидравлический
Масса конструкционная	330/308 кг	407 кг	340 кг

* Необходимо дополнительно приобрести упаковочное место 1/12 ТУМ 180.



Наименование	ОБ-1(Отвал бульдозерный)
Агрегируемость	МТЗ 80/82(.1)
Ширина рабочей зоны	2000 мм
Масса конструкционная	370 кг

Усиленный рабочий орган
Наличие дополнительных ребер жесткости обеспечивает повышенную надежность и эксплуатационные характеристики.

Амортизационные пружины
На всей линейке коммунальных отвалов установлены амортизационные пружины, смягчающие нагрузку при столкновении с препятствием.



Наименование	КО-4	КО-9.1
Агрегатируемость	МТЗ 80/82(.1)/1221	МТЗ 92
	82П/892/1025(.2)/1221/1523	92П-Ч
Ширина рабочей зоны(при повороте на 30°)	2500(2150) мм	2500(2150) мм
Техническая(расчетная) производительность	27,8х10 ³ м ² /час	27,8х10 ³ м ² /час
Рабочая скорость движения	12,9 км/час	12,9 км/час
Максимальная высота убираемого слоя снега плотностью 0,7 гр/см ³	500 мм	500 мм
Совместное использование с погрузчиком	ПКУ-0.8, TURS-1000/UNIVERSAL*	нет
Поворот рабочего органа	гидравлический	гидравлический
Масса конструкционная	366 кг	351 кг

* Необходимо дополнительно приобрести упаковочное место 1/12 ТУМ 180.



Наименование	КО-7(Отвал-бабочка)
Агрегатируемость	МТЗ 80/82(.1)/82П
	892/1025(.2)/1221
Ширина рабочей зоны(при повороте на 30°)	2620(2320) мм
Техническая(расчетная) производительность	27,8х10 ³ м ² /час
Рабочая скорость движения	12,9 км/час
Максимальная высота убираемого слоя снега плотностью 0,7 гр/см ³	500 мм
Совместное использование с погрузчиком	ПКУ-0.8, TURS-1000/UNIVERSAL/2000*
Поворот рабочего органа	гидравлический
Масса конструкционная	430 кг

* Необходимо дополнительно приобрести упаковочное место 1/12 ТУМ 180.





Опрыскиватели предназначены для поверхностного внесения рабочих растворов и жидких минеральных удобрений с добавками микроэлементов и могут применяться во всех зонах страны, за исключением районов горного земледелия. Все модели оснащаются мембранно-поршневыми насосами итальянского производства, которые подключаются к ВОМ трактора через специальную предохранительную опору, промывочной емкостью, колесами различного диаметра с возможностью регулировки колеи, а так-же емкостью для мытья рук.

Опрыскиватели ОПШ могут быть оснащены трехпозиционными опрыскивающими головками с тремя распылителями итальянского производства с различными щелевыми размерами, а так же миксером, который служит для быстрого и качественного приготовления раствора непосредственно на месте эксплуатации. Таким образом для работы опрыскивателя нет необходимости задействовать еще одну единицу техники с емкостью, заполненной уже готовым раствором. Так же это позволяет легко переходить с одной рабочей жидкости на другую.

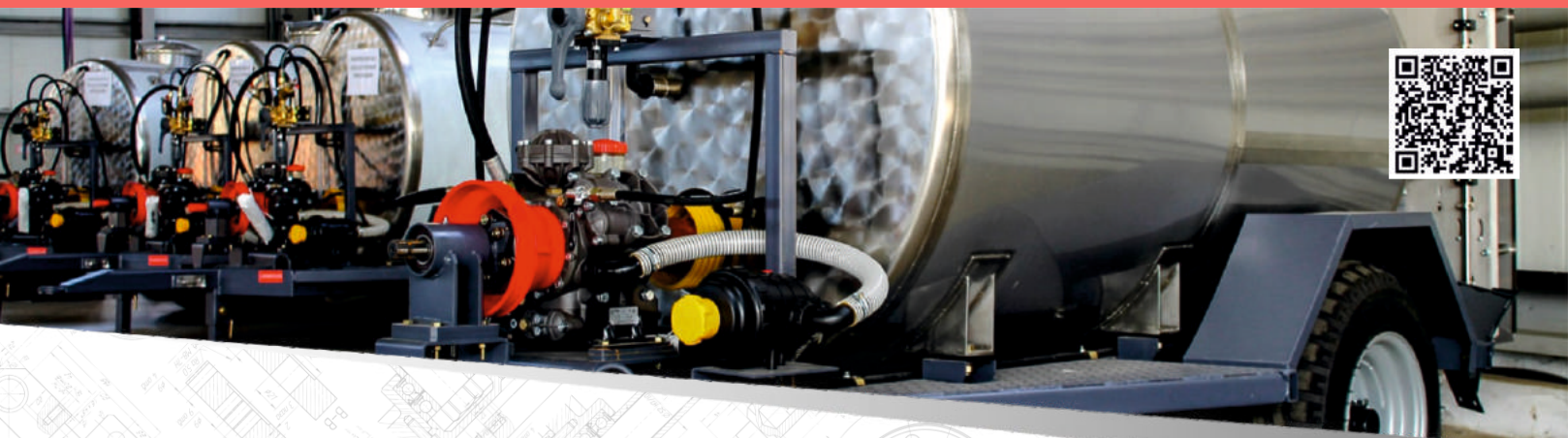
Опционально опрыскиватель может быть оснащён дополнительным оборудованием, существенно расширяющим его функциональные возможности. Например установка заправочной магистрали для забора воды с фильтром значительно повышает удобство и автономность работы, позволяя использовать собственный насос агрегата для самозакачки воды из внешних источников и водоемов.

Конструкция опрыскивателей предусматривает усиленное дышло и сварные штанги из стальных элементов с разнесенными угловыми соединениями конструкции. Это позволяет снизить нагрузку на швы и повысить общую прочность. Высокую стабильность штанги в работе гарантируют дополнительные пружины и амортизаторы, а так же ограничители максимального крена. Для обеспечения плавности раскладывания/складывания штанг в гидросистеме предусмотрена двухступенчатая дроссельная система: дроссель постоянного сечения установлен на цилиндрах открытия штанг и регулируемый дроссель установлен на магистрали.

В гидросистеме опрыскивателя предусмотрены БРС, которые позволяют быстро подключить его к гидравлическим выводам трактора и обеспечивают герметизацию системы. Таким образом после проведения испытаний на заводе-изготовителе гидравлика остается заполненной и конечному потребителю не надо удалять воздух из системы. Для удобства использования все приборы управления сведены в одно место, а шкала уровнемера вынесена на отдельную стойку, которая хорошо видна из кабины.

Наличие компьютерной системы контроля жидкости, электронной регулировки давления и нормы внесения из кабины трактора позволяет работать опрыскивателем быстро, удобно, надежно и качественно, равномерно и точно вносить препараты, обеспечивая максимальный эффект от применения средств защиты растений.

Наименование	ОПШ-18-2500	ОПШ-22-2500	ОПШ-24-3000
Производительность за 1 час основного времени	10,8-21,5 га/час	13,2-26,3 га/час	14,2-28,6 га/час
Производительность за 1 час эксплуатационного времени	7,0-14,0 га/час	8,5-17,1 га/час	9,3-22,6 га/час
Рабочая скорость движения на основных операциях	6-12 км/час	6-12 км/час	6-12 км/час
Рабочая ширина захвата	18 м	22 м	24 м
Вместимость бака	2500 л	2500 л	3000 л
Расход рабочей жидкости при обработке пестицидами	70-300 л/га	70-300 л/га	70-300 л/га
Расход рабочей жидкости при внесении ЖКУ	150-400 л/га	150-400 л/га	150-400 л/га
Производительность насоса	135 л/мин	135 л/мин	185 л/мин
Транспортная скорость при пустых баках	16 км/час	16 км/час	16 км/час
Агротехнический просвет	500 мм	500 мм	500 мм
Ширина колеи	1400/1500/1800	1400/1500/1800	1400/1500/1800
Масса машины сухая	1350±20 кг	1500±20 кг	1800±20 кг
Габаритные размеры в рабочем положении	5250x18000x2620 мм	5250x22000x2620 мм	6410x24000x2810 мм



Опрыскиватели серии “ОПСВ” предназначены для химической защиты высокорослых многолетних насаждений от вредителей и болезней, а так же для обработки пальметтных садов и виноградников в условиях коллективных и фермерских хозяйств.

Опрыскиватель может работать со всеми пестицидами, применяемыми в сельском хозяйстве в виде растворов, эмульсий и суспензий.

При опрыскивании следует использовать водные растворы, приготовленные из отдельных препаратов гербицида (атразин, агелон, арезир, бетонал, далапон, диален, эенкор, нитазин, симазин, тетрол, трефлон, фиалат, трихлорацетат натрия, эрадикан, эпатан, типа 2,4-Д и 2М-4Х и др.), фунгицида

(апилат, аликсон, каптал, поликарбозин, фталан, цинеб, цирам и др.), жидких минеральных удобрений (ЖМУ), жидких комплексных удобрений (ЖКУ), растворов карбамида и аммиачной селитры (КАС) и др.

Рабочие жидкости должны представлять собой водные растворы, устойчивые эмульсии и суспензии пестицидов (кроме бордосской жидкости, суспензий типа медного купороса, хлорокси меди), водные растворы базисных растворов ЖКУ и КАС. Максимальная концентрация базисных растворов ЖКУ и КАС в воде не должна превышать 35%. Емкость баков позволяет применять опрыскиватели на больших площадях и добиваться высокой производительности.


Наименование	ОПСВ-2200К	ОПСВ-2000Р
Тип опрыскивателя	полуприцепной	полуприцепной
Рабочая скорость	4-10 км/ч	4-10 км/ч
Транспортная скорость	16 км/час	16 км/час
Ширина зоны обработки	до 16 м	до 16 м
Тип насоса	мембранно-поршневой	мембранно-поршневой
Тип привода насоса	от ВОМ трактора	от ВОМ трактора
Частота вращения вала насоса	540 об/мин	540 об/мин
Производительность насоса	120 л/мин	120 л/мин
Максимальное рабочее давление в системе нагнетания	5 МПа	5 МПа
Емкость основного бака	2,2 м ³	2,0 м ³
Емкость дополнительного бака	-	0,15 м ³
Емкость бочка для мытья рук	-	0,015 м ³
Тип перемешивающего устройства	мешалка гидравлическая	мешалка гидравлическая
Тип вентилятора	осевой	осевой
Число лопостей	9	8
Диаметр вентилятора	815 мм	815 мм
Производительность по воздуху	32,37,39(х10 ³) м ³ /ч	35,42,48(х10 ³) м ³ /ч
Тип распылителя	керамический	керамический
Корпус распылителя	поворотный двусторонний	поворотный двусторонний
Максимальное количество распылителей	14	14
Масса машины конструкционная	870 кг	710 кг
Габаритные размеры д/ш/в	4340/1700/2070 мм	4730/1700/1580 мм



Загрузчик устанавливается вместо заднего борта кузова автомобилей-самосвалов ГАЗ-53, ГАЗ-3507, ЗИЛ-130, КАМАЗ и их модификаций. В конструкции загрузчика используется гидропривод загрузочного шнекового транспортера. Шнек загрузчика имеет два положения: рабочее и транспортное.

Наименование	ЗСБ-30
Тип загрузки	бортовой
Агрегируемость	ГАЗ-53, ГАЗ-5007 ЗИЛ-130, КАМАЗ
Транспортная скорость	50 км/ч
Габаритные размеры в транспортном положении ш/в	2305/2220 мм
Габаритные размеры в рабочем положении ш/в	5545/4170 мм
Максимальная высота загрузки	4500 мм
Диаметр шнека	200 мм
Производительность	до 30 т/ч
Масса конструкционная	245 кг





A large area of horizontal dotted lines for taking notes, spanning from approximately x=80 to x=940 and y=135 to y=905.

Россия, Ростовская обл,
Сальский р-н, п. Гигант,
ул. Заводская, 6
sales@salskselmash.ru



8 800-500-38-35
Многоканальный телефон.
Звонок бесплатный.

