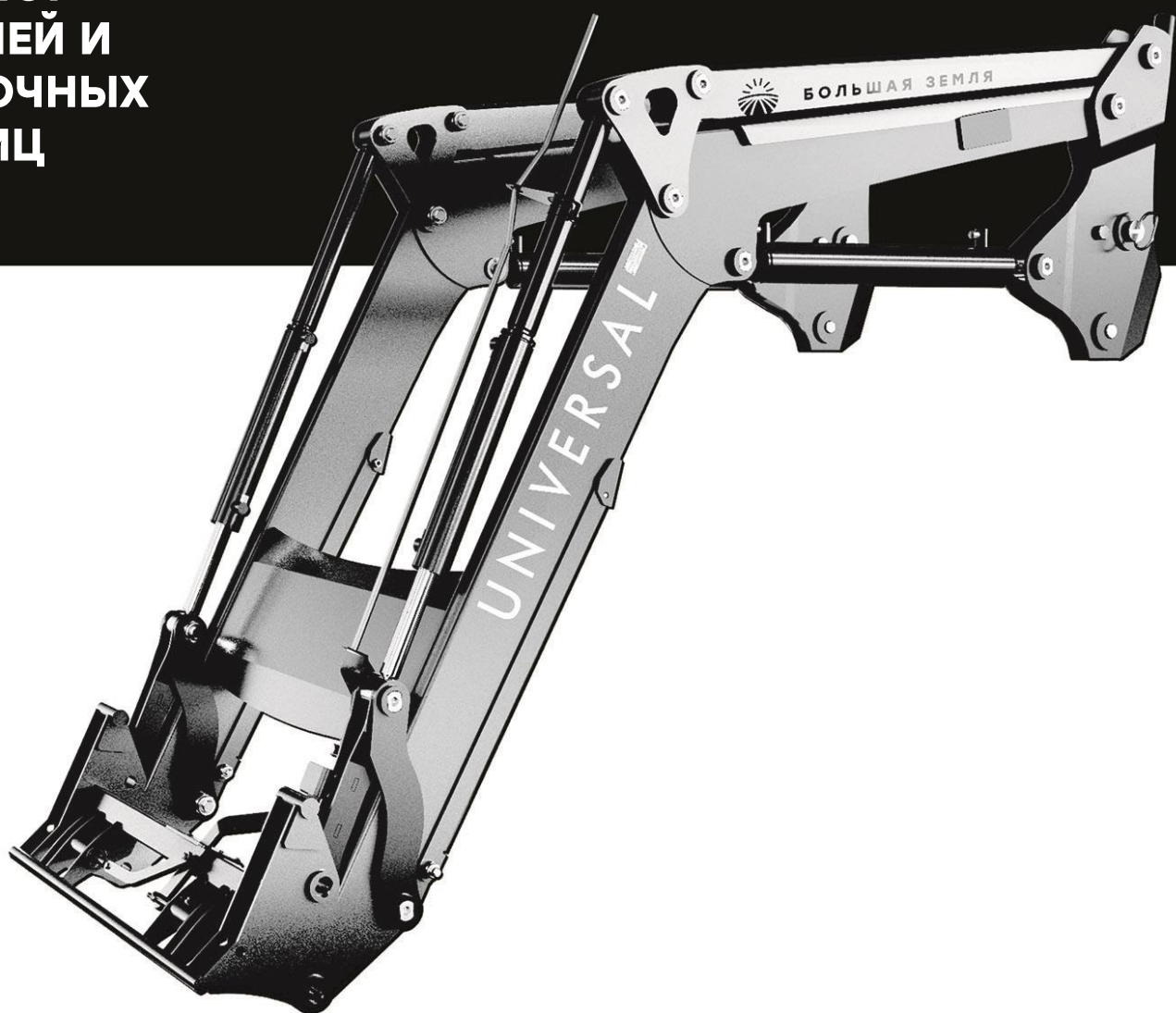


# ПОГРУЗЧИК ФРОНТАЛЬНЫЙ УНИВЕРСАЛ BASIC

БЗ-в.00.000КДС

КАТАЛОГ  
ДЕТАЛЕЙ И  
СБОРОЧНЫХ  
ЕДИНИЦ



## СОДЕРЖАНИЕ

1.	Погрузчик фронтальный Универсал BASIC.....	4
1.1.	Обозначение комплектации погрузчика.....	4
1.2.	Состав погрузчика .....	5
2.	Сборка подрамников.....	9
2.1.	Сборка подрамников (БЗ-b.01.090) .....	9
2.2.	Сборка подрамников (БЗ-b.02.090) .....	11
3.	Стрела в сборе .....	12
3.1.	Стрела в сборе (БЗ-b.00.900, -01, -10) .....	12
3.2.	Гидросистема (БЗ-b.00.300) .....	14
3.3.	Упор (БЗ-V.00.170).....	16
3.4.	Установка наклеек (БЗ-b.00.970).....	18
4.	Подвеска .....	19
4.1.	Подвеска (БЗ-b.00.200).....	19
5.	Комплекты монтажных частей и гидравлического оборудования для подключения .....	20
5.1.	Комплекты монтажных частей и гидравлического оборудования для подключения (БЗ-b.01.800, БЗ-b.03.800, БЗ-b.101.800) .....	20
6.	Комплект тяг на задний мост (опция) .....	26
6.1.	Комплект тяг на задний мост (БЗ-b.00.400) .....	26
7.	Защита радиатора (опция) .....	27
7.1.	Защита радиатора .....	27

## **ВВЕДЕНИЕ**

Мы рады, что Вы сделали выбор в пользу фронтального погрузчика «Универсал BASIC». Чем лучше Вы его узнаете, тем легче и приятнее Вам будет с ним работать.

Настоящий каталог деталей и сборочных единиц распространяется на фронтальные погрузчики БЗ-b.00.000 «Универсал BASIC» (далее Погрузчик) соответствующие техническим условиям ТУ 4749-003-63308147-2019:

- с быстросъёмным устройством с трактора;
- с быстросъёмным устройством рабочего инструмента (органа).

Распространяется на следующие тракторы:

- Беларусь -80, -82.1, -820, -892, -892.2, -920, -920.2, -952, -952.2 (далее 82).

Настоящий каталог предназначен для ознакомления обслуживающего персонала с устройством погрузчика и заказа запасных частей.

В связи с постоянным совершенствованием изделия в конструкцию отдельных узлов и деталей могут быть внесены изменения, не отраженные в настоящем каталоге деталей и сборочных единиц.

Длительная и надежная работа погрузчика обеспечивается при условии правильной установки, эксплуатации и своевременного проведения технического обслуживания.

Все произвольные и не согласованные с заводом-изготовителем изменения, внесенные потребителем в устройство систем и узлов изделия, освобождают предприятие-изготовитель от ответственности за последующие возможные травмы оператора и поломки изделия.

# 1. ПОГРУЗЧИК ФРОНТАЛЬНЫЙ УНИВЕРСАЛ BASIC

## 1.1. Обозначение комплектации погрузчика

БЗ-в.00.000-А.БВГ.ДЕЖИ

Таблица 1.1 – Формирование обозначения фронтального погрузчика

А		Б		В		Г	
Зна- че- ние	Модель трактора	Зна- че- ние	Наличие БРС с трак- тора	Зна- че- ние	Вариант гидроцилин- дров	Зна- че- ние	Наличие БРС инструмента
82	Беларус 82	0	Нет	0	63х40-580-860У – подъем стрелы 63х40-400- 1300У – разворот инструмента	0	Нет
		1	Есть			1	Ручной

Продолжение таблицы 1.1

Д		Е		Ж		И	
Зна- че- ние	Кол-во секций комплекта управления джой- стиком	Зна- че- ние	Про- изводи- тель распреде- лителя	Зна- че- ние	Вид распреде- лителя	Зна- че- ние	Производи- тель рукоятки джойстика
0	Нет	1	Bondioli& Pavesi	1	Q=40 л/мин	1	Indemar
2	2-х секционный джойстик	2	Badestnost	2	Q=40 л/мин с плавающей секцией	2	Semerfil
3	3-х секционный джойстик						

## 1.2. Состав погрузчика

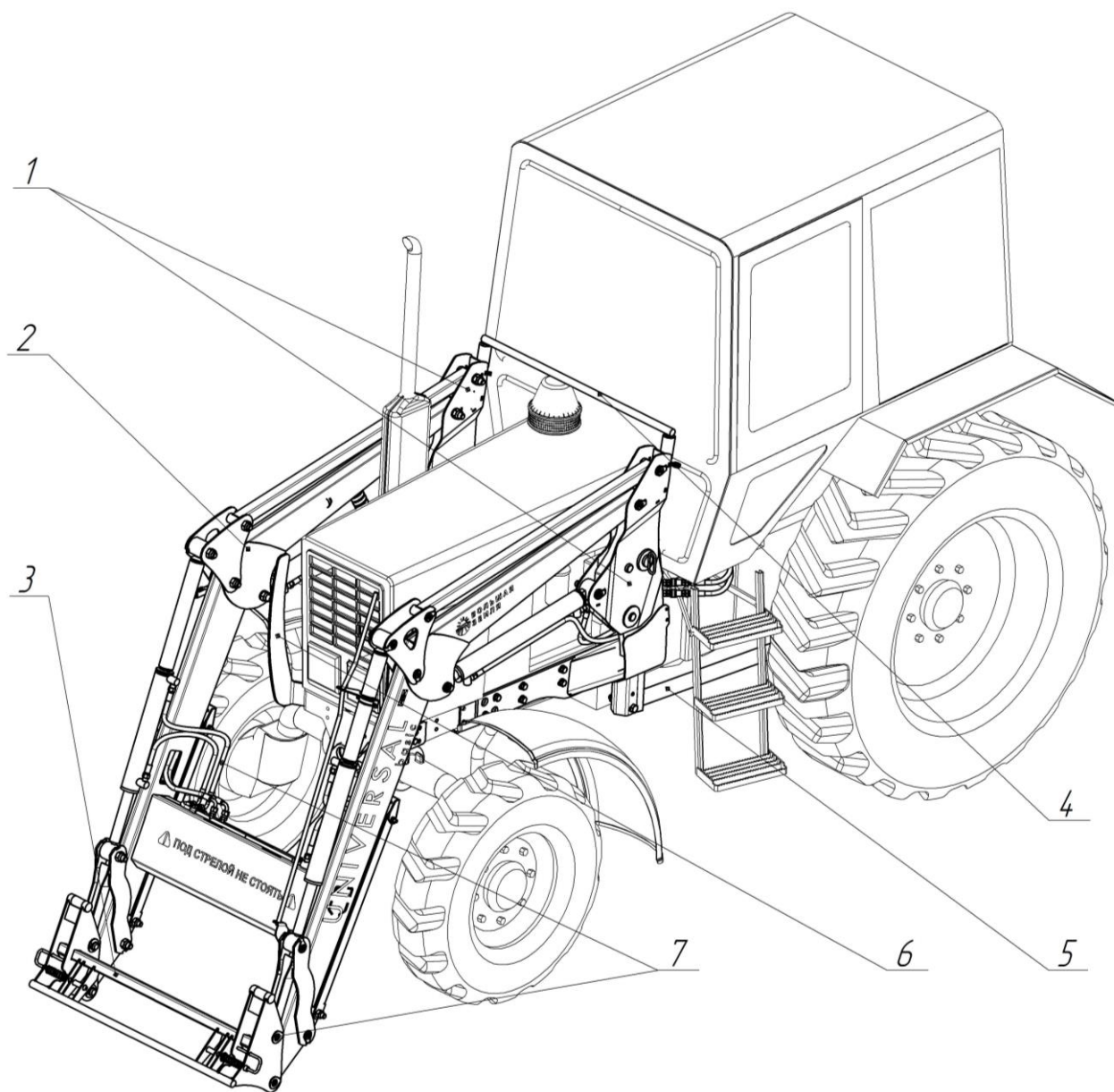


Рис. 1.1 – Состав погрузчика

**Таблица 1.2 Состав погрузчика**

№	Обозначение	Наименование	Кол-во	Примечание	
1	БЗ-b.01.090	Сборка подрамников с БРС трактора	1	табл. 1.3	
	БЗ-b.02.090	Сборка подрамников без БРС трактора	1	табл. 1.3	
2	БЗ-b.00.900 <sup>1</sup> , -01 <sup>1</sup> , -10 <sup>2</sup>	Стрела в сборе	1	табл. 1.4	
3	БЗ-b.00.200	Подвеска	1	табл. 1.5	
4	БЗ-R.00.070	Распорка	1		
5	БЗ-b.00.400	Комплект тяг на задний мост (опция)	1	табл. 6.1	
6		Защита радиатора (опция)	1	табл. 7.1	
7	БЗ-b.01.800 <sup>1</sup> (БЗ-b.03.800 <sup>2</sup> )	Комплект монтажных частей и гидрооборудования	1	без джойстика	табл. 1.6
	БЗ-b.101.800			с 2-х и 3-х секц. джойстиком	
	БЗ-b.822XXX.800	Комплект 2-х секц. джойстика	1	с 2-х секц. джойстиком	табл. 1.7
	БЗ-b.823XXX.800	Комплект 3-х секц. джойстика		с 3-х секц. джойстиком	

<sup>1</sup> без БРС трактора; <sup>2</sup> с БРС трактора.

**Таблица 1.3 - Обозначение сборки подрамников и тяг на задний мост в зависимости от комплектации погрузчика**

Трактор (А)		БРС с трактора (Б)		Сборка подрамников	Примечание	Комплект тяг на задний мост (опция)
82	Беларус 82	0	Нет	БЗ-b.02.090	табл. 2.2	БЗ-b.00.400
		1	Есть	БЗ-b.01.090	табл. 2.1	

Таблица 1.4 - Обозначение стрелы в сборе в зависимости от комплектации погрузчика

БРС с трактора (Б)		Вариант гидроцилиндров (В)		Кол-во секций комплекта управления джойстиком (Д)	Стрела в сборе	Примечание
0	Нет	0	63x40-580-860У – подъем стрелы 63x40-400-1300У – разворот инструмента	0/2/3	БЗ-б.00.900	с уровнем ковша п. 3.1
					БЗ-б.00.900-01	п. 3.1
1	Есть				БЗ-б.00.900-10	с уровнем ковша п. 3.1

Таблица 1.5 - Обозначение подвески в зависимости от комплектации

БРС рабочего органа (Г)		Подвеска	Примечание
0	Нет	Отсутствует	
1	Есть	БЗ-б.00.200	п. 4

Таблица 1.6 - Обозначение комплектов монтажных частей и гидравлического оборудования для подключения в зависимости от комплектации погрузчика

Трактор (А)		БРС с трактора (Б)		Кол-во секций комплекта управления джойстиком (Д)	Комплект монтажных частей и гидравлического оборудования для подключения трактора и джойстика	Примечание	
82	Беларус 82	0	Нет	0	Нет	БЗ-б.01.800	табл. 5.1
				2	2-х секционный джойстик	БЗ-б.101.800	табл. 5.1
						БЗ-б.822XXX.800	табл. 1.7
				3	3-х секционный джойстик	БЗ-б.101.800	табл. 5.1
						БЗ-б.823XXX.800	табл. 1.7
				1	Есть	0	Нет
		2	2-х секционный джойстик			БЗ-б.101.800	табл. 5.1
						БЗ-б.822XXX.800	табл. 1.7
		3	3-х секционный джойстик			БЗ-б.101.800	табл. 5.1
						БЗ-б.823XXX.800	табл. 1.7

Таблица 1.7 - Обозначение комплектов джойстика

Кол-во секций комплекта управления джойстиком (Д)		Производитель распределителя (Е)		Вид распределителя (Ж)		Производитель рукоятки джойстика (И)		Комплект монтажных частей и гидрооборудования для подключения джойстика		Доукомплектация комплектом управления джойстика	
2	2-х секционный джойстик	1	Bondioli&Pavesi	1	Q=40 л/мин	1	Indemar	БЗ-b.822111.800			
				2	Q=40 л/мин с плавающей секцией	2	Semerfil	БЗ-b.822112.800			
		2	Badestnost	1	Q=40 л/мин	1	Indemar	БЗ-b.822211.800			
				2	Q=40 л/мин с плавающей секцией	2	Semerfil	БЗ-b.822212.800			
	3	1	Bondioli&Pavesi	1	Q=40 л/мин	1	Indemar	БЗ-b.823111.800	БЗ-b.824111.800		
				2	Q=40 л/мин с плавающей секцией	2	Semerfil	БЗ-b.823112.800	БЗ-b.824112.800		
		2	Badestnost	1	Q=40 л/мин	1	Indemar	БЗ-b.823211.800	БЗ-b.824211.800		
				2	Q=40 л/мин с плавающей секцией	2	Semerfil	БЗ-b.823212.800	БЗ-b.824212.800		
3	1	Bondioli&Pavesi	1	Q=40 л/мин	1	Indemar	БЗ-b.823121.800	БЗ-b.824121.800			
			2	Q=40 л/мин с плавающей секцией	2	Semerfil	БЗ-b.823122.800	БЗ-b.824122.800			
	2	Badestnost	1	Q=40 л/мин	1	Indemar	БЗ-b.823221.800	БЗ-b.824221.800			
			2	Q=40 л/мин с плавающей секцией	2	Semerfil	БЗ-b.823222.800	БЗ-b.824222.800			



---

## 2. СБОРКА ПОДРАМНИКОВ

### 2.1. Сборка подрамников (БЗ-в.01.090)

---

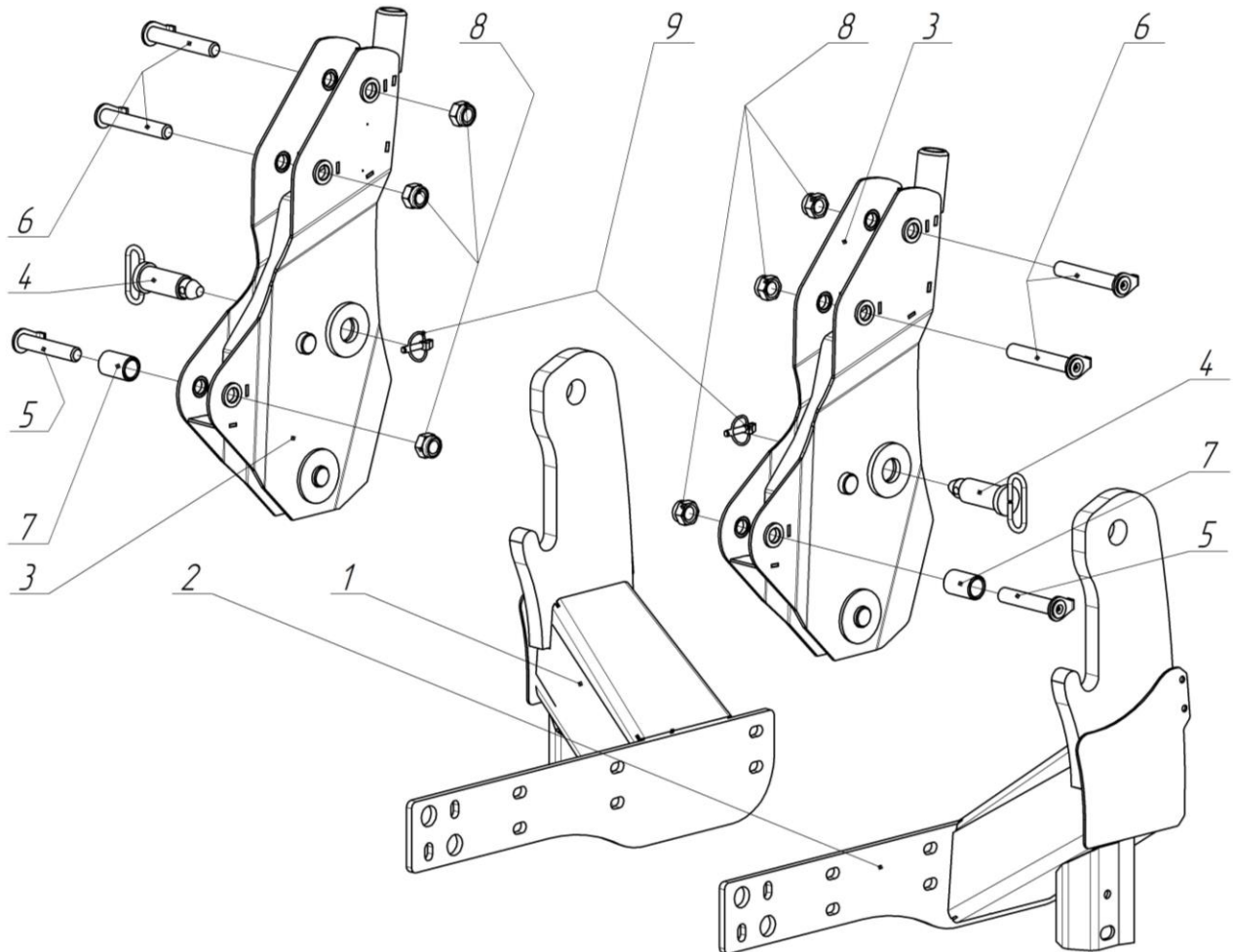


Рис. 2.1 – Сборка подрамников с БРС трактора

Таблица 2.1 - Сборка подрамников (БЗ-в.01.090)

№	Обозначение	Наименование	Кол-во, шт.	Примечание
1	БЗ-в.01.400	Подрамник с БРС трактора	1	правый
2	БЗ-в.01.400-01	Подрамник с БРС трактора	1	левый
3	БЗ-в.01.500	Пятка	2	
4	БЗ-в.00.040	Фиксатор	2	
5	БЗ-в.00.050	Болт	2	L=130 мм
6	БЗ-в.00.050-01	Болт	4	L=150 мм
7	БЗ-в.00.011-01	Втулка	2	L=60 мм
8		Гайка М24 DIN 985	6	с нейлоновым кольцом
9		Шплинт 10 DIN 11023	2	быстросъёмный

## 2.2. Сборка подрамников (БЗ-в.02.090)

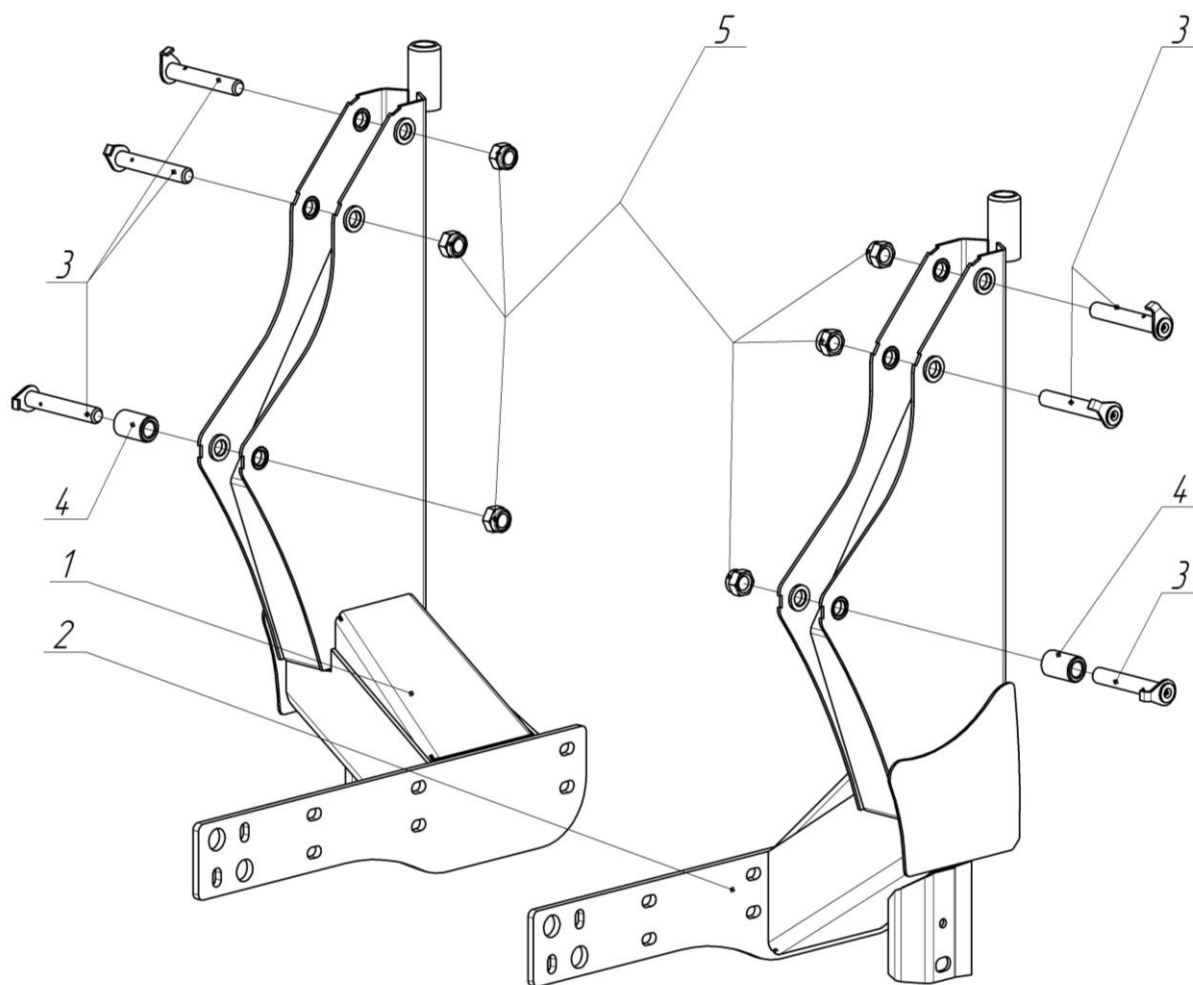


Рис. 2.2 – Сборка подрамников без БРС трактора

Таблица 2.2 - Сборка подрамников (БЗ-в.02.090)

№	Обозначение	Наименование	Кол-во, шт.	Примечание
1	БЗ-в.02.400	Подрамник без БРС трактора	1	правый
2	БЗ-в.02.400-01	Подрамник без БРС трактора	1	левый
3	БЗ-в.00.050-01	Болт	6	L=150 мм
4	БЗ-в.00.011-01	Втулка	2	L=60 мм
5		Гайка M24 DIN 985	6	с нейлоновым кольцом

### 3. СТРЕЛА В СБОРЕ

#### 3.1. Стрела в сборе (БЗ-в.00.900, -01, -10)

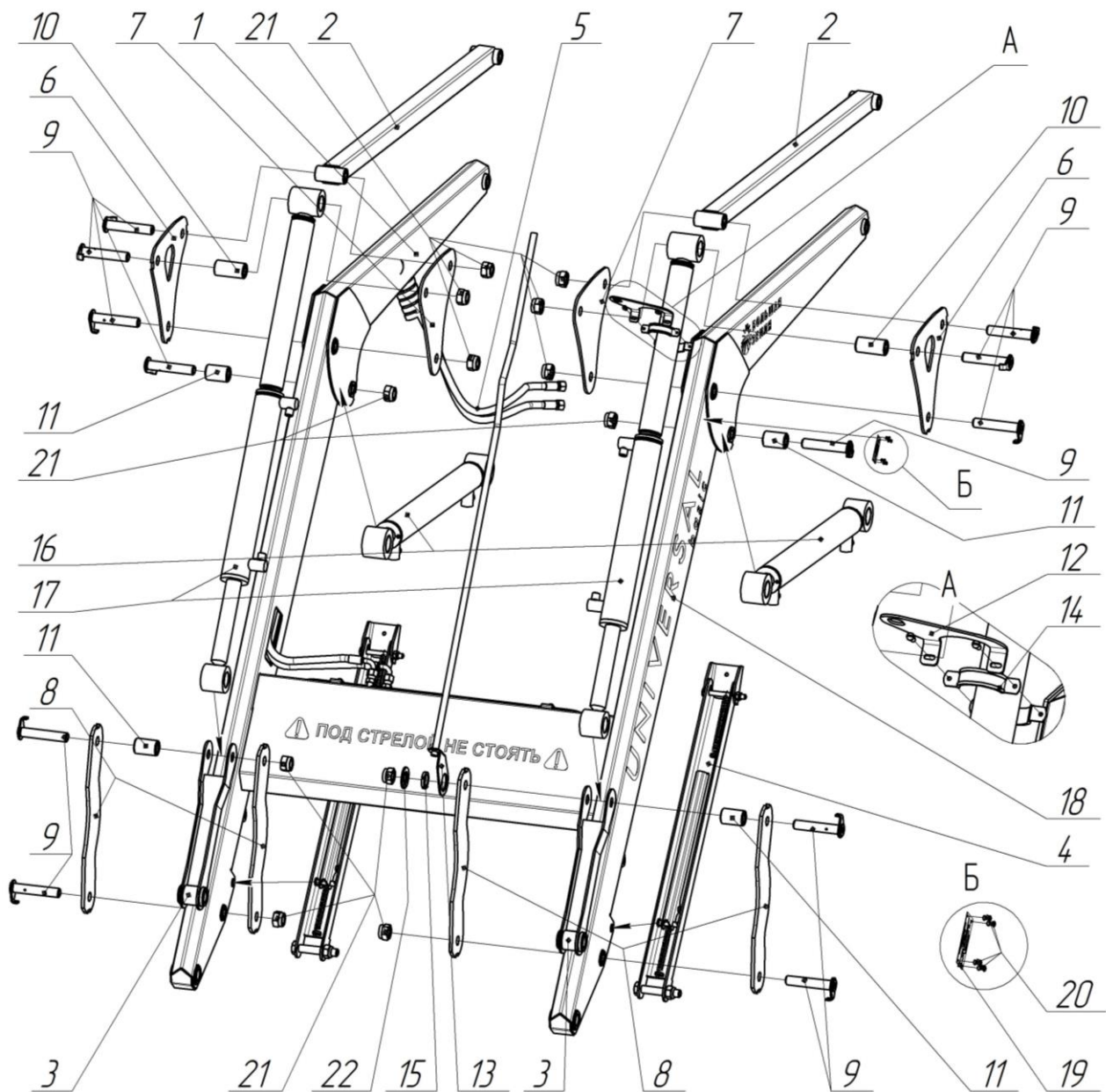


Рис. 3.1 – Стрела в сборе

Таблица 3.1 - Стрела в сборе

№	Обозначение	Наименование	Кол-во на исполнение, шт.			Примечание
				-01	-10	
1	БЗ-b.11.100	Стрела			1	
	БЗ-b.11.100-01		1	1		
2	БЗ- b.01.010	Тяга длинная	2	2	2	
3	БЗ-b.02.010	Тяга короткая	2	2	2	
4	БЗ-V.00.170	Упор			2	табл. 3.4
5	БЗ-b.00.300	Гидросистема	1	1	1	табл. 3.2
6	БЗ-b.00.021	Хвостовик	2	2	2	
7	БЗ-b.00.021-01		2	2	2	
8	БЗ-b.00.031	Рычаг	4	4	4	
9	БЗ-b.00.050	Болт	12	12	12	L=130 мм
10	БЗ-b.00.011	Втулка	2	2	2	L= 80 мм
11	БЗ-b.00.011-01		4	4	4	L= 60 мм
12	БЗ-V.00.601	Кронштейн	1		1	Уровень ковша (БЗ-V.00.600)
13	БЗ-V.00.610	Трубка в сборе	1		1	
14		Хомут 53-58 мм с гайкой М8	1		1	
15		Шайба 30 ГОСТ 6402 (гроверная)	1		1	
16		Гидроцилиндр 63x40-580- 860 М20x1,5/М20x1,5У	2	2	2	
17		Гидроцилиндр 63x40-400- 1300 М20x1,5/М20x1,5У	2	2	2	
18	БЗ-b.00.970	Установка наклеек	1	1	1	табл. 3.5
19		Шильдик «Универсал basic»	1	1	1	Установка шильдика (БЗ-b.00.980)
20		Заклепка С 3,2x8 ГОСТ Р ИСО 15973	4	4	4	
21		Гайка М24 DIN 985	12	12	12	с нейлоновым кольцом
22		Шайба 30 ГОСТ 11371	1		1	плоская

### 3.2. Гидросистема (БЗ-в.00.300)

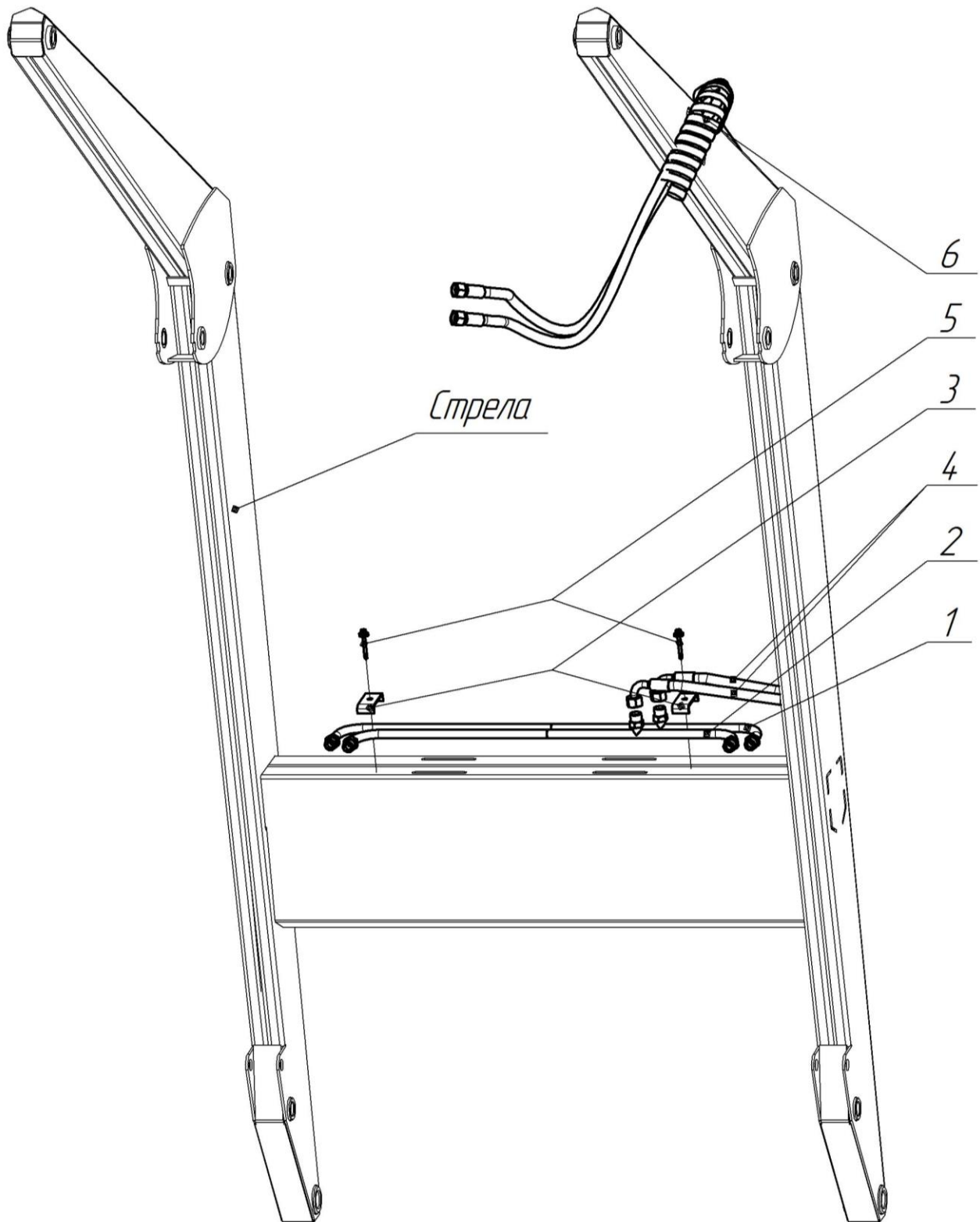


Рис. 3.2 Гидросистема (БЗ-в.00.300)

Таблица 3.2 Гидросистема (БЗ-в.00.300)

№	Обозначение	Наименование	Кол-во, шт.	Примечание
1	БЗ-в.00.310	Трубка гидросистемы	1	
2	БЗ-в.00.310-01	Трубка гидросистемы	1	
3	БЗ-в.00.302	Планка	2	
4		РВД 3200 М20х1,5 Г(0)/ М20х1,5 Г(90)	2	
5		Саморез HE5-R Harpoon 5.5х51 с шайбой ERDM	2	
6		Спираль защитная для РВД 34/50 (желтая)	1	L=500 мм

### 3.3. Упор (БЗ-V.00.170)

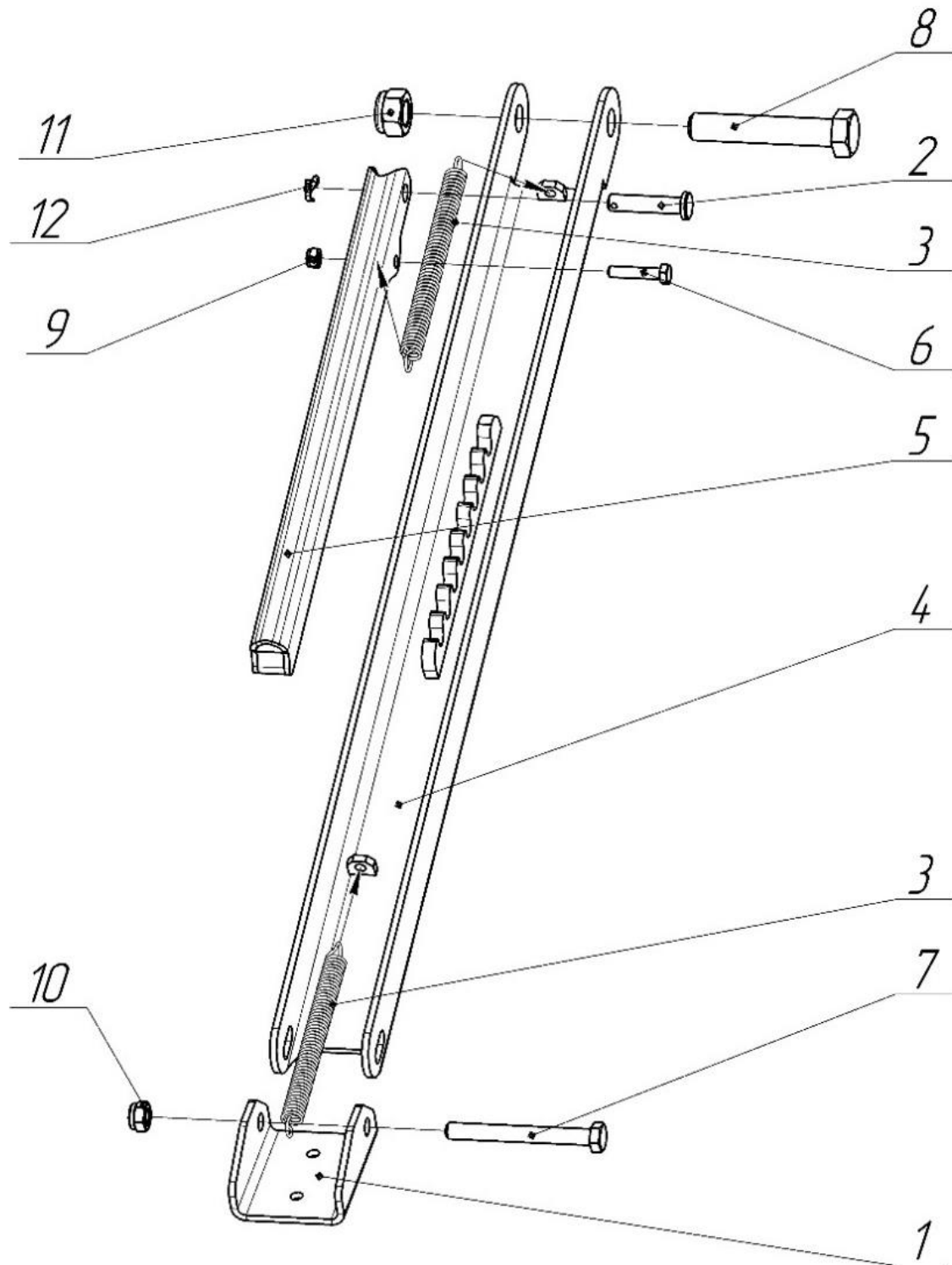


Рис. 3.5 – Упор



Таблица 3.4 Упор (БЗ-V.00.170)

№	Обозначение	Наименование	Кол-во	Примечание
1	БЗ-V.00.171	Пята	1	
2	БЗ-V.00.172	Палец	1	
3	БЗ-V.00.174	Пружина	2	
4	БЗ-V.00.180	Нога в сборе	1	
5	БЗ-V.00.190	Рычаг в сборе	1	
6		Болт М8х40.58 ГОСТ 7798	1	
7		Болт М12х110.58 ГОСТ 7798	1	
8		Болт М20х110.58 ГОСТ 7798	1	
9		Гайка М8 DIN 985	1	с нейлоновым кольцом
10		Гайка М12 DIN 985	1	с нейлоновым кольцом
11		Гайка М20 DIN 985	1	с нейлоновым кольцом
12		Шплинт 4х25 ГОСТ 397	1	

### 3.4. Установка наклеек (БЗ-в.00.970)

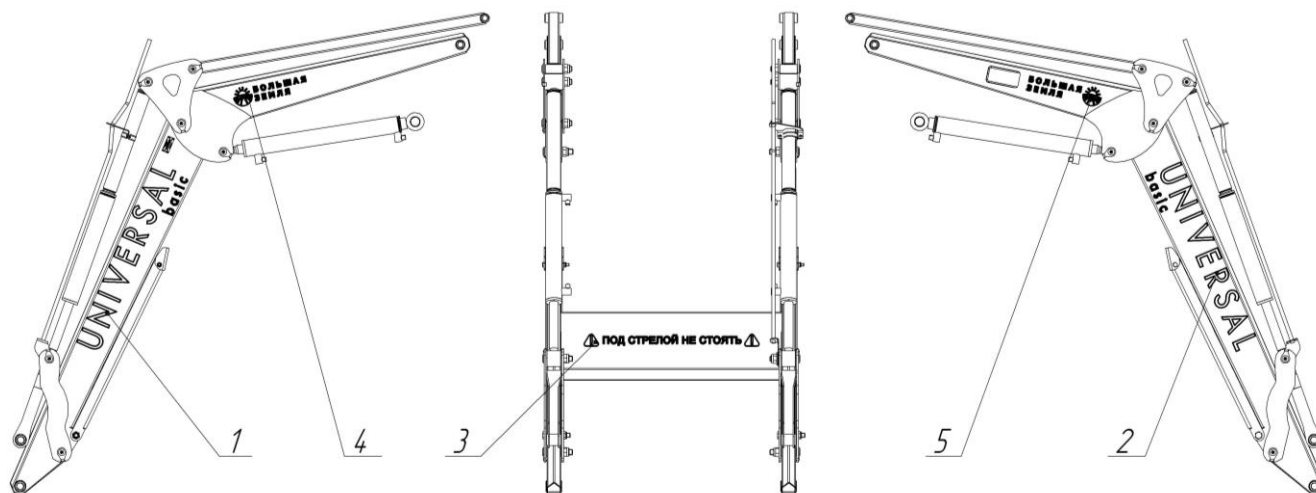


Рис. 3.6 – Установка наклеек

Таблица 3.5 Установка наклеек (БЗ-в.00.970)

№	Наименование	Кол-во
1	Наклейка «Универсал basic» левая	1
2	Наклейка «Универсал basic» правая	1
3	Наклейка «Под стрелой не стоять»	1
4	Наклейка «Большая Земля» левая	1
5	Наклейка «Большая Земля» правая	1

## 4. ПОДВЕСКА

### 4.1. Подвеска (БЗ-b.00.200)

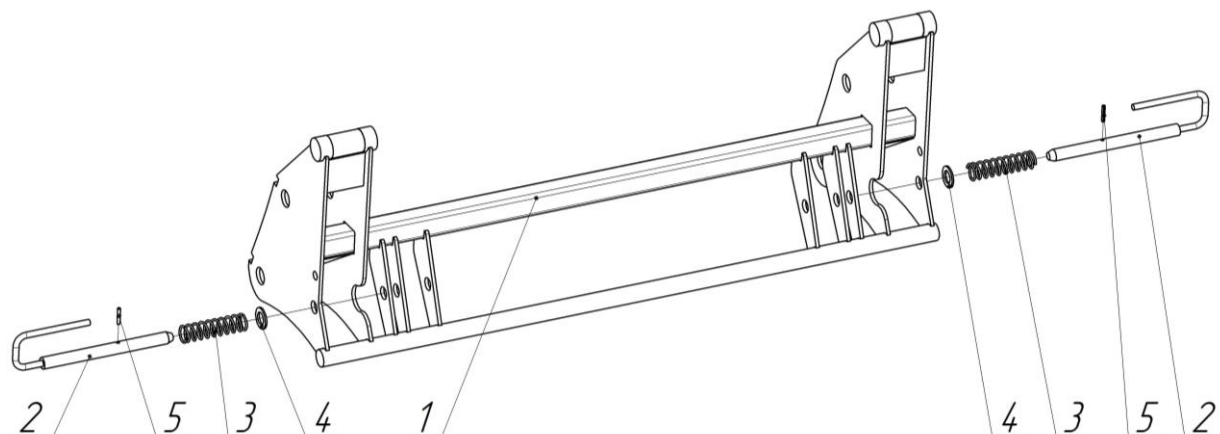


Рис. 4.1 – Подвеска

Таблица 4.1 Подвеска (БЗ-b.00.200)

№	Обозначение	Наименование	Кол-во	Примечание
1	БЗ-b.00.210	Основание подвески	1	
2	БЗ-b.00.220	Фиксатор	2	
3	БЗ-R.00.201	Пружина	2	
4		Шайба 20 ГОСТ 11371	2	плоская
5		Штифт А.5х30 ГОСТ 14229	2	

## 5. КОМПЛЕКТЫ МОНТАЖНЫХ ЧАСТЕЙ И ГИДРАВЛИЧЕСКОГО ОБОРУДОВАНИЯ ДЛЯ ПОДКЛЮЧЕНИЯ

### 5.1. Комплекты монтажных частей и гидравлического оборудования для подключения (БЗ-в.01.800, БЗ-в.03.800, БЗ-в.101.800)

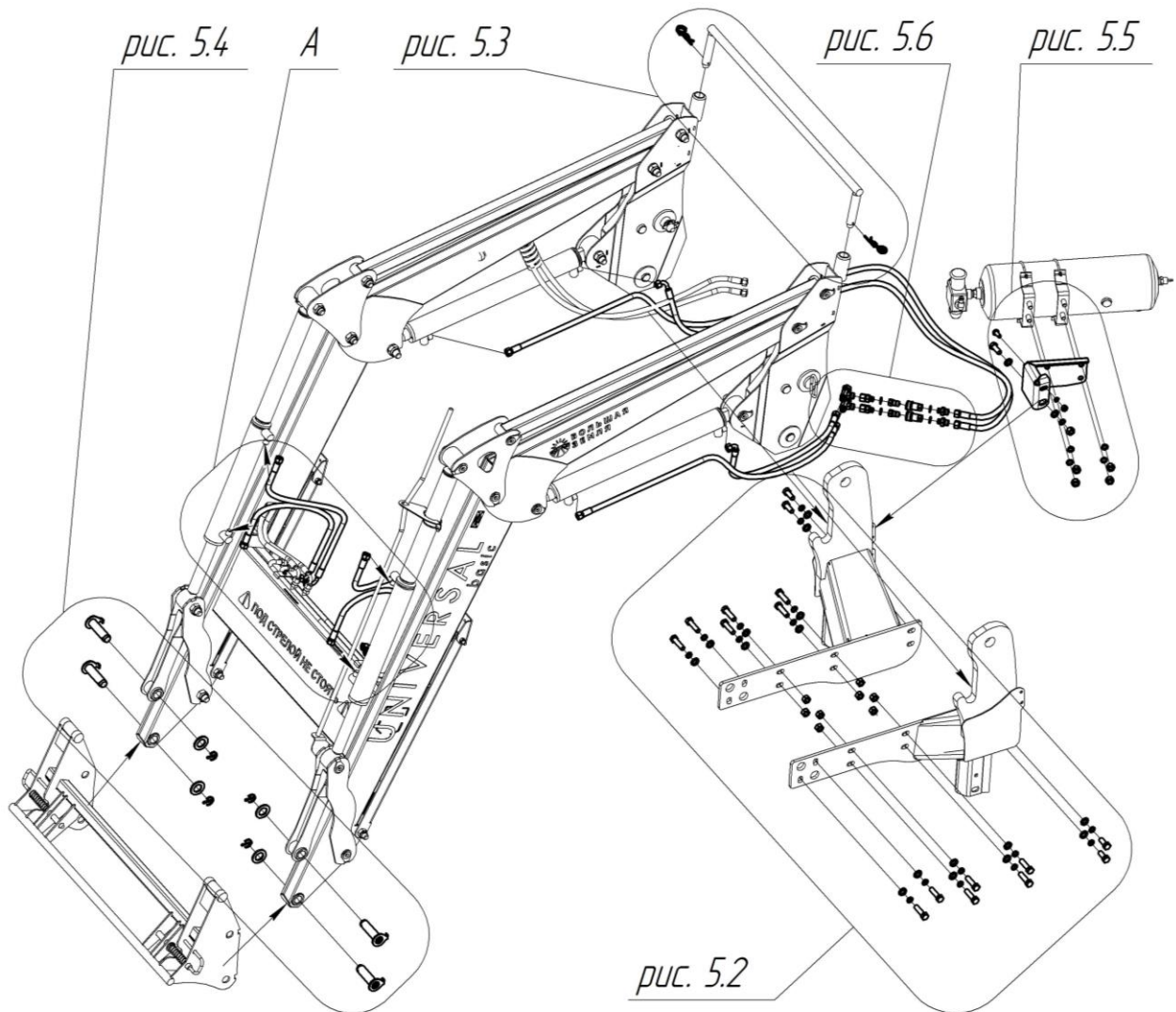


Рис.5.1 – Комплект монтажных частей и гидравлического оборудования для подключения

## 5.1. КОМПЛЕКТЫ МОНТАЖНЫХ ЧАСТЕЙ И ГИДРАВЛИЧЕСКОГО ОБОРУДОВАНИЯ ДЛЯ ПОДКЛЮЧЕНИЯ

Таблица 5.1 Комплект монтажных частей и гидравлического оборудования для подключения

№	Обозначение	Наименование	Кол-во на исполнение, шт.			Примечание
			БЗ- b.01.800	БЗ- b.03.800	БЗ- b.101.80 0	
	БЗ-b.01.860	Комплект крепежа к передней полураме Беларус 82	1	1	1	рис. 5.2
1		Болт М16х40.88 ГОСТ 7798	4	4	4	
2		Болт М16х60.88 ГОСТ 7798	12	12	12	
3		Гайка М16 ГОСТ 5915	8	8	8	
4		Шайба 16 ГОСТ 11371	16	16	16	плоская
5		Шайба 16 ГОСТ 6402	16	16	16	гроверная
	БЗ-v.02.890	Комплект крепежа распорки	1	1	1	рис. 5.3
1		Шплинт 4 DIN 11024	2	2	2	быстросъемный
	БЗ-v.05.890	Комплект рукавов ГЦ РО	1	1	1	рис. 5.1А
		РВД 800 М20х1,5Г(0)/ М20х1,5Г(90)	4	4	4	
	БЗ-s.01.890	Комплект крепежа подвески или инструмента	1	1	1	рис. 5.4
1	БЗ-s.00.060-01	Палец	4	4	4	L=115 мм
2		Шайба 30 ГОСТ 11371	4	4	4	плоская
3		Шплинт 5х63 ГОСТ 397	4	4	4	
	БЗ-b.03.890	Комплект крепления ресивера	1	1	1	рис. 5.5
1	БЗ-b.01.085	Кронштейн ресивера	1	1	1	
2		Болт М12х25.88 ГОСТ 7798	1	1	1	
3		Болт М16х40.58 ГОСТ 7798	1	1	1	
4		Гайка М12 ГОСТ 5915	1	1	1	
5		Гайка М16 ГОСТ 5915	5	5	5	
6		Шайба 12 ГОСТ 6402	1	1	1	гроверная
7		Шайба 16 ГОСТ 6402	5	5	5	гроверная
8		Шайба 16 ГОСТ 11371	2	2	2	плоская

№	Обозначение	Наименование	Кол-во на исполнение, шт.			Примечание
			БЗ- b.01.800	БЗ- b.03.800	БЗ- b.101.80 0	
		Рукав 12х20-1ГОСТ 10362	1	1	1	L=1,0 м
	БЗ-б.ХХ.810	Комплект РВД для подключения погрузчика	БЗ- b.01.810	БЗ- b.03.810	БЗ- b.51.810	рис. 5.6
1	БЗ-01.01.027	Адаптер G3/8 - M20x1,5		2		К левым выходам
2	БЗ-01.01.410	Тройник M20x1,5(60) Ш/Г/Ш	2	2		
3		Адаптер BSP(24)OR/DK 3/8" Ш/M20x1,5 Г		2		
4		БРС ISO A 3/8 BSP ниппель		2		
5		БРС ISO A 3/8 BSP розетка		2		
6		Кольцо металлорезиновое 3/8		4		
7		РВД 1200 M20x1,5 Г(0)/M20x1,5 Г(90)	1	1		
8		РВД 1600 M20x1,5 Г(0)/M20x1,5 Г(0)	1	1		
9		РВД 2200 M20x1,5 Г(0)/M20x1,5 Г(90)	1	1		
10		РВД 2700 M20x1,5 Г(0)/M20x1,5 Г(0)	1	1		
	БЗ-б.00.330-01	РВД линии подъема в сборе (красный) / РВД 1200 M20x1,5 Г(0)/M20x1,5 Г(90)			2	
	БЗ-б.00.330-02	РВД линии подъема в сборе (красный) / РВД 2200 M20x1,5 Г(0)/M20x1,5 Г(90)			1	
	БЗ-б.00.340-01	РВД линии опускания в сборе (желтый) / РВД 2200 M20x1,5 Г(0)/M20x1,5 Г(90)			1	
	БЗ-б.00.340-02	РВД линии опускания в сборе (желтый) / РВД 1600 M20x1,5 Г(0)/M20x1,5 Г(0)			2	

**5.1. КОМПЛЕКТЫ МОНТАЖНЫХ ЧАСТЕЙ И ГИДРАВЛИЧЕСКОГО ОБОРУДОВАНИЯ ДЛЯ ПОДКЛЮЧЕНИЯ**

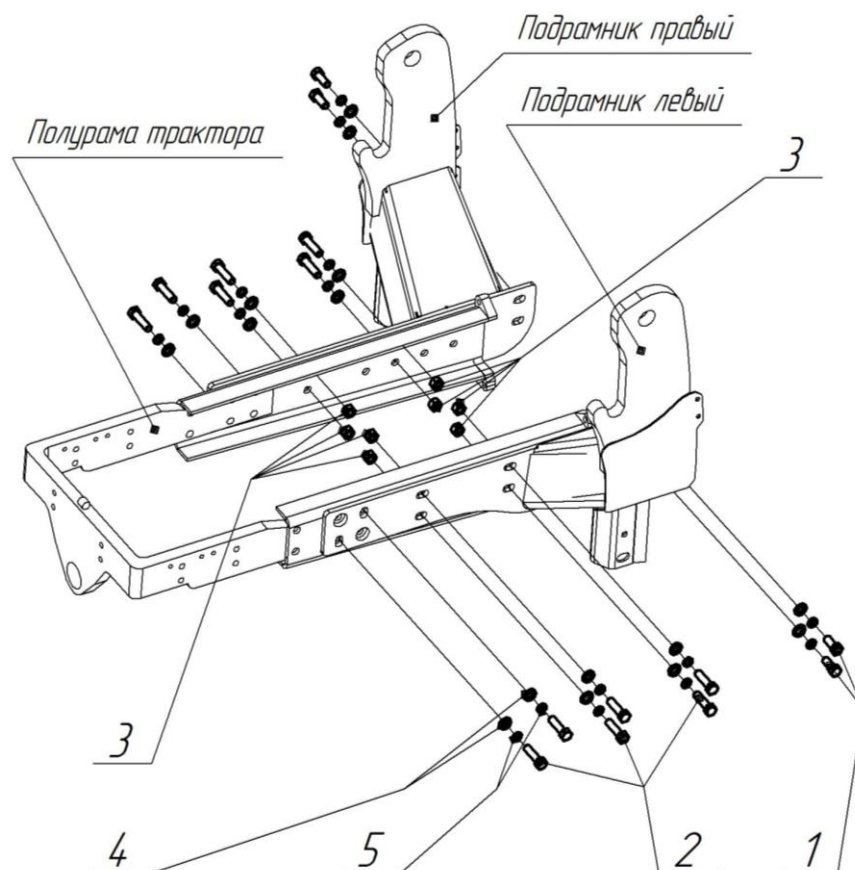


Рис. 5.2 – Комплект крепежа к передней полураме

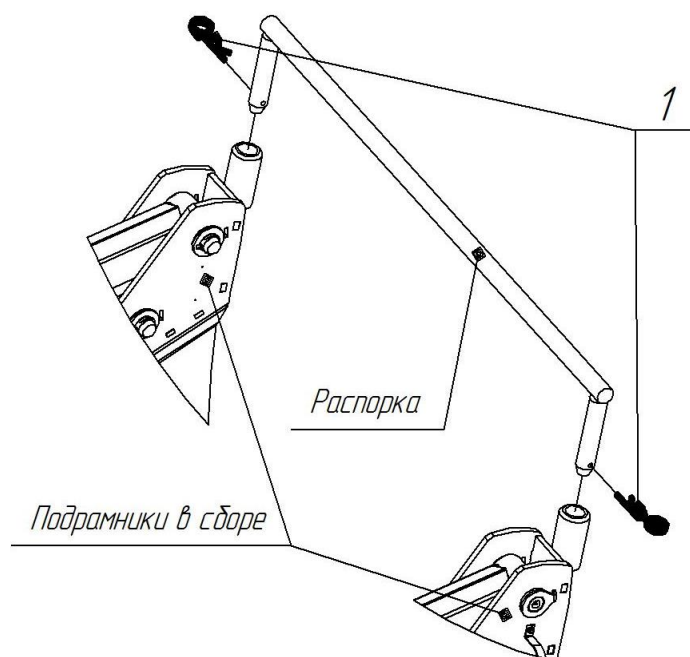


Рис. 5.3 – Комплект крепежа распорки

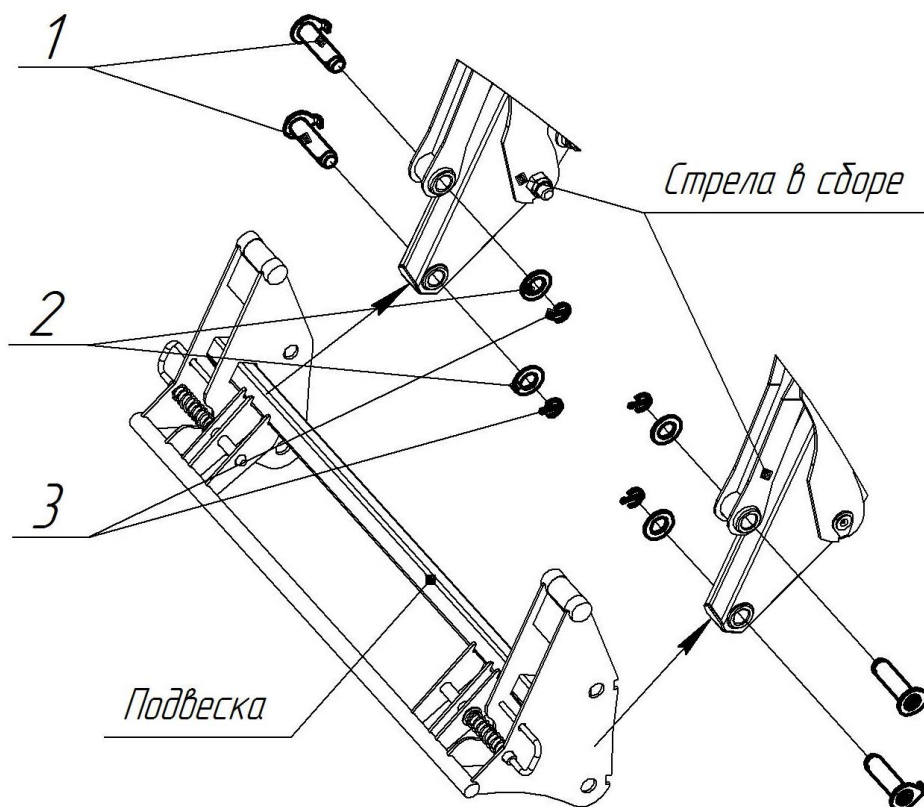


Рис. 5.4 – Комплект крепежа подвески или инструмента

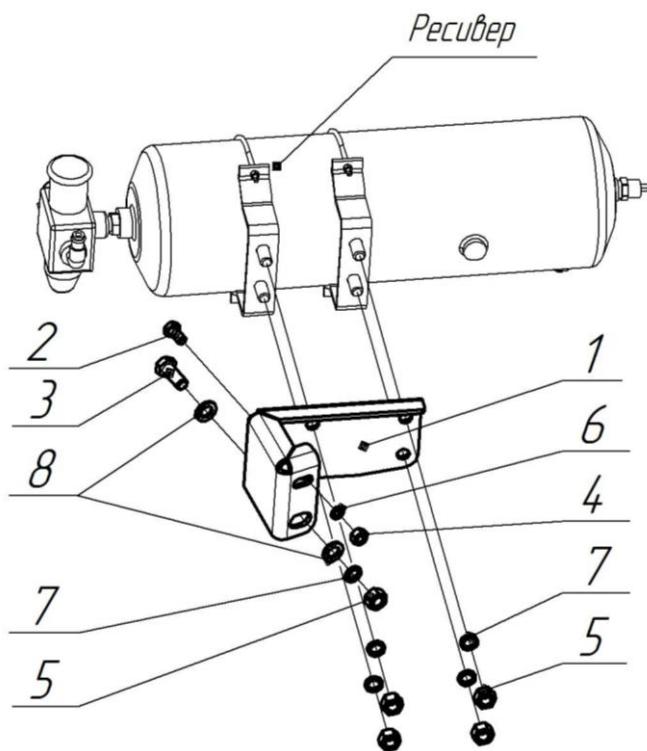


Рис. 5.5 – Комплект крепления ресивера



**5.1. КОМПЛЕКТЫ МОНТАЖНЫХ ЧАСТЕЙ И ГИДРАВЛИЧЕСКОГО ОБОРУДОВАНИЯ ДЛЯ ПОДКЛЮЧЕНИЯ**

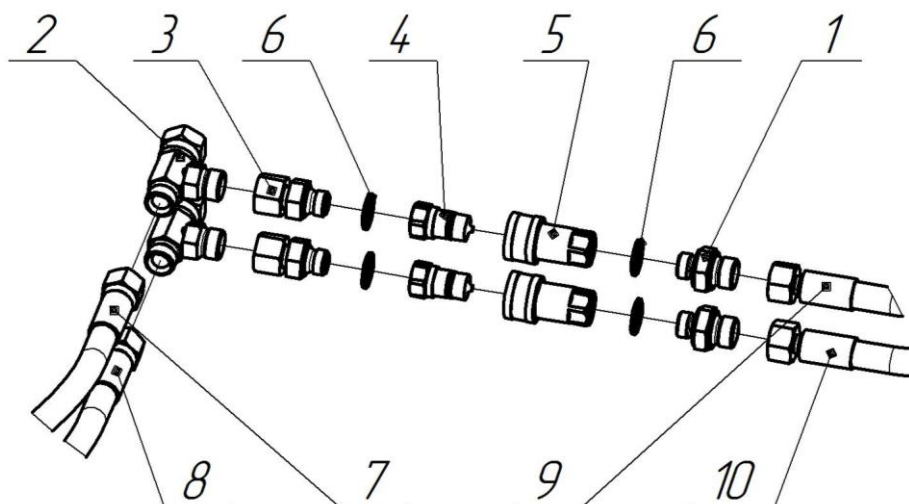


Рис. 5.9 – Комплект РВД для подключения погрузчика

## 6. КОМПЛЕКТ ТЯГ НА ЗАДНИЙ МОСТ (ОПЦИЯ)

### 6.1. Комплект тяг на задний мост (БЗ-в.00.400)

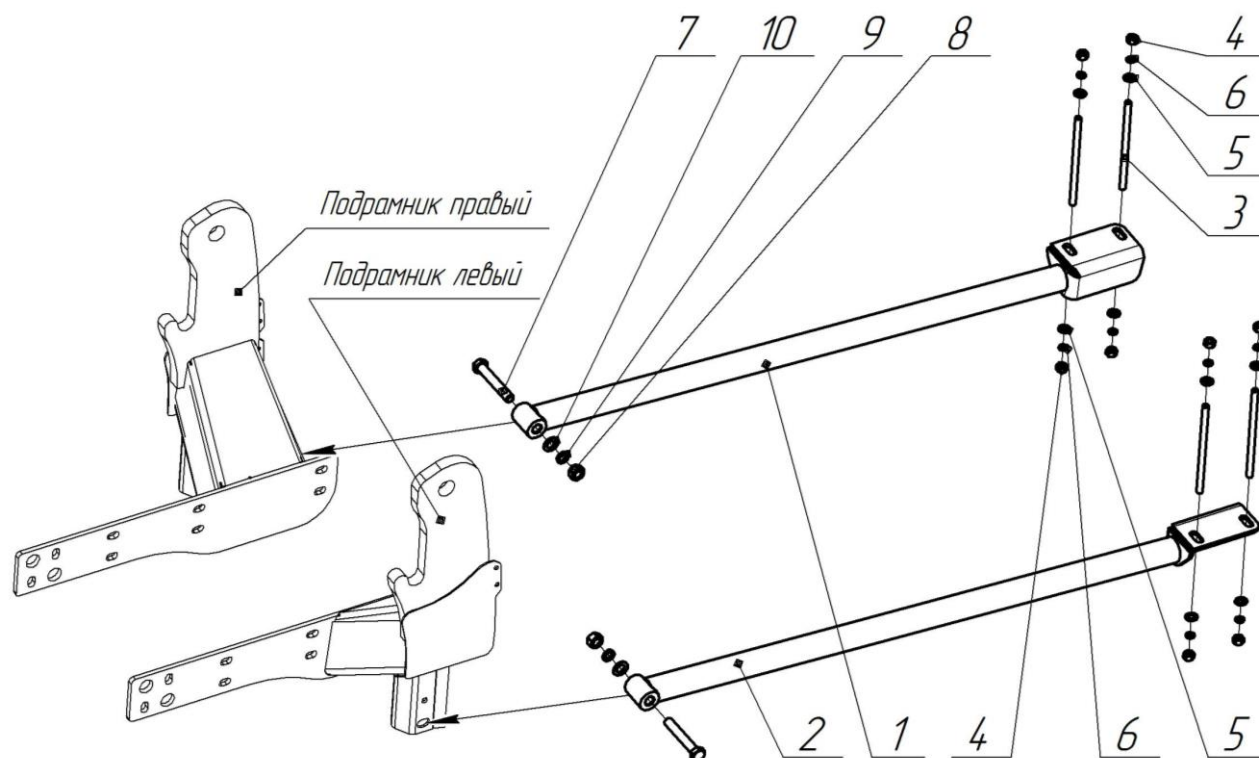


Рис. 4.1 – Комплект тяг на задний мост

Таблица 4.1 Комплект тяг на задний мост (БЗ-в.00.400)

№	Обозначение	Наименование	Кол-во	Примечание
1	БЗ-в.01.480	Тяга на задний мост	1	правая
2	БЗ-в.01.480-01		1	левая
БЗ-в.400.800		Комплект монтажных частей тяг на задний мост	1	
3	БЗ-в.00.004	Шпилька М14	4	БЗ-в.01.870 Комплект крепежа к заднему мосту Беларус 82
4		Гайка М14 ГОСТ 5915	8	
5		Шайба 14 ГОСТ 11371	8	
6		Шайба 14 ГОСТ 6402	8	
7		Болт М20х130.88 ГОСТ 7798	2	БЗ-в.04.890 Комплект крепежа задних тяг к подрамнику
8		Гайка М20 ГОСТ 5915	2	
9		Шайба 20 ГОСТ 6402	2	
10		Шайба 20 ГОСТ 11371	2	

## 7. ЗАЩИТА РАДИАТОРА (ОПЦИЯ)

### 7.1. Защита радиатора

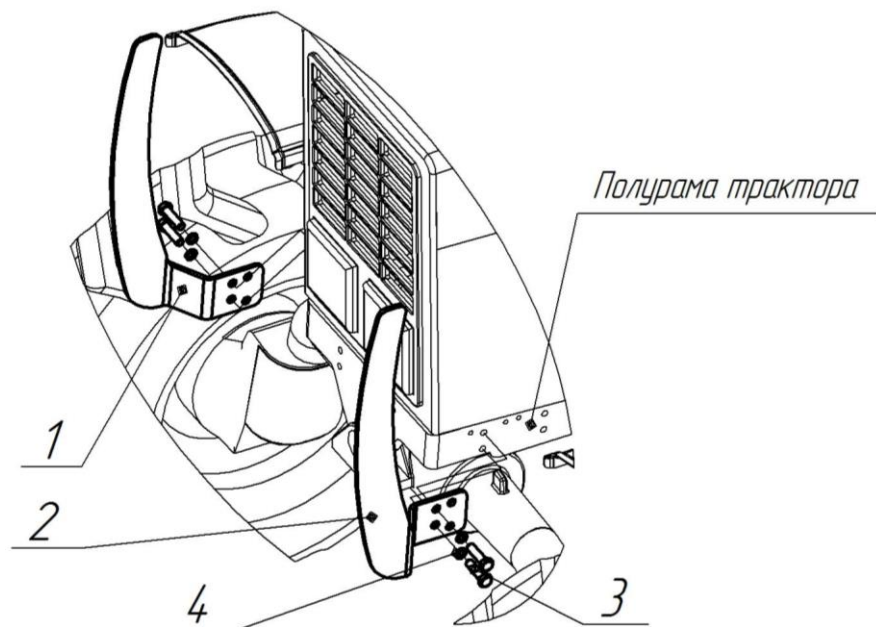


Рис. 5.9 – Крепление защиты радиатора

Таблица 4.1 Защита радиатора

№	Обозначение	Наименование	Кол-во	Примечание
1	БЗ-V.00.005	Клык	1	правый
2	БЗ-V.00.005-01	Клык	1	левый
3		Болт М16х40.88 ГОСТ 7798	4	БЗ-V.10.890 Крепление защиты радиатора
4		Шайба 16 ГОСТ 6402	4	



## ЗАВОД БОЛЬШАЯ ЗЕМЛЯ

г. Пермь, ул. Героев Хасана, 105и

Тел./факс (342) 206 57 47 (многоканальный)

канал YouTube: Большая Земля

E-mail: [ko@bzemlya.ru](mailto:ko@bzemlya.ru)

[www.bzemlya.ru](http://www.bzemlya.ru)

Инстаграм: [bzemlya.ru](https://www.instagram.com/bzemlya.ru)

VK: группа Большая Земля

# 8-800-250-59-04

бесплатный звонок по России

Все данные, касающиеся внешнего вида, технических характеристик и используемых материалов соответствуют новейшей информации на момент публикации. Большая Земля постоянно совершенствует свою продукцию, в связи с чем, мы оставляем за собой право на изменения. Поэтому перед принятием решения о покупке, просим Вас обратиться к официальному дилеру в вашем регионе за актуальной информацией.