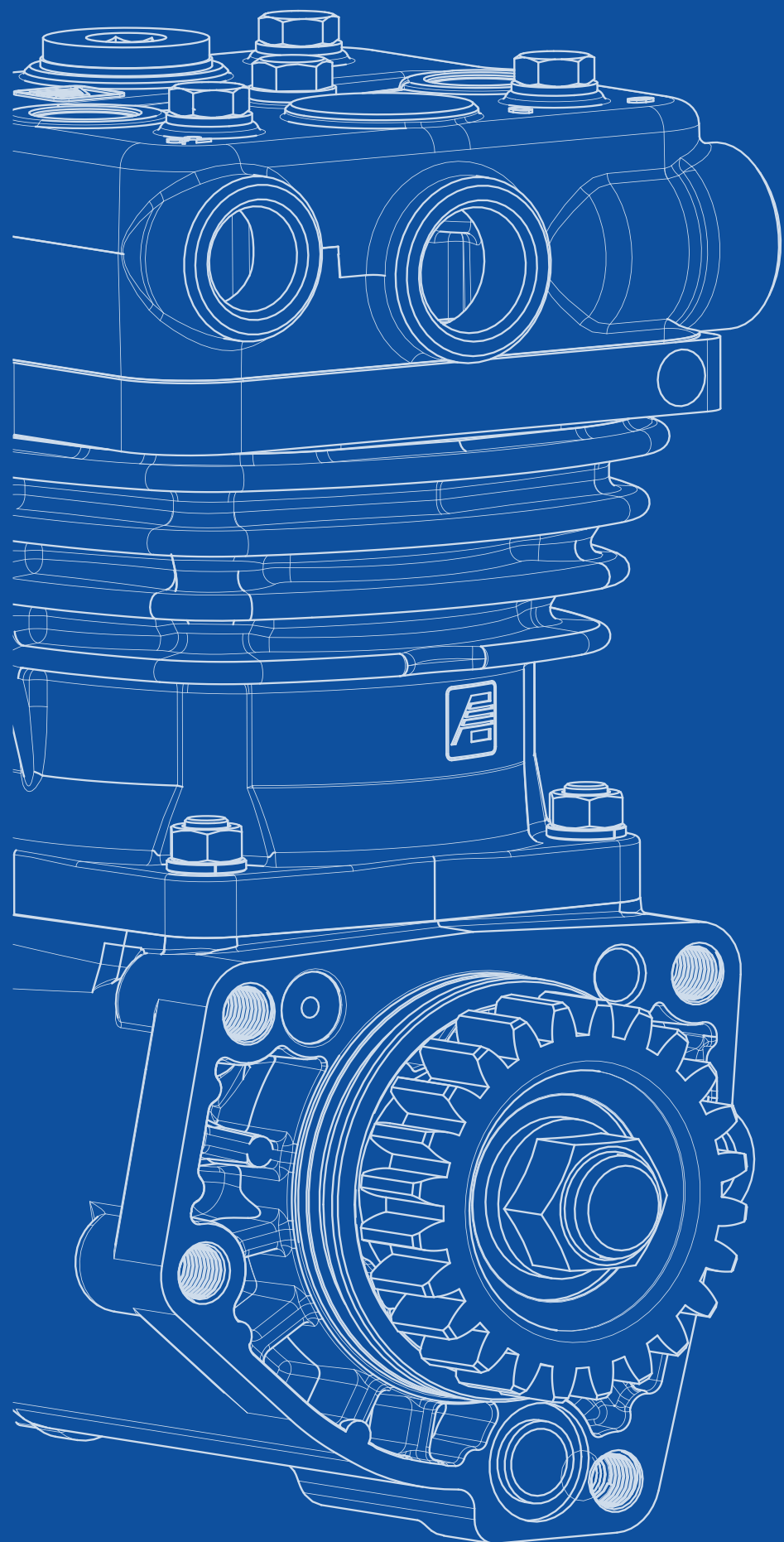


---

**AURIDA**



**2021**  
**2022**

---

[WWW.AURIDA.LT](http://WWW.AURIDA.LT)

# О НАС | ABOUT US



**UAB Panevėžio Aurida с 1995 года продолжает традиции производства литовских автомобильных компрессоров, начатых производить более 60 лет назад. Исторически корни ремесла достигают до 1907 года, когда в городе Паневежис были основаны литейно-механические мастерские. Со временем эти мастерские выросли в завод по ремонту сельскохозяйственной техники, а в 1959 году здесь был собран первый литовский компрессор и это было начало производства автомобильных компрессоров.**

**Настоящее время *Panevėžio Aurida* производит более 60 разных моделей одно и двухцилиндровых компрессоров с рабочим объемом от 73 до 636 куб. см для грузовых автомобилей, автобусов и сельскохозяйственной техники. Наши изделия поставляются на сборочные конвейера автотехники и на рынки запасных частей разных стран.**

Since 1995, *UAB Panevėžio Aurida* has continued the tradition of producing Lithuanian automotive compressors, which began to be produced more than 60 years ago. The company's historical roots date back to 1907, when foundry and mechanical workshops were founded in the city of Panevėžys. Over time the workshops were restructured into agricultural machinery repair shops, and progressed into automotive compressor making factory, where the first Lithuanian compressor was manufactured in 1959.

*Panevėžio Aurida* currently manufactures over 60 original models of compressors. The company's range consists of one and two cylinder compressors with 73 cm<sup>3</sup> - 636 cm<sup>3</sup> working capacity. What is more, compressors are designed for trucks, buses and agricultural machinery. Our products are supplied to automotive assembly plants and spare parts markets in various countries.

## ДРУГИЕ УСЛУГИ OTHER SERVICES



**Выплавка и литьё алюминия**  
Aluminium die casting



**Механическая обработка деталей**  
Mechanical treatment of parts



**Термическая обработка деталей**  
Thermal treatment of parts





## ЗАПАСНЫЕ ЧАСТИ | SPARE PARTS



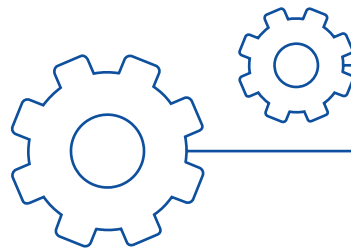
**Оригинальные комплекты для полноценного ремонта**  
Original kits for complete compressor repair



**Инструкция для ремонта**  
Repair instructions



**Антикоррозийная упаковка**  
Anti-corrosion packaging



# SPARE ЧАСТИ

# ЛАБОРАТОРИЯ НАУЧНЫХ ИССЛЕДОВАНИЙ



## RESEARCH AND DEVELOPMENT LABORATORY

**UAB Panevėžio Aurida** уделяет особое внимание стабильности технологических процессов производства, внедрению результатов научных исследований, качеству выпускаемых изделий. Для подготовки производства новых изделий, проверки и анализа качественных и эксплуатационных параметров на заводе была оборудована лаборатория по научному исследованию и технологическому развитию. В лаборатории осуществляются исследования производительности компрессоров, потребляемой мощности, температуру сжатого воздуха, эффективности охлаждения и другие важные параметры.

*UAB Panevėžio Aurida* pays special attention to the stability and efficiency of production technological processes, implementation of research results and product quality. A research and development laboratory was set up at the plant to prepare for the production, development, analysis of quality and operational parameters of new products. The laboratory determines the performance of the compressors, the power used, the compressed air temperatures, the cooling efficiency and other essential parameters.



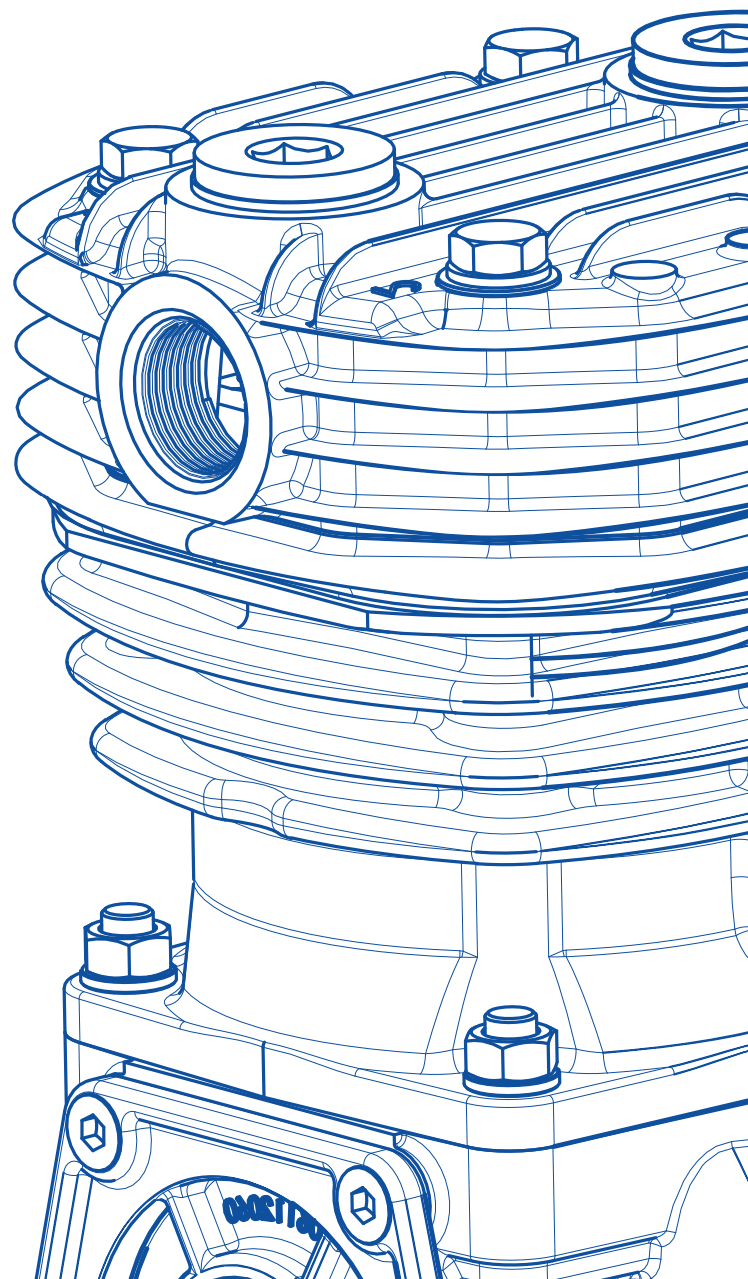
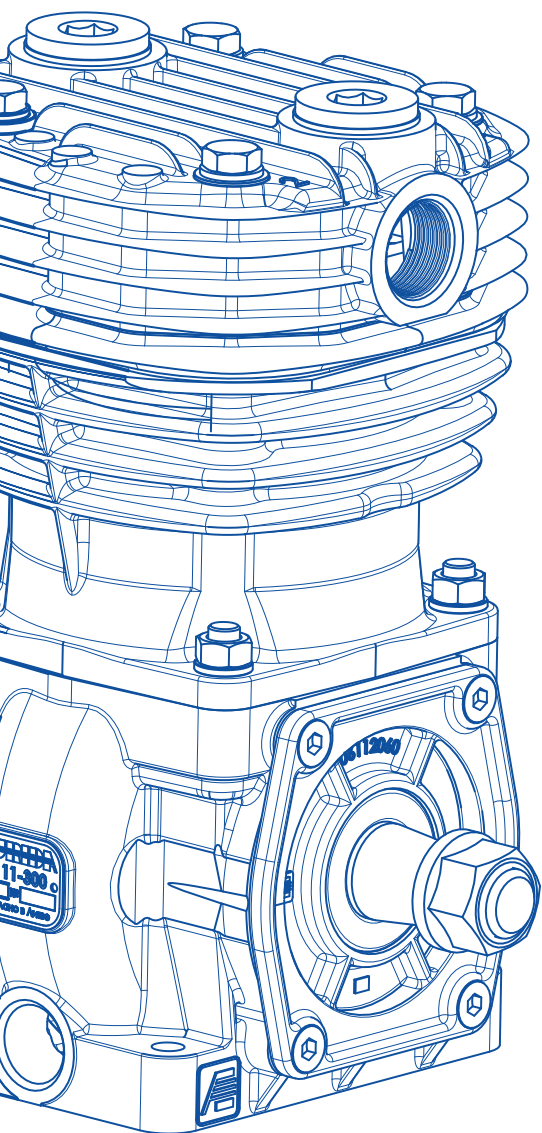
## ТОРГОВАЯ СЕТЬ | TRADE NETWORK



# **НОВЫЕ ПРОДУКТЫ**

---

## **NEW PRODUCTS**



**НОВЫЙ**  
**NEW**

# 3122-204



## **ВОЗМОЖНОЕ ПРИМЕНЕНИЕ / POSSIBLE APPLICATION:**

### **FENDT**

716, 718, 720, 724, Vario 700S4,  
Vario 800S4.

### **DEUTZ FAHR**

Agrotron 6 series, Agrotron 7 series,  
6xxx series, 7xxx series.

### **MTЗ (MTZ)**

2822ДЦ, 3022ДЦ.1, 3022ДЦ, 3522.

### **АГРОТЕХМАШ (AGROTECHMASH)**

TERRION ATM 7360,  
TERRION ATM 5280,  
TERRION ATM 4200,  
TERRION ATM 3180M.

### **ХТЗ (ХТЗ)**

17021.

### **СЛОБОЖАНЕЦ (SLOBOZHANETZ)**

XTA-250-21.

### **CLAAS**

ATLES 9000 series.



## **БАЗОВЫЙ ДВИГАТЕЛЬ / BASIC ENGINE:**

### **DEUTZ**

TCD 6.1 L6, BFM 1013, BFM 2012,  
TCD 2012 L06, TCD 2013 L06 2V,  
TCD 2013 L06, TDC 2013 L06 4V,  
BF6M 1013FC, BF 6M 2012 C,  
BF 6L 1013 FC, BF4M 1013FC,  
TDC 2012 L06.



## **ВЗАИМОЗАМЕНЯЕМОСТЬ / REFERENCE:**

LK3866 (KNORR-BREMSE)  
04283559  
04298359  
04294781.

**НОВЫЙ  
NEW**

# 3122-205



**ВОЗМОЖНОЕ ПРИМЕНЕНИЕ /  
POSSIBLE APPLICATION:**

**MAN**

L2000, M2000, G90, M90.

**FENDT**

Favorit 816, Favorit 818, Favorit 822,  
Favorit 824, Favorit 900, Favorit 916,  
Favorit 920, Favorit 924, Favorit 926,  
Favorit 930.



**БАЗОВЫЙ ДВИГАТЕЛЬ /  
BASIC ENGINE:**

MAN 6.9L, MAN D0826, D0836LE505,  
D0836LE506, D0836LE510.



**ВЗАИМОЗАМЕНЯЕМОСТЬ /  
REFERENCE:**

F926880010010  
LK3826 (KNORR-BREMSE)  
51 54101 7231.



**НОВЫЙ  
NEW**

# 4122-305



## **ВОЗМОЖНОЕ ПРИМЕНЕНИЕ / POSSIBLE APPLICATION:**

### **IVECO**

Strallis, Trakker, Eurostar, Eurotech.

### **NEW HOLLAND**

T8 series, T9 series;

CR6.80, CR6.90, CR6.80, CR6090,  
CR7.90, CR7090, CR8.90, CR9.90,  
CR9040, CR9060, CR9065, CR9070,  
CR9080, CR9090, CX8.80 CX8070,  
CX8080, CX8090, FR9040, FR9050,  
FR9060, FR9090.

### **CASE IH**

AXIAL Flow 6130, AXIAL Flow 6140,  
AXIAL Flow 7120, AXIAL Flow 7130,  
AXIAL Flow 7140, AXIAL Flow 7230,  
AXIAL Flow 7240, AXIAL Flow 8120,  
AXIAL Flow 8230, AXIAL Flow 8240,  
AXIAL Flow 9230, AXIAL Flow 9240.

Magnum 235, Magnum 250,  
Magnum 260, Magnum 2654,  
Magnum 280, Magnum 290,  
Magnum 310, Magnum 315,  
Magnum 3154, Magnum 335,  
Magnum 340, Magnum 370,  
Magnum 380.

### **CLAAS**

AXION 900, AXION 920, AXION 930,  
AXION 940, AXION 950.



## **БАЗОВЫЙ ДВИГАТЕЛЬ / BASIC ENGINE:**

### **FPT**

Cursor 9, Cursor 13.



## **ВЗАИМОЗАМЕНЯЕМОСТЬ / REFERENCE:**

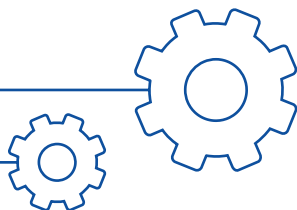
3801.018  
41211219  
41211220  
504308489  
84307299  
87520365  
412 352 008 0 (WABCO)  
412 352 020 0 (WABCO).





# ГРУЗОВИКИ | TRUCKS

№	Применяемость	Engine / Двигатель	Compressor / Модель компрессора	Page / Страница
1	AVIA D60 / D75 / D80 / D85 / D90 / D100 / D110 / D120 /	Cummins 6ISBe4	4122-300	107
2	BELAZ / БелАЗ - 7540 / 7547	ЯМЗ-240 и др. модификации	130-3509009-11	47
3	DAF FA2500, 2505	DAF 1517936	4111-300	93
4	DAF LF 45 / 55	PACKAR / Cummins / CE-162 C / BE-110 C	3122-200	87
5	DongFeng	Cummins 6ISBe245 / 6ISBe270 / QSB6, QBS7	4122-300	107
6	IVECO 330	Iveco 01173852, 1173860, 01261657, 01173860	4111-300	93
7	IVECO Stralis, Trakker, Eurostar, Eurotech	Cursor 10 / Cursor 13	4122-305	8
8	IVECO Stralis, Trakker, Eurostar, Eurotech, RENAULT V. I.	Cursor 13	7222-200	123
9	Ford Cargo 2532 / 3230 / 3232 / 3532	ECOTORQ	4122-302	109
10	GAZ / ГАЗ - 3310 / 33104 / 33106 «Валдай»	Cummins ISF 3.8s3154	3112-105	85
11	GAZ / ГАЗ / ГАЗон NEXT / Вектор NEXT / Садко NEXT	ЯМЗ-534 / 536 и др. модификации	3122-202 / 3122-203	89/91
12	КАМАЗ / КАМАЗ - 4310 / 5315 / 5320 / 53212 / 5410 / 54112 / 55102 / 5511	КАМАЗ 740.10	5320-3509015 / 5320-3509015-10	
13	КАМАЗ / КАМАЗ - 4326 / 4350 / 5297 / 53228 / 5350 / 5460 / 5360 / 6350 / 6450 / 6460 / 65115 / 65116 / 6520 / 6522 / 6540	740.11-240 / 740.13-260 / 740.14-300 / 740.30-260 / 740.31-240 / 740.60-360 / 740.61-320 / 740.62-280 / 740.63-400 / 7403.10-260	18.3509015 / 4122-210 / 4122-211 / 4222-100	67 / 101 / 103 / 113
14	КАМАЗ / КАМАЗ - 4308 / 65115	Cummins 4ISBe 185 / 210 / 285	3122-200	87
15	КАМАЗ / КАМАЗ - 4308 / 43253 / 43255 / 45144 / 5308 / 53605 / 65115 / 65117 / 6540	Cummins 6ISBe4 210 / 245 / 250-30	4122-300	107
16	КАМАЗ / КАМАЗ - 5490 / 65206 / 65207	Mercedes OM 457 LA	7222-102 / 7222-103	119 / 121
17	KRAZ / КРАЗ - 250 / 255 / 260 / 6322 / 63221 / 64370 / 64371 / 64372 / 6133 / 64431 / 6443 / 6446 / 65053 / 65055 / 6510 / 7133H4 / 7133C4	ЯМЗ-238 и др. модификации	161.3509012 / 161.3509012-20	55 / 59
18	KRAZ / КРАЗ - C18.1 / C20.0 / C20.2	ЯМЗ-650 / 651 / 652 и др. модификации	5222-100	117
19	KRAZ / КРАЗ	ЯМЗ-236 / 238 и др. модификации	4212-101	111
20	MAN L2000, M2000, G90, M90	D0826LF series	3122-205	7
21	MAN, MAN NG	D0826LUH01	4112-100	95
22	MAZ / МАЗ - 5336 / 5337 / 54323 / 54328 / 5433 / 5516 / 5551 / 6303 / 64229	ЯМЗ-236 / 238 и др. модификации	161.3509012 / 16.3509012	55 / 49
23	MAZ / МАЗ - 53363 / 53366 / 5337 / 5432 / 543202 / 5440 / 5516 / 551605 / 5551 / 555102 / 6303 / 631705 / 6422 / 642505 / 642508 / 643068 / 651705	ЯМЗ-236 / 238 / 7511	161.3509012-20 / 16.3509012-20	59 / 53
24	MAZ / МАЗ - 4371 / 4380	Cummins 4ISBe185	3122-200	87
25	MAZ / МАЗ - 5440 / 5363 / 5550	536 и их модификации	3122-202 / 3122-203	89 / 91
26	MAZ / МАЗ - 5340 / 5440 / 6430 / 6501 / 6516 / 6312	ЯМЗ-650 / 651 / 652	5222-100	117
27	MAZ / МАЗ	ЯМЗ-236 / 238 и др. модификации	4212-101	111
28	Mercedes - Benz Axor / Travego / Citaro / Turismo	Mercedes OM 457 LA	7222-102 / 7222-103	119 / 121
29	MZKT / МЗКТ - 65158 / 8006 / 652511 / 6527 / 69234 / 7401 / 7402 / 74171 / 79011 / 80211	ЯМЗ-7511 и их модификации	16.3506012 / 16.3509012-20	49 / 53
30	MZKT / МЗКТ - 350 / 79091 / 7429 / 741310 / 741320 / 700800 / 790200	ТМЗ-8424.10 / 8401.10 / 8431.10	18.3509015-10 / 4122-214	69 / 105
31	MZKT / МЗКТ - 700700 / 75010 / 652715 / 740001 / 750100	ЯМЗ-650 / 651 / 652 и их модификации	5222-100	117
32	RENAULT V. I.	Cursor 13	7222-200	123
33	RENAULT Premium AE3 Dci -11, RENAULT Midlum, Kerax, S15U	Dci-11	5222-100	117
34	TONAR / ТОНАР - 5422 / 6428 / 6528	ЯМЗ-650 / 651 / 652 и их модификации	5222-100	117
35	URAL / УРАЛ - 375Д	УРАЛ-375	130-3509009-11	47
36	URAL / УРАЛ - 4320 / 63674 / 63685 / 5323 / 5423 / 5557	ЯМЗ-236 / 238	16.3509012 / 16.3509012-20	49 / 53
37	URAL / УРАЛ - 4320	КАМАЗ 740.10	5320-3509015 / 5320-3509015-10	63 / 65
38	URAL / УРАЛ - 4320	КАМАЗ 740.11	18.3509015 / 4122-210 / 4122-211	67 / 101 / 103
39	URAL / УРАЛ - 4320 / 6370 / 63705 / Урал NEXT	536 и их модификации	3122-202 / 3122-203	89 / 91
40	URAL / УРАЛ - 63674 / 6370 / 63685 / 63701 / 690222 / 6470 / 6563	ЯМЗ-650 / 651 / 652 и др. модификации	5222-100	117
41	URAL / УРАЛ	ЯМЗ-236 / 238 и др. модификации	4212-101	111
42	ZIL / ЗИЛ - 130 / 131 / 431410	ЗИЛ-130 / ЗИЛ-131 / ММЗ 245.30	130-3509009-11	47
43	ZIL / ЗИЛ - 5301 «Бычок»	ММЗ-245.9Е2	2121-100	21
44	Zhong Tong	Cummins 6ISBe245 / 6ISBe270 / QSB6,7	4122-300	107



# АВТОБУСЫ | BUSES



№	Reference / Применяемость	Engine / Двигатель	Compressor / Модель компрессора	Page / Страница
1	<b>ВМС</b> - Falcon 1100	Cummins ISBe 4.5 / ISBe 6.7	4222-103	115
2	<b>BOGDAN / БОГДАН</b> - A.092 / A201.10 / A201.11 / A202.11	ISUZU 4HG1-T	1111-102	13
3	<b>BOGDAN / БОГДАН</b> - A22112	Ashok Leyland H6E5D123	4112-101	97
4	<b>DAF BUS</b> - SB120	Cummins ISBe 4.5 / ISBe 6.7	4222-103	115
5	<b>DART</b> - SPD / SLF / Enviro 200 / Enviro 300 /	Cummins ISBe 4.5 / ISBe 6.7	4222-103	115
6	<b>Golden Dragon</b>	Cummins 6ISBe 245 / 6ISBe270 / QSB6.7	4122-300	107
7	<b>IKARUS</b> 260 / 263 / 280 / 283 / 415	Raba D2156	4112-111	99
8	<b>KAVZ / КАВЗ</b> - 397620С	3МЗ 513-10	22.3509015	19
9	<b>KAVZ / КАВЗ</b> - 4230-01	ММЗ 245.9	3112-102 со шкивом	79
10	<b>KAVZ / КАВЗ</b> - 4230-01	3МЗ 5234.10	3112-100 / 3112-101	75/77
11	<b>KAVZ / КАВЗ</b> - 4235	534 и их модификации	3122-202 / 3122-203	89/91
12	<b>LAZ / ЛАЗ</b> - 4207	КАМАЗ 7483.10 / 740.02	18.3509015 / 4122-210 / 4122-211	67 / 101 / 103
13	<b>LiAZ / ЛиАЗ</b> - 525653-01 / 525626-20 / 525653 / 529353	Cummins 4ISBe 185 / 210 / 285	3122-200	87
14	<b>LiAZ / ЛиАЗ</b> - 5256	3МЗ 5234.10	3112-100 / 3112-101	75/77
15	<b>LiAZ / ЛиАЗ</b> - 5256	КАМАЗ 740.10 / 740.11-240 / 740.30-260 / 740.31-240 / 740.62-280 / 740.65-240	18.3509015 / 4122-210 / 4122-211	67 / 101 / 103
16	<b>LiAZ / ЛиАЗ</b> - 4292 / 529267	534 и их модификации	3122-202 / 3122-203	89/91
17	<b>NEFAZ / НЕФАЗ</b> - 5299	Cummins 4ISBe185 / 210 / 285	3122-200	87
18	<b>NEFAZ / НЕФАЗ</b> - 5297 / 5299	КАМАЗ 740.10 / 740.11-240 / 740.30-260 / 740.31-240 / 740.62-280 / 740.65-240	18.3509015 / 4122-210 / 4122-211	67 / 101 / 103
19	<b>NEFAZ / НЕФАЗ</b> - 52994	Cummins 6ISBe 245 / 6ISBe270 / QSB6.7	4122-300	107
20	<b>OPTARE</b> - Versa / Solo	Cummins ISBe 4.5 / ISBe 6.7	4222-103	115
21	<b>PAZ / ПАЗ</b> - 3205 / 3206	3МЗ 5234.10	22.3509015	19
22	<b>PAZ / ПАЗ</b> - 4230 / 4234 «Аврора»	ММЗ 245.9 E2	16.3509012-02	51
23	<b>PAZ / ПАЗ</b> - 32053	3МЗ 5234.10	3112-100 со шкивом	75
24	<b>PAZ / ПАЗ</b> - 3201 / 3205 / 32053 / 32054 / 4234	3МЗ 5234.10	3112-101	77
25	<b>PAZ / ПАЗ</b> - 3201 / 3205 / 32053 / 32054	ММЗ 245.9	3112-102 со шкивом	79
26	<b>PAZ / ПАЗ</b> - 32053	ISUZU-4HV1 газовый	3112-104	83
27	<b>PAZ / ПАЗ</b> - 320402 / 320412 / 3237 / Вектор / 4234 /	Cummins 4ISBe 185 / 210 / 285	3122-200	87
28	<b>PAZ / ПАЗ</b> - 4234 / 320402 / 320412 / 320414 / Вектор / 32054 / 3237	534 и их модификации	3122-202 / 3122-203	89 / 91
29	<b>PAZ / ПАЗ</b> - 4235 / 4238	Cummins 4ISBe 185 / ISBe 150-31 /	3122-200	87
30	<b>Plaxton</b> - Prima	Cummins ISBe 4.5 / ISBe 6.7	4222-103	115
31	<b>Volzanin / "Волжанин"</b> - 5270	Cummins 6ISBe 245 / 6ISBe270 / QSB6.7	4122-300	107
32	<b>VOVLO BUS</b> - Merit	Cummins ISBe 4.5 / ISBe 6.7	4222-103	115
33	<b>Yutong</b>	Cummins 6ISBe 245 / 6ISBe270 / QSB6.7	4122-300	107
34	<b>Zhong Tong</b>	Cummins 6ISBe 245 / 6ISBe270 / QSB6.7	4122-300	107

2021  
2022



# ТРАКТОРЫ | TRACTORS

№	Reference / Применяемость	Engine / Двигатель	Compressor / Модель компрессора	Page / Страница
1	AGROTECHMASH / АГРОТЕХМАШ - TERRION ATM 7360 / TERRION ATM 5280 / TERRION ATM 4200 / TERRION ATM 3180M	TCD 6.1 L6 / BFM 1013 / BFM 2012 / TCD 2012 L06 / TCD 2013 L06 2V / TCD 2013 L06 / TDC 2013 L06 4V / BF6M 1013FC / BF 6M 2012 C / BF 6L 1013 FC / BF4M 1013FC / TDC 2012 L06	3122-204	6
2	CASE IH - MAGNUM 215 / 245 / 255 / 275 / 305 / 335 / MX 215 / MX 245 / MX 275 / MX 305	CNH 8.3 L	1111-201	15
3	CASE IH - MXM175 / MXM190 / MXM130 / MXM140 / MXM155	675TA / TC 456	2111-100	25
4	CASE - Maxxum MXM175 / MXM190 / MXM130 / MXM140 / MXM155	675TA / TC 456	2111-300	35
5	CASE - JX55 / JX60 / JX65 / JX70 / JX75 / JX80 / JX85 / JX90 / JX95 / JX1070U / JX1080U / JX1090U / JX1100U / MAXXUM 5150	CNH F5C	2111-302	39
6	CASE - Puma 165 / Puma 170 / Puma 180 / Puma 180 CVT / Puma 195 / Puma 200 / Puma 200 CVT / Puma 210 / Puma 215 / Puma 220 / Puma 220 CVT / Puma 225 / Puma 230 / Puma 240 CVT / MX230 / MX135 / MX200 / MX240 / MX150 / MX175 / MX210 / MX100 / MX255 / MX220 / MX110 / MX180 / MX270 / MX120 / MX285	FPT 6.7L	2111-303	41
7	CASE IH - Magnum 235 / Magnum 250 / Magnum 260 / Magnum 380 / Magnum 2654 / Magnum 280 / Magnum 290 / Magnum 310 / Magnum 315 / Magnum 3154 / Magnum 335 / Magnum 340 / Magnum 370	FPT Cursor 9	4122-305	8
8	CASE IH - AXIAL Flow 6130 / AXIAL Flow 6140 / AXIAL Flow 7120 / AXIAL Flow 7130 / AXIAL Flow 7140 / AXIAL Flow 7230 / AXIAL Flow 7240 / AXIAL Flow 8120 / AXIAL Flow 8230 / AXIAL Flow 8240 / AXIAL Flow 9230 / AXIAL Flow 9240	FPT Cursor 9	4122-305	8
9	CHALLENGER - MT525B / MT585D / MT655C / MT685C	AGCO POWER 3.3i / AGCO POWER 4.4i	2111-201	29
10	Class - ARION 640		2111-301	37
11	CLAAS - ATLES 9000 series	TCD 6.1 L6 / BFM 1013 / BFM 2012 / TCD 2012 L06 / TCD 2013 L06 2V / TCD 2013 L06 / TDC 2013 L06 4V / BF6M 1013FC / BF 6M 2012 C / BF 6L 1013 FC / BF4M 1013FC / TDC 2012 L06	3122-204	6
12	CLAAS - AXION 900 / AXION 920 / AXION 930 / AXION 940 / AXION 950	FPT Cursor 9	4122-305	8
13	DEUTZ FAHR - DX series	DEUTZ BF6L 913	2111-100	25
14	Deutz - DX series	BF6L914	2111-300	35
15	DEUTZ FAHR - Agrotрон 6 series / Agrotрон 7 series / 6xxx series / 7xxx series	TCD 6.1 L6 / BFM 1013 / BFM 2012 / TCD 2012 L06 / TCD 2013 L06 2V / TCD 2013 L06 / TDC 2013 L06 4V / BF6M 1013FC / BF 6M 2012 C / BF 6L 1013 FC / BF4M 1013FC / TDC 2012 L06	3122-204	6
16	FENDT - 716 / 718 / 720 / 724 / Vario 700S4 / Vario 800S4	TCD 6.1 L6 / BFM 1013 / BFM 2012 / TCD 2012 L06 / TCD 2013 L06 2V / TCD 2013 L06 / TDC 2013 L06 4V / BF6M 1013FC / BF 6M 2012 C / BF 6L 1013 FC / BF4M 1013FC / TDC 2012 L06	3122-204	6
17	FENDT - Favorit 816 / Favorit 818 / Favorit 822 / Favorit 824 / Favorit 900 / Favorit 916 / Favorit 920 / Favorit 924 / Favorit 926 / Favorit 930	MAN 6.9L / MAN D0826 / D0836LE505 / D0836LE506 / D0836LE510	3122-205	7
18	LINDNER GEOTRAC 94 / GEOTRAC 104 / GEOTRAC 114 / GEOTRAC 124 / GEOTRAC 134	Perkins 1104D-E44TA	2111-200	27
19	John Deere - 1550 / 1750 / 1850 / 1950 / 2250 / 2450 / 2650 / 2650N / 2850 / 3050 / 3350 / 3650 / 8100 / 8110 / 8120 / 8130 / 8200 / 8225R / 8230 / 8245R / 8260R / 8270R / 8285R / 8295R / 8300 / 8310R / 8320R / 8330 / 8335R / 845R / 860R / 870R / 8400 / 8430 / 8530	Powertech 8.1 L / Powertech 6081 / Powertech 6090	2111-100	25
20	John Deere - 1550 / 1750 / 1850 / 1950 / 2250 / 2450 / 2650 / 2850 / 3050 / 3350 / 3650 / 8100 / 8110 / 8120 / 8130 / 8200 / 8220 / 8225R / 8230 / 8245R / 8260R / 8270R / 8285R / 8295R / 8300 / 8310R / 8320R / 8330 / 8335R / 8345R / 8360R / 8370R / 8400 / 8420 / 8430 / 8520 / 8530	Powertech 8.1 L / Powertech 6081 / Powertech 6090	2111-300	35
21	John Deere - 2054 / 2104 / 3200 / 3215 / 3220 / 3800 / 4630 / 4700 / 4710 / 5070M / 5080M / 5090M / 5100M / 5430L / 6010 / 6100 / 6100SE / 6120 / 6130 / 6165J / 6180J / 6200 / 6200SE / 6205J / 6210J / 6230 / 6300 / 6300SE / 6310 / 6320 / 6330 / 6400 / 6400SE / 6430 / 6506 / 6510 / 6520 / 6530 / 6534 / 6600 / 6630 / 6800 / 6810 / 6820 / 6830 / 6900 / 6930 / 6J-1704 / 6J-1904 / 6J-2104 / 7430 / 7530 / SE6010 / SE6020 / SE6320 / SE6510 / SE6920 / 7600 / 7700 / 7800 / 7610 / 7710 / 7810 (USA) / 8100 / 8200 / 8400 / 8500 / 8600	6068 / 4039D / 4045H / 6404 / 4TNE88 / CD4039	2111-301	37
22	John Deere - 5080R / 5090R / 5100R / 5620	4045 / 8035 / 8045	2111-302	39
23	MASSEY FERGUSON - MF235 / MF255	Perkins 2812 / 3512 / AD3.152 / AD4.203 / AG4.212 URSUS 3520 / 3850 / 4390	1111-202	17
24	MASSEY FERGUSON - MF4435 / MF4445 / MF4455	AGCO POWER 44 AWI / 49 AWI	2111-200	27
25	MASSEY FERGUSON - MF 1755 / MF 5465 / MF 5475 / MF 6465 / MF 6475 / MF 6480 / MF 6485 / MF 6490 / MF 6495 / MF 6499 / MF 6612 / MF 6613 / MF 6614 / MF 6615 / MF 6616 / MF 7465 / MF 7475 / MF 7480 / MF 7485 / MF 7495 / MF 7497 / MF 7499 / MF 7614 / MF 7615 / MF 7616 / MF 7618 / MF 7619 / MF 7620 / MF 7622 / MF 7624 / MF 7626 / MF 8650 / MF 8660 / MF 8670 / MF 8680 / MF 8690 / MF 8727 / MF 8730 / MF 8732 / MF 8735 / MF 8737	AGCO POWER 3.3i / AGCO POWER 4.4i.	2111-201	29
26	MoAZ / MoA3 - 40484, 40481, 6014	ЯМЗ-236 / 238	540-3509015 / 500-3509015-Б1	45 / 43
27	MTZ / МТЗ - 80 / 80.1 / 80.3 / 80П / 80У / 80Х / 80Х.1 / 82 / 82.1 / 82.2 / 82.3 / 82П / 82П / 82Р / 82У / 90 / 92 / 92П / 100 / 100Х / 102 / 510 / 510.1 / 510Е / 512 / 512.1 / 512Е / 520 / 522 / 530 / 550 / 552 / 570 / 572 / 592.2 / 606 / 626 / 800 / 806 / 820 / 820.2 / 821 / 821.2 / 821.3 / 826 / 900 / 906 / 920 / 920.2 / 921 / 921.2 / 921.3 / 922 / 922.3 / 923 / 926 / 950 / 950.2 / 952 / 952.2 / 1021 / 1025 / 1025.2 / 1025.3 / 1025.5 / 1220 / 1220.1 / 1220.3 / 1222В / 1222В.3 / 1522 / 1523 / 1523.3 / 1523В / 1523В.3 / 2022	D240 / D242 / D243 / D243C / D244 / D244C / D245 / D245C / D245.S2 / D245.S3 / D245.2S2 / D245.5C / D245.5S2 / D245.5S3 / D245.7 / D245.7E2 / D245.7E3 / D245.12C / D245.43S2 / D245.43S3 / D260.1 / D260.1C / D260.1S2 / D260.1S3 / D260.2 / D260.2C / D260.2S2 / D260.2S3 / D260.4S2 / D260.4S3 / D260.7C / D260.9 / D262.2S2 / D262.1S2 / D262.S2	2121-100	21
28	MTZ / МТЗ - 1522 / 1523 / 1523.1 / 1523В / 1523В.3	D243 / D245 / D245C / D245.7 / D245.7E2 / D245.7E3 / D245.7E4 / D245.9 / D245.9E2 / D245.9E3 / D245.9E4 / D245.12 / D245.12C / D245.30E2 / D245.30E3 / D260.1 / D260.1S2 / D260.2 / D260.4S2	2121-102	23
29	MTZ / МТЗ - 2822ДЦ / 3022ДЦ.1 / 3022ДЦ.2 / 3522	TCD 6.1 L6 / BFM 1013 / BFM 2012 / TCD 2012 L06 / TCD 2013 L06 2V / TCD 2013 L06 / TDC 2013 L06 4V / BF6M 1013FC / BF 6M 2012 C / BF 6L 1013 FC / BF4M 1013FC / TDC 2012 L06	3122-204	6

30	New Holland - 8160 / 8260 / 8360 / 8560 / TM115 / TM120 / TM125 / TM130 / TM135 / TM140 / TM150 / TM155 / TM165 / TM175 / TM190	675TA / TC 456	2111-100	25
31	New Holland - 8160 / 8260 / 8360 / 8560 / TM115 / TM120 / TM125 / TM130 / TM135 / TM140 / TM150 / TM155 / TM165 / TM175 / TM190	675TA / TC 456	2111-300	35
32	New Holland - T5040, T5050, T5060, T5070, TL80A, TL90A, TL100A	F4C E9484 / NEF 4.5L	2111-302	39
33	New Holland - T7.220 / T7.230 / T7.235 / T7.245 / T7.250 / T7.260 / T7.270 / T7030 / T7040 / T7050 / T7060 / T7070 / T8010 / T8020 / T8030 / T8040 / T8050 / TG210 / TG125 / TG230 / TG245 / TG255 / TG275 / TG285 / TG305	NEF 6.7L / CHN 6TAA / CDC 8.3L	2111-303	41
34	New Holland - T8 series, T9 series	FPT Cursor 9	4122-305	8
35	New Holland - CR6.80 / CR6.90 / CR6.80 / CR6090 / CR7.90 / CR7090 / CR8.90 / CR9.90 / CR9040 / CR9060 / CR9065 / CR9070 / CR9080 / CR9090 / CX8.80 / CX8070 / CX8080 / CX8090 / FR9040 / FR9050 / FR9060 / FR9090	FPT Cursor 9	4122-305	8
36	PTZ / ПТЗ - K-700 / K-701 / K-703MA-12 / K-702 МБА-01БКУ / K-702 МА-ПК-6 / K-702 МБА-УДМ2 / K-703M-12 / K-744P1	ЯМЗ-236 / 238	540-3509015 / 500-3509015-Б1	45 / 43
37	PTZ / ПТЗ - K-744 / K-700 / K-703M / K-744P1 / K-744P2 / K-744P3 / K-744P4	ТМЗ - 8424 / 8481 / 8421.10 / 8421.10-02 / 8421.10-04 / 8481.10-11 / 8481.10 / 8481.10-02 / 8481.10-04 / 8482 / 8482.10	18.3509015-10 / 4122-214	69 / 105
38	PTZ / ПТЗ - K242 "Премиум" / K424 "Премиум1"	ЯМЗ - 534 / 536	3122-202 / 3122-203	89 / 91
39	Roostelmash / Ростсельмаш РСМ-181 "Торум-740" / РСМ-142 "Асрос-530"	ЯМЗ - 7511 / 238БК	161.3509012-01	57
40	Roostelmash / Ростсельмаш - S-300 "NOVA 340"	ЯМЗ - 534 / 536	3122-202 / 3122-203	89 / 91
41	SLOVOZHANETZ / СЛОБОЖАНЕЦ - ХТА-200-10 / ХТА-250-10 / ХТА-250-20 / ХТА-300-03	Д240 / Д260	2121-100	21
42	SLOVOZHANETZ / СЛОБОЖАНЕЦ - ХТА-250-10	ММЗ Д 262.2S2	161.3509012-20-03	61
43	SLOVOZHANETZ / СЛОБОЖАНЕЦ - ХТА-220-2 / ХТА-220-10	ЯМЗ-238	540-3509015 / 500-3509015-Б1	45 / 43
44	SLOVOZHANETZ / СЛОБОЖАНЕЦ - ХТА-250-30	FTP 6.7L	2111-303	41
45	SLOVOZHANETZ / СЛОБОЖАНЕЦ - ХТА-250-21	TCD 6.1 L6 / BFM 1013 / BFM 2012 / TCD 2012 L06 / TCD 2013 L06 2V / TCD 2013 L06 / TDC 2013 L06 4V / BF6M 1013FC / BF 6M 2012 C / BF 6L 1013 FC / BF4M 1013FC / TDC 2012 L06	3122-204	6
46	STEYR - 8080	WD 411.90	2111-200	27
47	URSUS - 3512 / 4512 / 4514 / 2812	Perkins 2812 / 3512 / AD3.152 / AD4.203 / AG4.212 URSUS 3520 / 3850 / 4390	1111-202	17
48	VALTRA / VALMET - 8100 / 8550 / 8750	SISU 620D / 620DS / 620DWR / 620DWRE / 634D	2111-203	33
49	VALTRA - 600 / 700 / 800 / 900 / T154 / T173 / T202 / T203 / N82h / N92h / A75 / A75n / A85 / A85n / A95 / A95n / A72 / A82 / A92 / 6200* / 6300* / 6400* / 6250H* / 6350H* / 6750 / 8800	SISU 420 DSRE / 33DTA / 44DTA	2111-200	27
50	VALTRA - N91c / N91h / N101c / N101h / N111c / N111h / N111eh / N121h / N121LS / N141H / N141LS / T121c / T121h / T131c / T131h / T151eh / T151LS / T161c / T161h / T161LS / T171c / T171LS / T171h / T191h / T191LS	SISU 44DT / 44DTA / 44CWA / 44EWA / 66CTA / 74CTA	2111-202	31
51	XTZ / ХТЗ - 241К.20	Д240 / Д260	2121-100	21
52	XTZ / ХТЗ - 243К.20	ЯМЗ - 534 / 536	3122-202 / 3122-203	89 / 91
53	XTZ / ХТЗ - Т-150 / Т-150К / 150К-09.172.00 / 150К-09.172.10 / 242К.20	ЯМЗ-238	540-3509015 / 500-3509015-Б1	45 / 43
54	XTZ / ХТЗ - 248К.20	FTP 6.7L	2111-303	41
55	XTZ / ХТЗ - 17021	TCD 6.1 L6 / BFM 1013 / BFM 2012 / TCD 2012 L06 / TCD 2013 L06 2V / TCD 2013 L06 / TDC 2013 L06 4V / BF6M 1013FC / BF 6M 2012 C / BF 6L 1013 FC / BF4M 1013FC / TDC 2012 L06	3122-204	6
56	YUMZ / ЮМЗ - 6КЛ / 6КМ	ММЗ Д242-71 / Д65	22.3509015	19
57	YUMZ / ЮМЗ - 6 / АКМ 40	Д240 / Д260	2121-100	21
58	ZTM / ЗТМ - 60 / 62	Д240 / Д260	2121-100	21
59	Эскаватор ТВЭКС - ЕК-20-20 / ЕК-18-45-60 / ЕК-14	ЯМЗ-238	540-3509015 / 500-3509015-Б1	45 / 43
60	Фронтальный погрузчик ЧСДМ - В-140	ЯМЗ-238	540-3509015 / 500-3509015-Б1	45 / 43
61	автогрейдер ЧСДМ - ДЗ-98В / А-120 / В-138 / В-140 / В-160	ЯМЗ-238	540-3509015 / 500-3509015-Б1	45 / 43

## ОПИСАНИЕ СИМВОЛОВ | SYMBOLS



0

Всасывание воздуха / Inlet port.

91

Подвод охлаждающей жидкости / Coolant inlet.

2

Нагнетание воздуха / Discharge port.

92

Отвод охлаждающей жидкости / Coolant outlet.

81

Подвод масла / Oil supply.

4

Разгрузка / Governor port.

82

Отвод масла / Oil drain.



# 1111-102



## ВОЗМОЖНОЕ ПРИМЕНЕНИЕ / POSSIBLE APPLICATION:

Автобус «БОГДАН» / Bus "BOGDAN"  
A.092, A201.10, A201.11, A202.11.



## БАЗОВЫЙ ДВИГАТЕЛЬ / BASIC ENGINE:

**ISUZU**  
4HK1-XS.



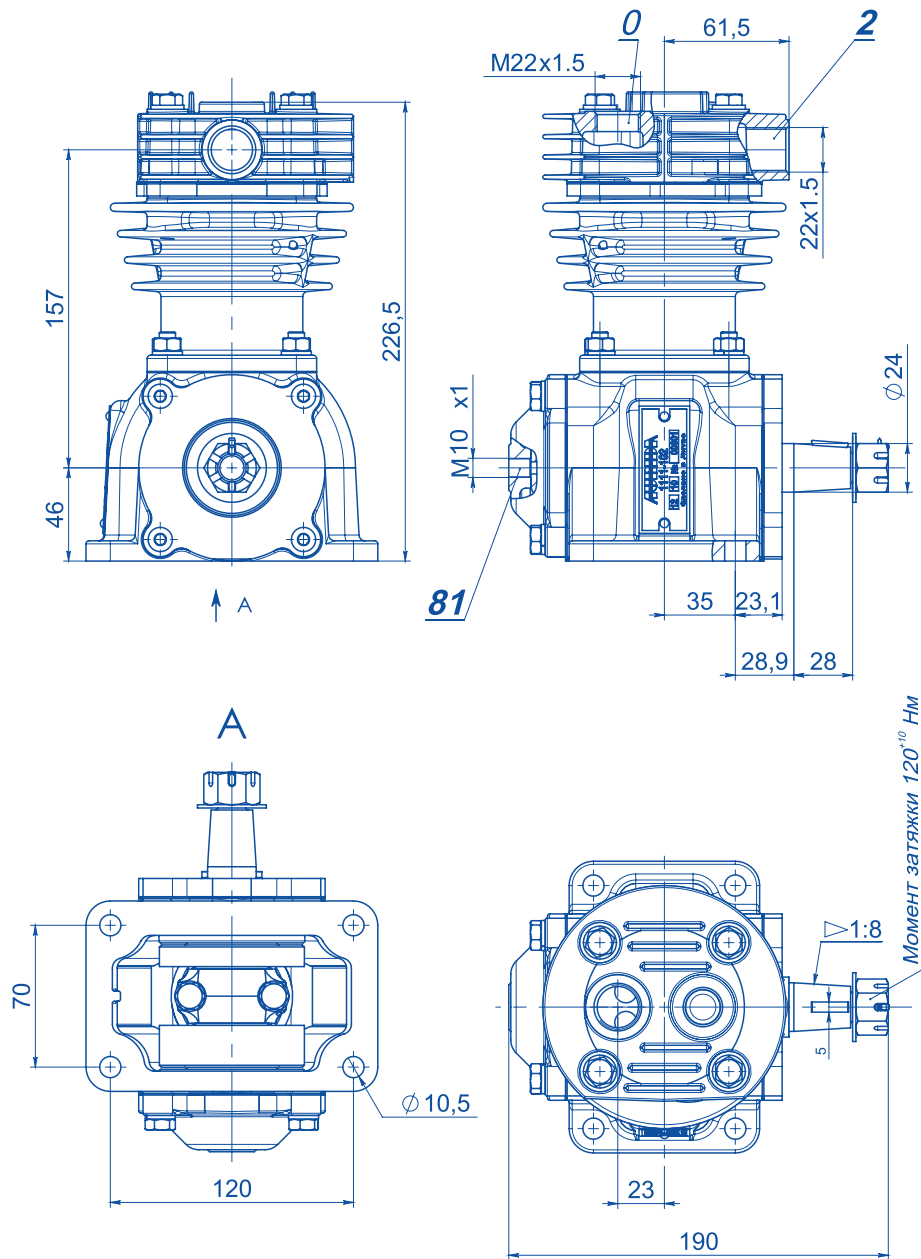
## ВЗАИМОЗАМЕНЯЕМОСТЬ / REFERENCE:

01.09.001/01.09.002  
601.17.905  
601.10 POLMO (Польша/Poland)  
MAPO A-091 A-092 (Турция, Turkey).



## ТЕХНИЧЕСКИЕ ДАННЫЕ / TECHNICAL DATA

<b>Число цилиндров</b> Number of cylinders	1
<b>Диаметр цилиндра</b> Cylinder diameter	60 mm
<b>Ход поршня</b> Piston stroke	28 mm
<b>Рабочий объем</b> Sweep volume	73 cm <sup>3</sup>
<b>Производительность</b> Delivery	120 l/min
<b>Номинальное давление</b> Working pressure	8 bar
<b>Максимальное давление</b> Max. pressure	10 bar
<b>Номинальная частота вращения</b> Working speed	3000 min <sup>-1</sup>
<b>Максимальная частота вращения</b> Max. speed	3800 min <sup>-1</sup>
<b>Охлаждение воздушное</b> Air cooling	
<b>Минимальное давление смазки</b> The minimal lubricating pressure	0,5 bar
<b>Масса</b> Mass	8,5 kg



## КОМПЛЕКТЫ ЗАПАСНЫХ ЧАСТЕЙ / SPARE PARTS SETS:

ГОЛОВКА В СБОРЕ/  
HEAD ASSEMBLY:

**PA.1112.001**



ПРОСТАВКА В СБОРЕ/  
VALVE PLATE ASSEMBLY:

**PA.1112.002**



НАБОР КЛАПАНОВ/  
VALVES SUITE:

**PA.1112.003**



ШАТУН С ПОРШНЕМ/  
CONNECTING ROD WITH PISTON:

**PA.1112.004**





# 1111-201



## ВОЗМОЖНОЕ ПРИМЕНЕНИЕ / POSSIBLE APPLICATION:

### CASE IH

Magnum 215, Magnum 245,  
Magnum 255, Magnum 275,  
Magnum 305, Magnum 335,  
MX 215, MX 245, MX 275, MX 305.



## БАЗОВЫЙ ДВИГАТЕЛЬ / BASIC ENGINE:

CNH 8.3 L.



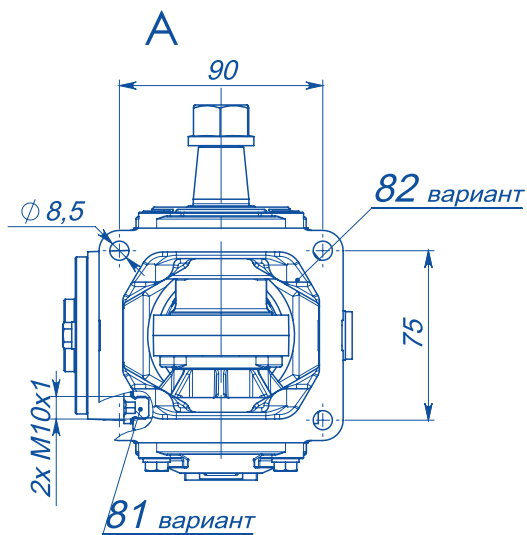
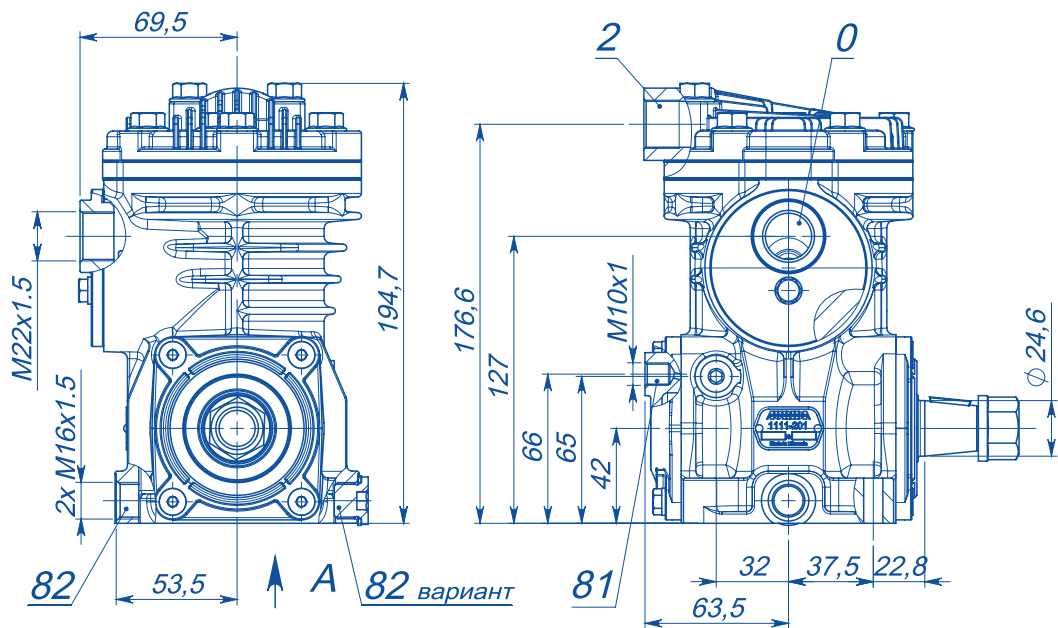
## ВЗАИМОЗАМЕНЯЕМОСТЬ / REFERENCE:

601.17.905 (POLMO)  
601.17.915 (POLMO)  
87340869 (CNH).



## ТЕХНИЧЕСКИЕ ДАННЫЕ / TECHNICAL DATA

<b>Число цилиндров</b> Number of cylinders	1
<b>Диаметр цилиндра</b> Cylinder diameter	65 mm
<b>Ход поршня</b> Piston stroke	23 mm
<b>Рабочий объем</b> Sweep volume	76 cm <sup>3</sup>
<b>Производительность</b> Delivery	80 l/min
<b>Номинальное давление</b> Working pressure	8 bar
<b>Максимальное давление</b> Max. pressure	10 bar
<b>Номинальная частота вращения</b> Working speed	3000 min <sup>-1</sup>
<b>Максимальная частота вращения</b> Max. speed	3800 min <sup>-1</sup>
<b>Охлаждение воздушное</b> Air cooling	
<b>Минимальное давление смазки</b> The minimal lubricating pressure	0,5 bar
<b>Масса</b> Mass	6,5 kg



Момент затяжки 120<sup>10</sup> Нм

## КОМПЛЕКТЫ ЗАПАСНЫХ ЧАСТЕЙ / SPARE PARTS SETS:

ГОЛОВКА В СБОРЕ/  
HEAD ASSEMBLY:

**PA.1000.001**



ПРОСТАВКА В СБОРЕ/  
VALVE PLATE ASSEMBLY:

**PA.1000.002**



НАБОР КЛАПАНОВ/  
VALVES SUITE:

**PA.1000.003**



ШАТУН С ПОРШНЕМ/  
CONNECTING ROD WITH PISTON:

**PA.1000.004**







# 1111-202



## ВОЗМОЖНОЕ ПРИМЕНЕНИЕ / POSSIBLE APPLICATION:

### URSUS

3512, 4512, 4514, 2812.

### MASSEY FERGUSON

MF 235, MF 255.



## БАЗОВЫЙ ДВИГАТЕЛЬ / BASIC ENGINE:

### PERKINS

2812, 3512, AD3.152, AD4.203,  
AG4.212.

### URSUS - PERKINS

3520.

### URSUS

3850, 4390.



## ВЗАИМОЗАМЕНЯЕМОСТЬ / REFERENCE:

601.17.910 (POLMO)  
911 004 725 0 (WABCO)  
911 004 896 0 (WABCO)  
911 004 986 7 (WABCO)  
911 004 531 0 (WABCO)  
911 004 806 0 (WABCO)  
911 004 851 0 (WABCO)  
6567003536M91



## ТЕХНИЧЕСКИЕ ДАННЫЕ / TECHNICAL DATA

**Число цилиндров**  
Number of cylinders 1

**Диаметр цилиндра**  
Cylinder diameter 65 mm

**Ход поршня**  
Piston stroke 23 mm

**Рабочий объем**  
Sweep volume 76 cm<sup>3</sup>

**Производительность**  
Delivery 80 l/min

**Номинальное давление**  
Working pressure 8 bar

**Максимальное давление**  
Max. pressure 10 bar

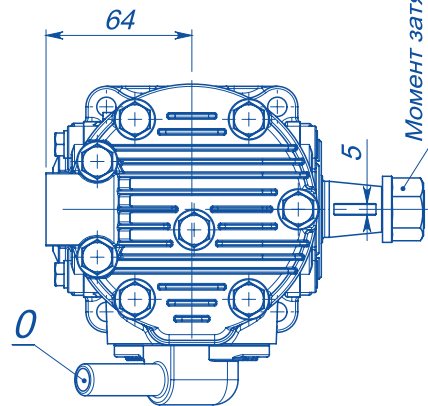
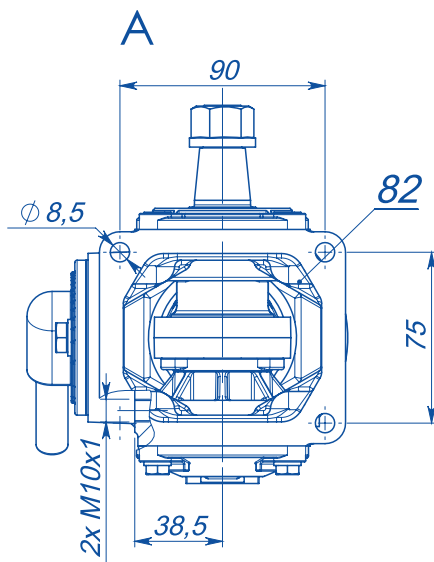
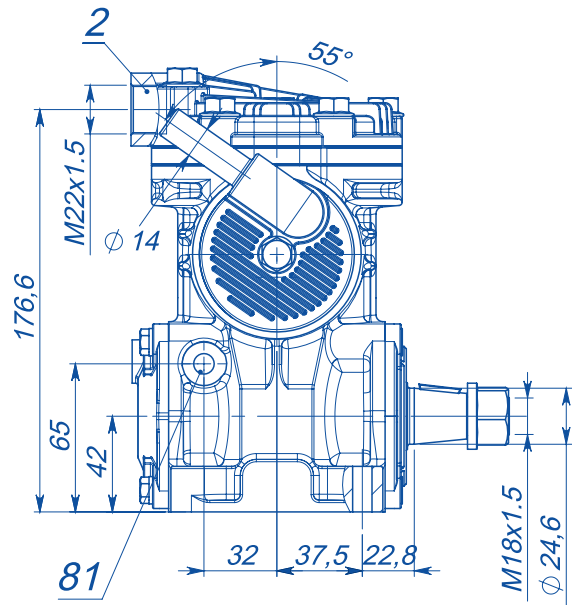
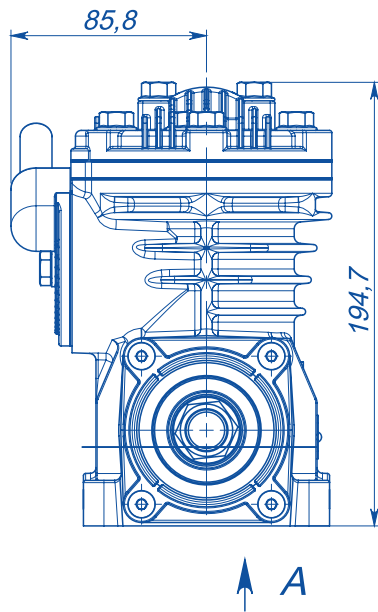
**Номинальная частота вращения**  
Working speed 3000 min<sup>-1</sup>

**Максимальная частота вращения**  
Max. speed 3800 min<sup>-1</sup>

**Охлаждение воздушное**  
Air cooling

**Минимальное давление смазки**  
The minimal lubricating pressure 0,5 bar

**Масса**  
Mass 6,5 kg



## КОМПЛЕКТЫ ЗАПАСНЫХ ЧАСТЕЙ / SPARE PARTS SETS:

ГОЛОВКА В СБОРЕ/  
HEAD ASSEMBLY:

**PA.1000.001**



ПРОСТАВКА В СБОРЕ/  
VALVE PLATE ASSEMBLY:

**PA.1000.002**



НАБОР КЛАПАНОВ/  
VALVES SUITE:

**PA.1000.003**



ШАТУН С ПОРШНЕМ/  
CONNECTING ROD WITH PISTON:

**PA.1000.004**





# 22.3509015



## ВОЗМОЖНОЕ ПРИМЕНЕНИЕ / POSSIBLE APPLICATION:

**ПАЗ (PAZ)**  
3205, 3206.

**ЮМЗ (YUMZ)**  
6КЛ, 6КМ.

**КАВЗ (KAVZ)**  
397620С.



## БАЗОВЫЙ ДВИГАТЕЛЬ / BASIC ENGINE:

**ММЗ (MMZ)**  
Д242-71.

**УМЗ (UMZ)**  
3520.

**ЗМЗ (ZMZ)**  
513.10, 5234.10.



## ВЗАИМОЗАМЕНЯЕМОСТЬ / REFERENCE:

ПК 155-30 (БЗА)  
LK 1571 (KNORR-BREMSE)  
A29.03.000Ж (АДВИС).



## ТЕХНИЧЕСКИЕ ДАННЫЕ / TECHNICAL DATA

**Число цилиндров**  
Number of cylinders 1

**Диаметр цилиндра**  
Cylinder diameter 60 mm

**Ход поршня**  
Piston stroke 38 mm

**Рабочий объем**  
Sweep volume 107 cm<sup>3</sup>

**Производительность**  
Delivery 120 l/min

**Номинальное давление**  
Working pressure 8 bar

**Максимальное давление**  
Max. pressure 10 bar

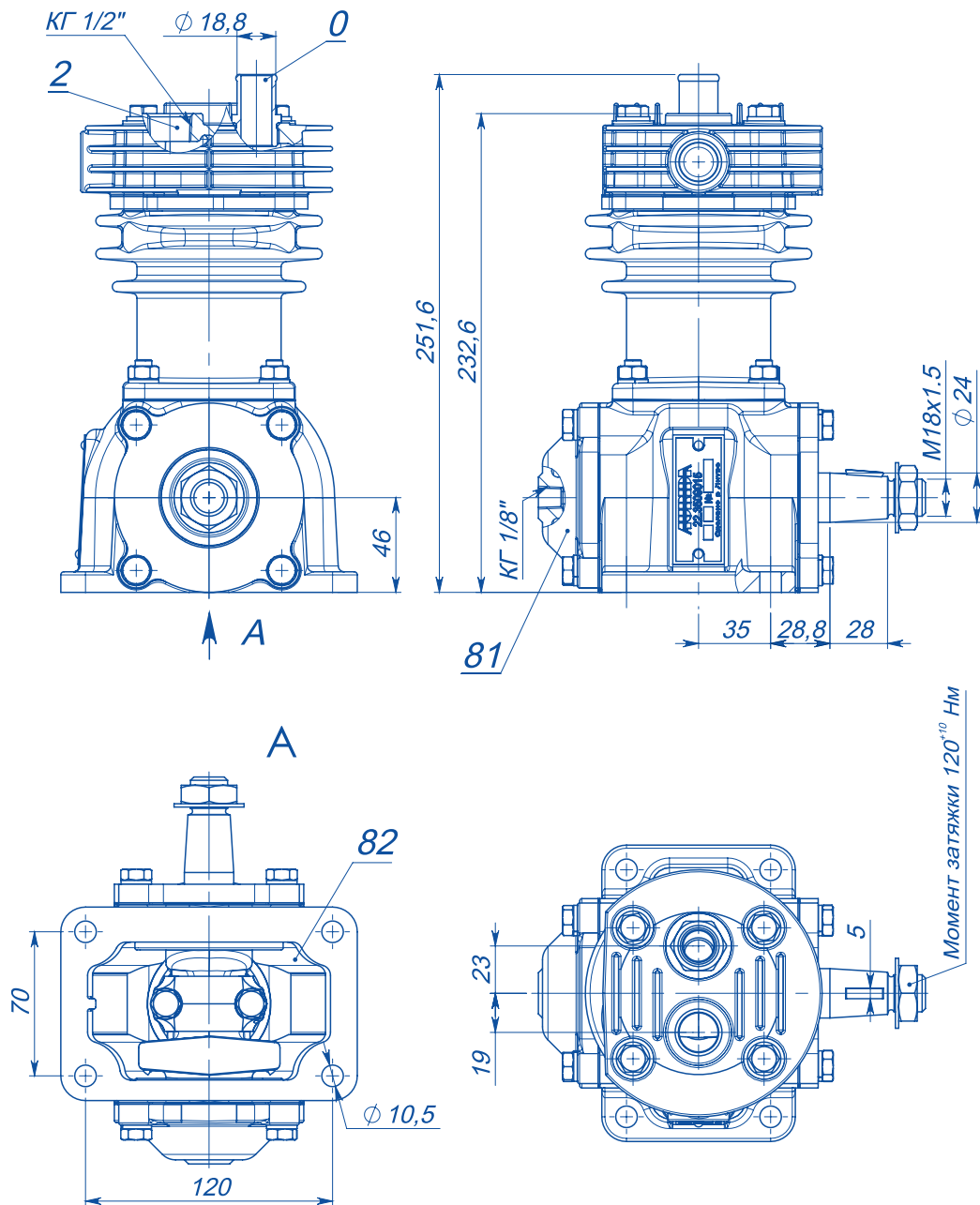
**Номинальная частота вращения**  
Working speed 2000 min<sup>-1</sup>

**Максимальная частота вращения**  
Max. speed 2500 min<sup>-1</sup>

**Охлаждение воздушное**  
Air cooling

**Минимальное давление смазки**  
The minimal lubricating pressure 0,5 bar

**Масса**  
Mass 8 kg



## КОМПЛЕКТЫ ЗАПАСНЫХ ЧАСТЕЙ / SPARE PARTS SETS:

ГОЛОВКА В СБОРЕ/  
HEAD ASSEMBLY:

**PA.22.001**



ПРОСТАВКА В СБОРЕ/  
VALVE PLATE ASSEMBLY:

**PA.1112.002**



НАБОР КЛАПАНОВ/  
VALVES SUITE:

**PA.1112.003**



ШАТУН С ПОРШНЕМ/  
CONNECTING ROD WITH PISTON:

**PA.1112.004**





# 2121-100



## ТЕХНИЧЕСКИЕ ДАННЫЕ / TECHNICAL DATA

<b>Число цилиндров</b> Number of cylinders	1
<b>Диаметр цилиндра</b> Cylinder diameter	72 mm
<b>Ход поршня</b> Piston stroke	38 mm
<b>Рабочий объем</b> Sweep volume	155 cm <sup>3</sup>
<b>Производительность</b> Delivery	144 l/min
<b>Номинальное давление</b> Working pressure	5,88 bar
<b>Максимальное давление</b> Max. pressure	10 bar
<b>Номинальная частота вращения</b> Working speed	1350 min <sup>-1</sup>
<b>Максимальная частота вращения</b> Max. speed	2500 min <sup>-1</sup>
<b>Охлаждение воздушное</b> Air cooling	
<b>Минимальное давление смазки</b> The minimal lubricating pressure	0,5 bar
<b>Масса</b> Mass	7,6 kg



## ВОЗМОЖНОЕ ПРИМЕНЕНИЕ / POSSIBLE APPLICATION:

### МТЗ (MTZ)

MT3-80, 80.1, 80.3, 80Л, 80У, 80Х, 80Х.1, 82, 82.1, 82.2, 82.3, 82Л, 82П, 82Р, 82У, 90, 92, 92П, 100, 100Х, 102, 510, 510.1, 510Е, 512, 512.1, 512Е, 520, 522, 530, 550, 552, 570, 572, 592.2, 606, 626, 800, 806, 820, 820.2, 821, 821.2, 821.3, 826, 900, 906, 920, 920.2, 921, 921.2, 921.3, 922, 922.3, 923, 926, 950, 950.2, 952, 952.2, 1021, 1025, 1025.2, 1025.3, 1025.5, 1220, 1220.1, 1220.3, 1222В, 1222В3, 1522, 1523, 1523.3, 1523В,

### ЮМЗ (YUMZ)

ЮМЗ-6 АКМ40.

### ЗТМ (ZTM)

60, 62.

### ХТЗ (XTZ)

241К.20.

### СЛАБОЖАНЕЦ (SLOVOZHANETS)

ХТА-200-10, ХТА-250-10, ХТА-250-20, ХТА-300-03.



## БАЗОВЫЙ ДВИГАТЕЛЬ / BASIC ENGINE:

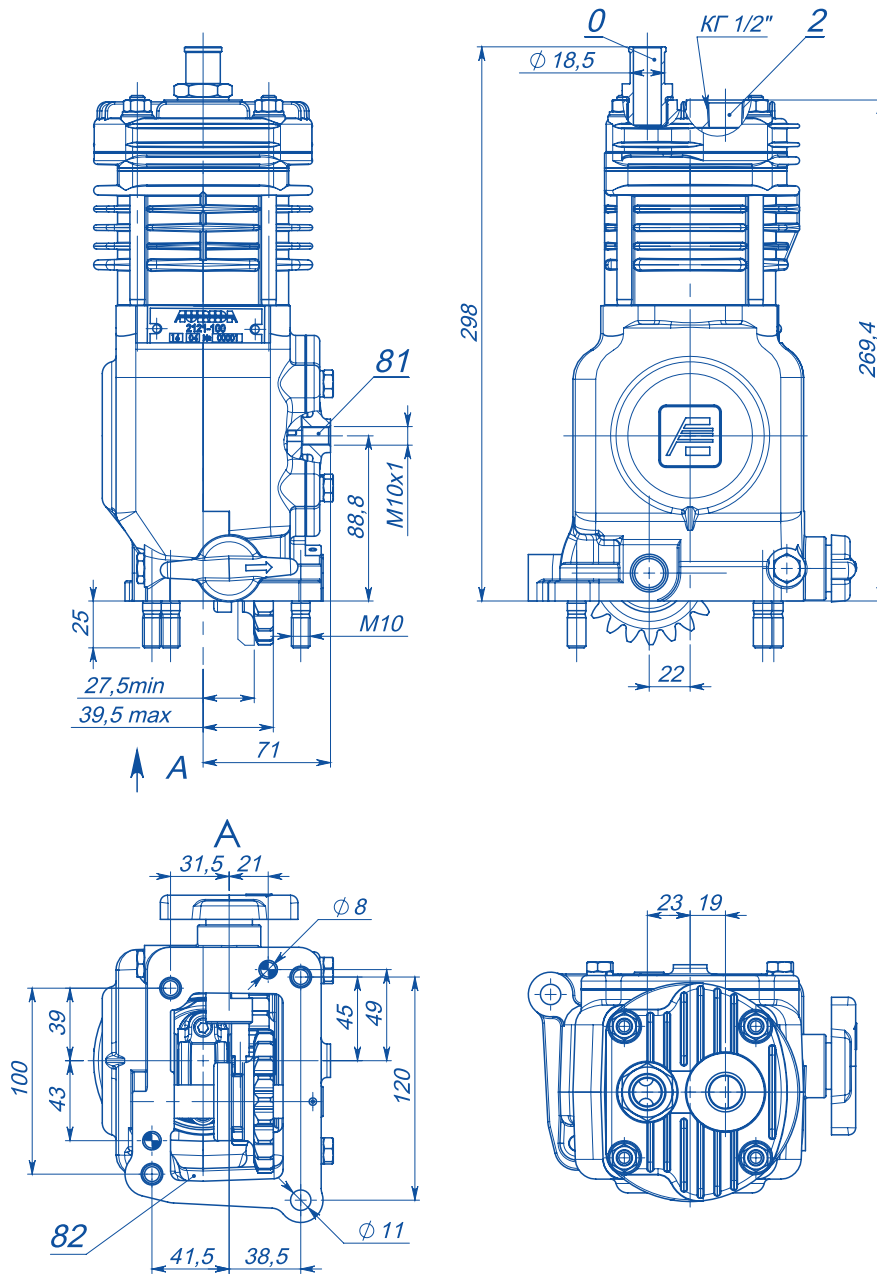
### ММЗ (MMZ)

Д240, Д242, Д243, Д243С, Д244, Д244С, Д245, Д245С, Д245.С2, Д245.С3, Д245.2С2, Д245.5С, Д245.5С2, Д245.5С3, Д245.7, Д245.7Е2, Д245.7Е3, Д245.12С, Д245.43С2, Д245.43С3, Д260.1, Д260.1С, Д260.1С2, Д260.1С3, Д260.2, Д260.2С, Д260.2С2, Д260.2С3, Д260.4С2, Д260.4С3, Д260.7С, Д260.9, Д262.2С2, Д262.1С2, Д262.С2.



## ВЗАИМОЗАМЕНЯЕМОСТЬ / REFERENCE:

А29.05.000 (Б3А).



## КОМПЛЕКТЫ ЗАПАСНЫХ ЧАСТЕЙ / SPARE PARTS SETS:

ГОЛОВКА В СБОРЕ/  
HEAD ASSEMBLY:

**PA.2121.001**



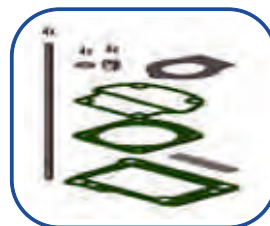
ПРОСТАВКА В СБОРЕ/  
VALVE PLATE ASSEMBLY:

**PA.2121.002**



НАБОР КЛАПАНОВ/  
VALVES SUITE:

**PA.2121.003**



ШАТУН С ПОРШНЕМ/  
CONNECTING ROD WITH PISTON:

**PA.2121.004**





# 2121-102



## ВОЗМОЖНОЕ ПРИМЕНЕНИЕ / POSSIBLE APPLICATION:

### МТЗ (MTZ)

1522, 1523, 1523.1, 1523B, 1523B.3.



## БАЗОВЫЙ ДВИГАТЕЛЬ / BASIC ENGINE:

### ММЗ (MMZ)

Д243, Д245, Д245С, Д245.7, Д245.7Е2,  
Д245.7Е3, Д245.7Е4, Д245.9, Д245.9Е2,  
Д245.9Е3, Д245.9Е4, Д245.12, Д245.12С,  
Д245.30Е2, Д245.30Е3, Д260.1,  
Д260.1S2, Д260.2, Д260.4S2.



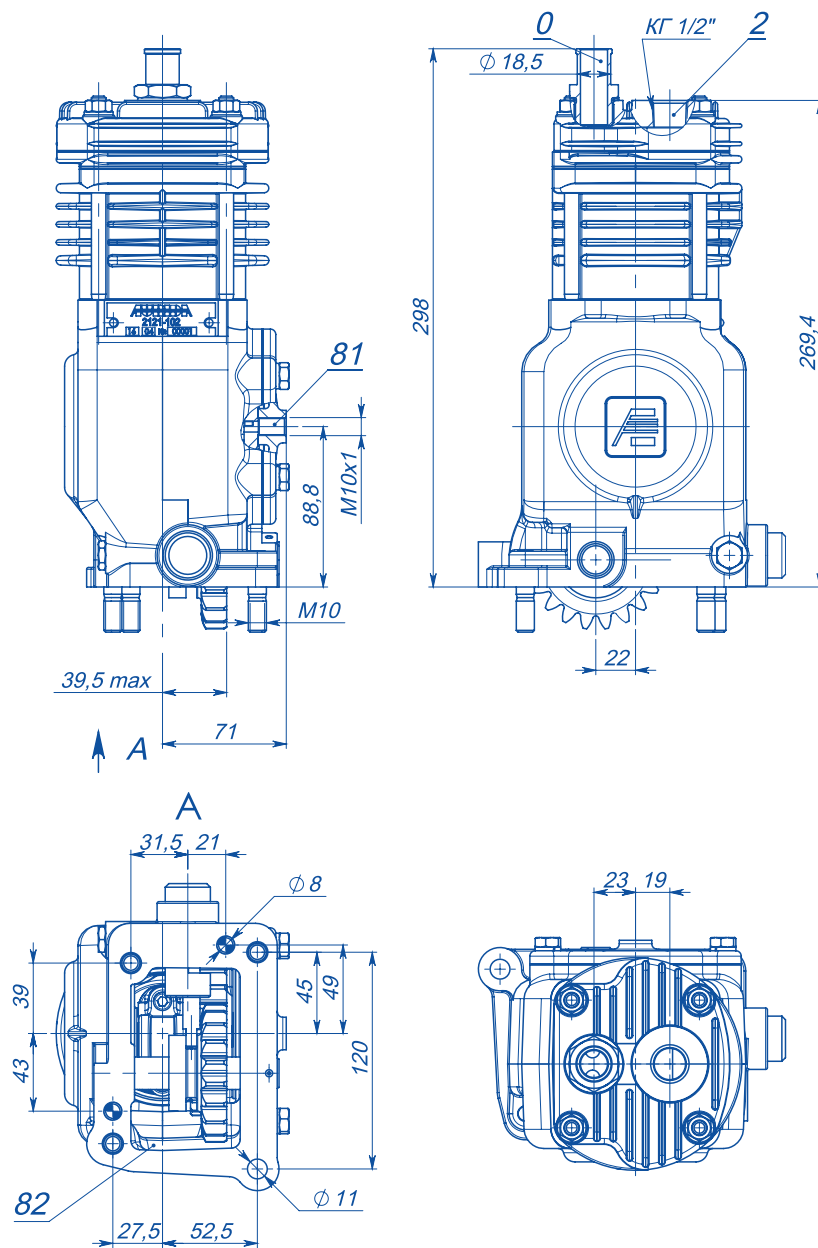
## ВЗАИМОЗАМЕНЯЕМОСТЬ / REFERENCE:

A29.05.000-06 (БЗА).



## ТЕХНИЧЕСКИЕ ДАННЫЕ / TECHNICAL DATA

<b>Число цилиндров</b> Number of cylinders	1
<b>Диаметр цилиндра</b> Cylinder diameter	72 mm
<b>Ход поршня</b> Piston stroke	38 mm
<b>Рабочий объем</b> Sweep volume	155 cm <sup>3</sup>
<b>Производительность</b> Delivery	144 l/min
<b>Номинальное давление</b> Working pressure	5,88 bar
<b>Максимальное давление</b> Max. pressure	10 bar
<b>Номинальная частота вращения</b> Working speed	1350 min <sup>-1</sup>
<b>Максимальная частота вращения</b> Max. speed	2500 min <sup>-1</sup>
<b>Охлаждение воздушное</b> Air cooling	
<b>Минимальное давление смазки</b> The minimal lubricating pressure	0,5 bar
<b>Масса</b> Mass	7,6 kg



## КОМПЛЕКТЫ ЗАПАСНЫХ ЧАСТЕЙ / SPARE PARTS SETS:

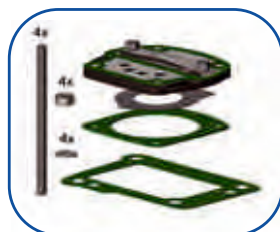
ГОЛОВКА В СБОРЕ/  
HEAD ASSEMBLY:

**PA.2121.001**



ПРОСТАВКА В СБОРЕ/  
VALVE PLATE ASSEMBLY:

**PA.2121.002**



НАБОР КЛАПАНОВ/  
VALVES SUITE:

**PA.2121.003**



ШАТУН С ПОРШНЕМ/  
CONNECTING ROD WITH PISTON:

**PA.2121.004**







# 2111-100



## ТЕХНИЧЕСКИЕ ДАННЫЕ / TECHNICAL DATA

<b>Число цилиндров</b> Number of cylinders	1
<b>Диаметр цилиндра</b> Cylinder diameter	75 mm
<b>Ход поршня</b> Piston stroke	36 mm
<b>Рабочий объем</b> Sweep volume	159 cm <sup>3</sup>
<b>Производительность</b> Delivery	175 l/min
<b>Номинальное давление</b> Working pressure	8 bar
<b>Максимальное давление</b> Max. pressure	10 bar
<b>Номинальная частота вращения</b> Working speed	2000 min <sup>-1</sup>
<b>Максимальная частота вращения</b> Max. speed	3000 min <sup>-1</sup>
<b>Охлаждение воздушное</b> Air cooling	
<b>Минимальное давление смазки</b> The minimal lubricating pressure	0,5 bar
<b>Масса</b> Mass	10,6 kg



## ВОЗМОЖНОЕ ПРИМЕНЕНИЕ / POSSIBLE APPLICATION:

### NEW HOLLAND

8160, 8260, 8360, 8560, TM115, TM120, TM125, TM130, TM135, TM140, TM150, TM155, TM165, TM175, TM190.

### CASE IH

MXM175, MXM190, MXM130, MXM140, MXM155.

### JOHN DEERE

1550, 1750, 1850, 1950, 2250, 2450, 2650, 2650N, 2850, 3050, 3350, 3650, 8100, 8110, 8120, 8130, 8200, 8225R, 8230, 8245R, 8260R, 8270R, 8285R, 8295R, 8300, 8310R, 8320R, 8330, 8335R, 845R, 860R, 870R, 8400, 8430, 8530.

### DEUTZ FAHR

DX series.



## БАЗОВЫЙ ДВИГАТЕЛЬ / BASIC ENGINE:

### DEUTZ

BF6L 913.

### JOHN DEERE

Powertech 8.1 L, Powertech 6081, Powertech 6090.

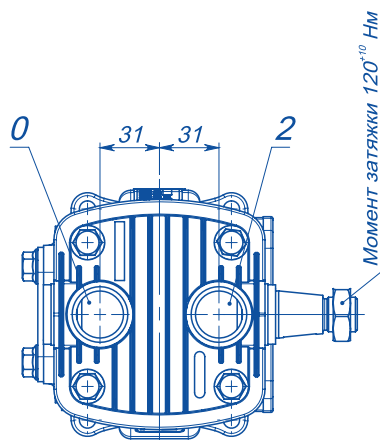
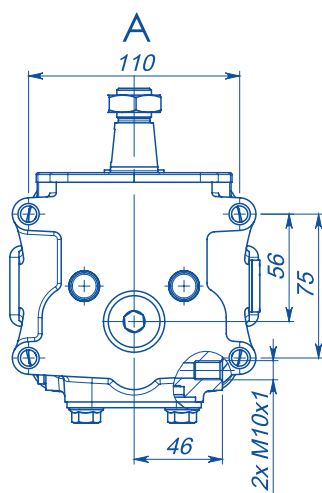
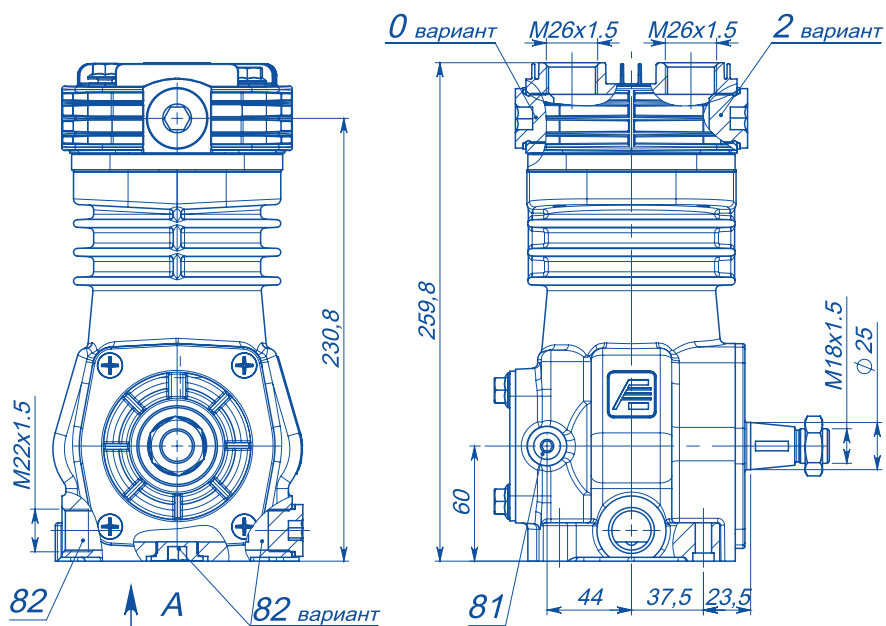
### NEW HOLLAND/CASE

675TA, TC 456.



## ВЗАИМОЗАМЕНЯЕМОСТЬ / REFERENCE:

411 141 000 0 (WABCO)  
411 142 003 0 (WABCO)  
82003029 (OEM)  
AL68237 (OEM)  
RE58386  
RE189197.



## КОМПЛЕКТЫ ЗАПАСНЫХ ЧАСТЕЙ / SPARE PARTS SETS:

ГОЛОВКА В СБОРЕ/  
HEAD ASSEMBLY:

**PA.2111.001**



ПРОСТАВКА В СБОРЕ/  
VALVE PLATE ASSEMBLY:

**PA.2111.002**



НАБОР КЛАПАНОВ/  
VALVES SUITE:

**PA.2111.003**



ШАТУН С ПОРШНЕМ/  
CONNECTING ROD WITH PISTON:

**PA.2111.004**





# 2111-200



## ВОЗМОЖНОЕ ПРИМЕНЕНИЕ / POSSIBLE APPLICATION:

### VALTRA

600, 700, 800, 900, T154, T173, T202, T203, N82h, N92h, A75, A75n, A85, A85n, A95, A95n, A72, A82, A92, 6200\*, 6300\*, 6400\*, 6250Hi\*, 6350Hi\*, 6750, 8800.

### MASSEY FERGUSON

MF4435, MF4445, MF4455.

### LINDNER

GEOTRAC 94, GEOTRAC 104, GEOTRAC 114, GEOTRAC 124, GEOTRAC 134.

### STEYR

8080.



## БАЗОВЫЙ ДВИГАТЕЛЬ / BASIC ENGINE:

### STEYR

WD 411.90.

### AGCO POWER

44 AWI, 49 AWI.

### LINDNER

Perkins 1104D-E44TA.

### VALTRA

SISU 420 DSRE, 33DTA, 44DTA.



## ВЗАИМОЗАМЕНЯЕМОСТЬ / REFERENCE:

V36036000

LK1500 (KNORR-BREMSE)

LK1503 (KNORR-BREMSE)

LK1543 (KNORR-BREMSE)

LK1560 (KNORR-BREMSE).

\* При монтаже с левой стороны двигателя /  
Mounting on the left side of the engine.



## ТЕХНИЧЕСКИЕ ДАННЫЕ / TECHNICAL DATA

**Число цилиндров**  
Number of cylinders 1

**Диаметр цилиндра**  
Cylinder diameter 75 mm

**Ход поршня**  
Piston stroke 35 mm

**Рабочий объем**  
Sweep volume 155 cm<sup>3</sup>

**Производительность**  
Delivery 160 l/min

**Номинальное давление**  
Working pressure 8 bar

**Максимальное давление**  
Max. pressure 10 bar

**Номинальная частота вращения**  
Working speed 2000 min<sup>-1</sup>

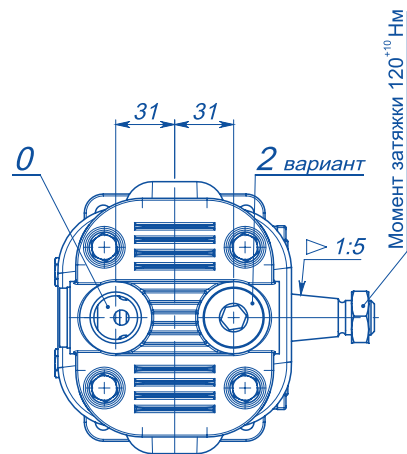
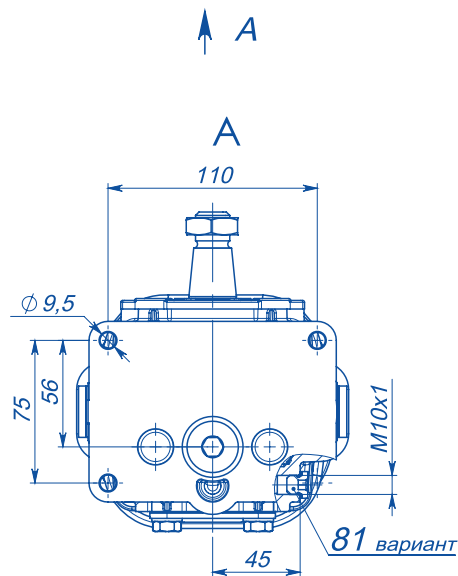
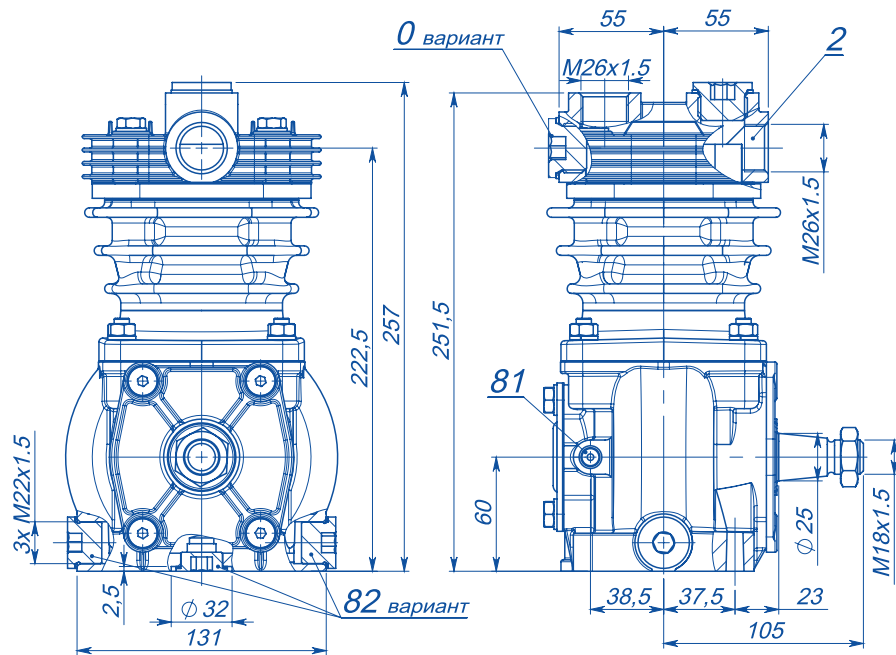
**Максимальная частота вращения**  
Max. speed 3000 min<sup>-1</sup>

**Охлаждение воздушное**  
Air cooling

**Минимальное давление смазки**  
The minimal lubricating pressure 0,5 bar

**Масса**  
Mass 7 kg

# 2111-200



## КОМПЛЕКТЫ ЗАПАСНЫХ ЧАСТЕЙ / SPARE PARTS SETS:

ГОЛОВКА В СБОРЕ/  
HEAD ASSEMBLY:

**PA.2111-200.001**



ПРОСТАВКА В СБОРЕ/  
VALVE PLATE ASSEMBLY:

**PA.2111-200.002**



НАБОР КЛАПАНОВ/  
VALVES SUITE:

**PA.2111-200.003**



ШАТУН С ПОРШНЕМ/  
CONNECTING ROD WITH PISTON:

**PA.2111-200.004**





# 2111-201



## ВОЗМОЖНОЕ ПРИМЕНЕНИЕ / POSSIBLE APPLICATION:

### CHALLENGER

MT525B, MT585D, MT655C, MT685C.

### MASSEY FERGUSON

MF 1755, MF 5465, MF 5475, MF 6465, MF 6475, MF 6480, MF 6485, MF 6490, MF 6495, MF 6499, MF 6612, MF 6613, MF 6614, MF 6615, MF 6616, MF 7465, MF 7475, MF 7480, MF 7485, MF 7495, MF 7497, MF 7499, MF 7614, MF 7615, MF 7616, MF 7618, MF 7619, MF 7620, MF 7622, MF 7624, MF 7626, MF 8650, MF 8660, MF 8670, MF 8680, MF 8690, MF 8727, MF 8730, MF 8732, MF 8735, MF 8737.



## БАЗОВЫЙ ДВИГАТЕЛЬ / BASIC ENGINE:

AGCO POWER 3.3I, AGCO POWER 4.4I.



## ВЗАИМОЗАМЕНЯЕМОСТЬ / REFERENCE:

LK1518 (KNORR-BREMSE)  
LK1519 (KNORR-BREMSE)  
LK1553 (KNORR-BREMSE)  
LK1559 (KNORR-BREMSE)  
LK1573 (KNORR-BREMSE)  
K014774  
4286085M2  
ACW2874760  
84115116  
4286085M1.



## ТЕХНИЧЕСКИЕ ДАННЫЕ / TECHNICAL DATA

**Число цилиндров**  
Number of cylinders 1

**Диаметр цилиндра**  
Cylinder diameter 75 mm

**Ход поршня**  
Piston stroke 35 mm

**Рабочий объем**  
Sweep volume 155 cm<sup>3</sup>

**Производительность**  
Delivery 160 l/min

**Номинальное давление**  
Working pressure 8 bar

**Максимальное давление**  
Max. pressure 10 bar

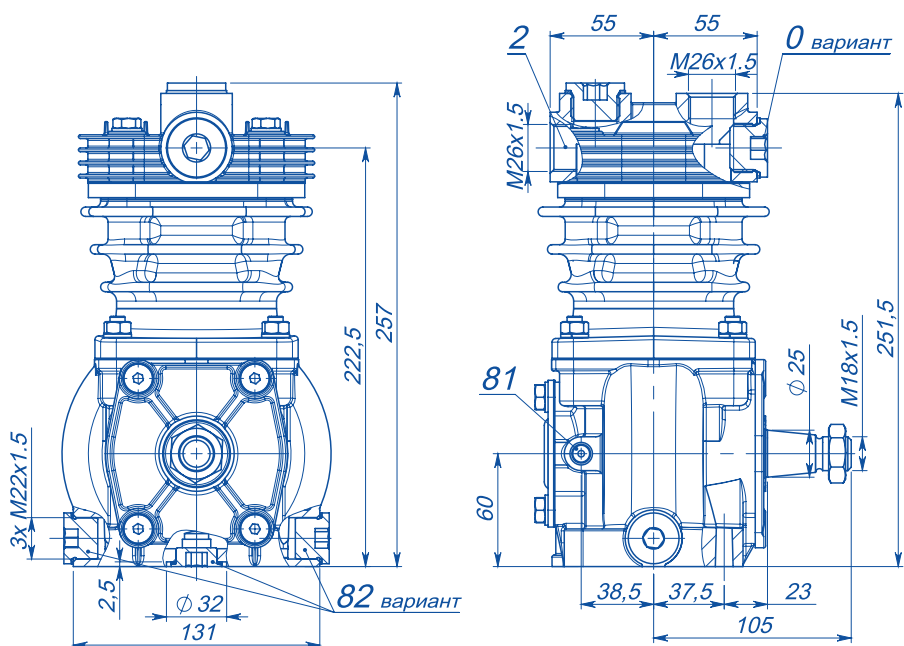
**Номинальная частота вращения**  
Working speed 2000 min<sup>-1</sup>

**Максимальная частота вращения**  
Max. speed 3000 min<sup>-1</sup>

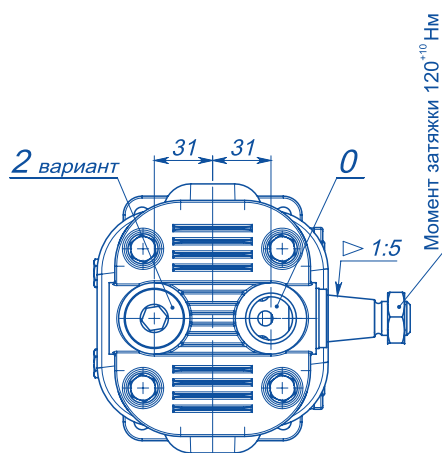
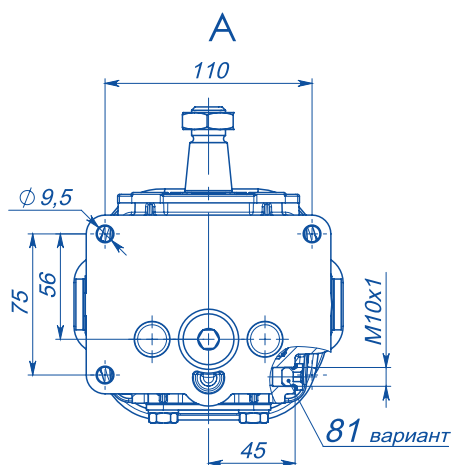
**Охлаждение воздушное**  
Air cooling

**Минимальное давление смазки**  
The minimal lubricating pressure 0,5 bar

**Масса**  
Mass 7 kg



↑ A



## КОМПЛЕКТЫ ЗАПАСНЫХ ЧАСТЕЙ / SPARE PARTS SETS:

ГОЛОВКА В СБОРЕ/  
HEAD ASSEMBLY:

**PA.2111-200.001**



ПРОСТАВКА В СБОРЕ/  
VALVE PLATE ASSEMBLY:

**PA.2111-200.002**



НАБОР КЛАПАНОВ/  
VALVES SUITE:

**PA.2111-200.003**



ШАТУН С ПОРШНЕМ/  
CONNECTING ROD WITH PISTON:

**PA.2111-200.004**





# 2111-202



## ВОЗМОЖНОЕ ПРИМЕНЕНИЕ / POSSIBLE APPLICATION:

### VALTRA

N91c, N91h, N101c, N101h, N111c, N111h, N111eh, N121h, N121LS, N141H, N141LS, T121c, T121h, T131c, T131h, T151eh, T151tLS, T161c, T161h, T161LS, T171c, T171LS, T171h, T191h, T191LS.



## БАЗОВЫЙ ДВИГАТЕЛЬ / BASIC ENGINE:

### VALTRA

SISU 44DT, 44DTA, 44CWA, 44EWA, 66CTA, 74CTA.



## ВЗАИМОЗАМЕНЯЕМОСТЬ / REFERENCE:

LK1311 (KNORR-BREMSE).



## ТЕХНИЧЕСКИЕ ДАННЫЕ / TECHNICAL DATA

**Число цилиндров**  
Number of cylinders 1

**Диаметр цилиндра**  
Cylinder diameter 75 mm

**Ход поршня**  
Piston stroke 35 mm

**Рабочий объем**  
Sweep volume 155 cm<sup>3</sup>

**Производительность**  
Delivery 160 l/min

**Номинальное давление**  
Working pressure 8 bar

**Максимальное давление**  
Max. pressure 10 bar

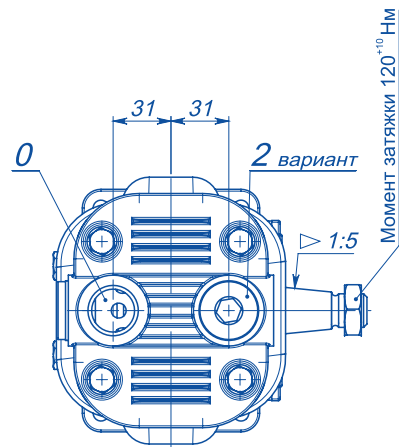
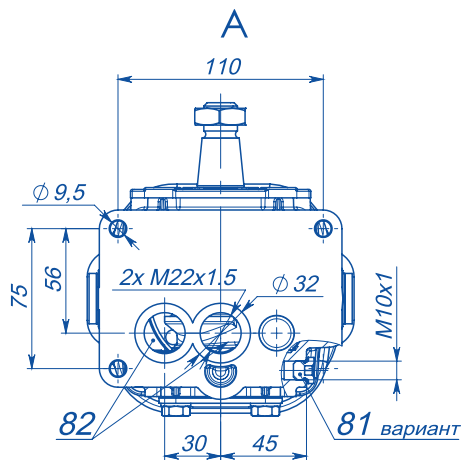
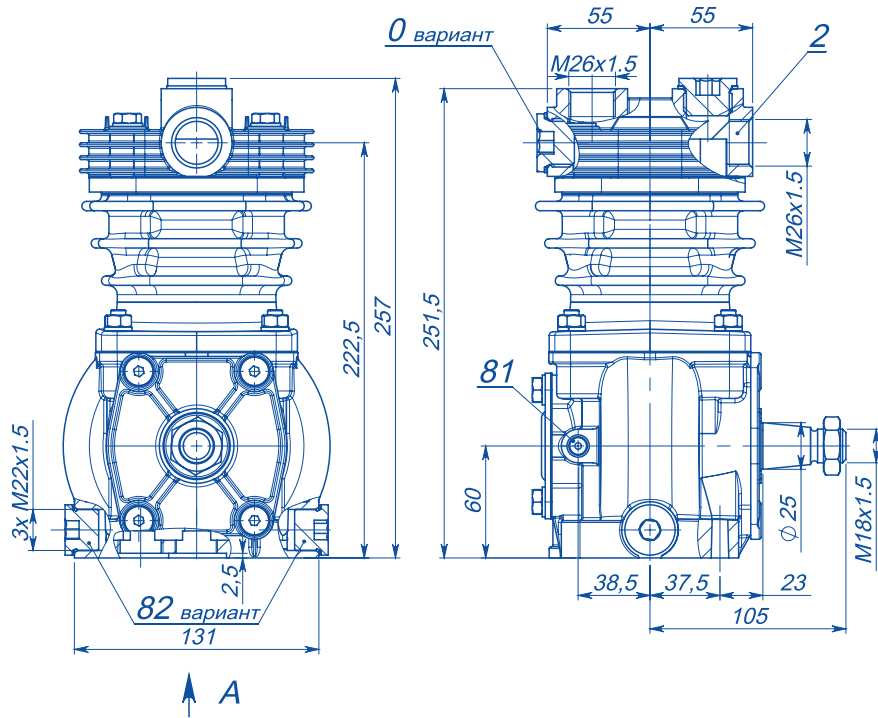
**Номинальная частота вращения**  
Working speed 2000 min<sup>-1</sup>

**Максимальная частота вращения**  
Max. speed 3000 min<sup>-1</sup>

**Охлаждение воздушное**  
Air cooling

**Минимальное давление смазки**  
The minimal lubricating pressure 0,5 bar

**Масса**  
Mass 7 kg



## КОМПЛЕКТЫ ЗАПАСНЫХ ЧАСТЕЙ / SPARE PARTS SETS:

ГОЛОВКА В СБОРЕ/  
HEAD ASSEMBLY:

**PA.2111-200.001**



ПРОСТАВКА В СБОРЕ/  
VALVE PLATE ASSEMBLY:

**PA.2111-200.002**



НАБОР КЛАПАНОВ/  
VALVES SUITE:

**PA.2111-200.003**



ШАТУН С ПОРШНЕМ/  
CONNECTING ROD WITH PISTON:

**PA.2111-200.004**







# 2111-203



## ВОЗМОЖНОЕ ПРИМЕНЕНИЕ / POSSIBLE APPLICATION:

**VALTRA-VALMET**  
8100, 8550, 8750.



## БАЗОВЫЙ ДВИГАТЕЛЬ / BASIC ENGINE:

**VALTRA**  
SISU 620D, 620DS, 620DWR, 620DWRE,  
634D.



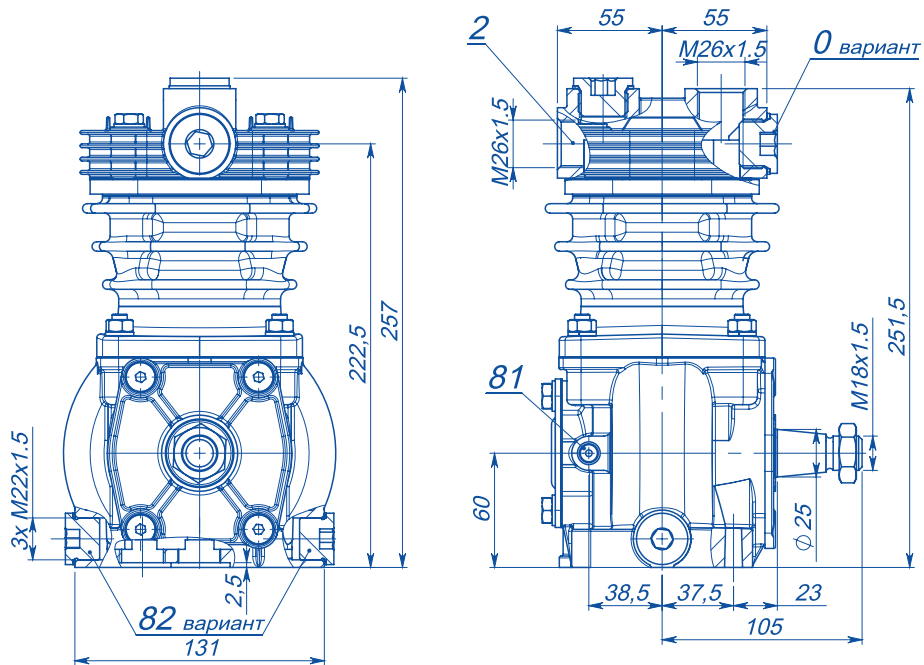
## ВЗАИМОЗАМЕНЯЕМОСТЬ / REFERENCE:

V32944300  
LK1311 (KNORR-BREMSE).

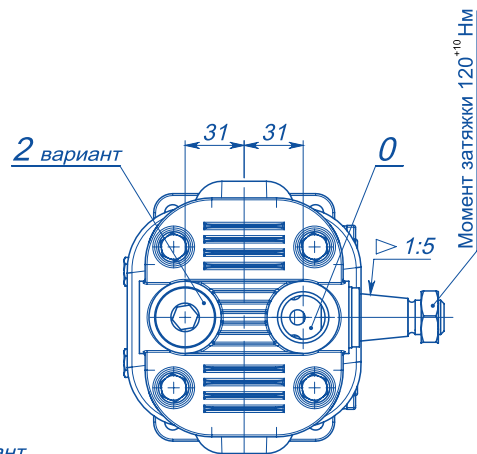
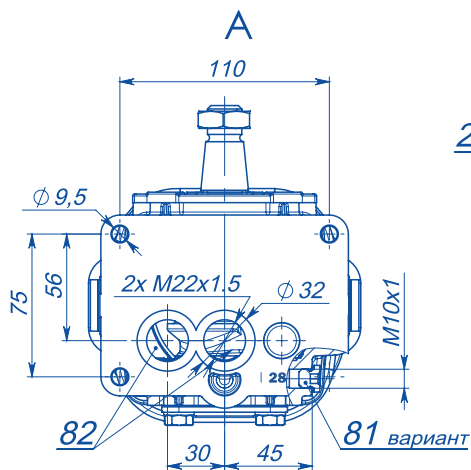


### ТЕХНИЧЕСКИЕ ДАННЫЕ / TECHNICAL DATA

<b>Число цилиндров</b> Number of cylinders	1
<b>Диаметр цилиндра</b> Cylinder diameter	75 mm
<b>Ход поршня</b> Piston stroke	35 mm
<b>Рабочий объем</b> Sweep volume	155 cm <sup>3</sup>
<b>Производительность</b> Delivery	160 l/min
<b>Номинальное давление</b> Working pressure	8 bar
<b>Максимальное давление</b> Max. pressure	10 bar
<b>Номинальная частота вращения</b> Working speed	2000 min <sup>-1</sup>
<b>Максимальная частота вращения</b> Max. speed	3000 min <sup>-1</sup>
<b>Охлаждение воздушное</b> Air cooling	
<b>Минимальное давление смазки</b> The minimal lubricating pressure	0,5 bar
<b>Масса</b> Mass	7 kg



↑ A



## КОМПЛЕКТЫ ЗАПАСНЫХ ЧАСТЕЙ / SPARE PARTS SETS:

ГОЛОВКА В СБОРЕ/  
HEAD ASSEMBLY:

**PA.2111-200.001**



ПРОСТАВКА В СБОРЕ/  
VALVE PLATE ASSEMBLY:

**PA.2111-200.002**



НАБОР КЛАПАНОВ/  
VALVES SUITE:

**PA.2111-200.003**



ШАТУН С ПОРШНЕМ/  
CONNECTING ROD WITH PISTON:

**PA.2111-200.004**





# 2111-300



## ТЕХНИЧЕСКИЕ ДАННЫЕ / TECHNICAL DATA

<b>Число цилиндров</b> Number of cylinders	1
<b>Диаметр цилиндра</b> Cylinder diameter	92 mm
<b>Ход поршня</b> Piston stroke	30 mm
<b>Рабочий объем</b> Sweep volume	199 cm <sup>3</sup>
<b>Производительность</b> Delivery	230 l/min
<b>Номинальное давление</b> Working pressure	8 bar
<b>Максимальное давление</b> Max. pressure	10 bar
<b>Номинальная частота вращения</b> Working speed	2000 min <sup>-1</sup>
<b>Максимальная частота вращения</b> Max. speed	3000 min <sup>-1</sup>
<b>Охлаждение воздушное</b> Air cooling	
<b>Минимальное давление смазки</b> The minimal lubricating pressure	0,5 bar
<b>Масса</b> Mass	8,8 kg



## ВОЗМОЖНОЕ ПРИМЕНЕНИЕ / POSSIBLE APPLICATION:

### NEW HOLLAND

8160, 8260, 8360, 8560, TM115, TM120, TM125, TM130, TM135, TM140, TM150, TM155, TM165, TM175, TM190.

### CASE IH

MXM175, MXM190, MXM130, MXM140, MXM155.

### JOHN DEERE

1550, 1750, 1850, 1950, 2250, 2450, 2650, 2650N, 2850, 3050, 3350, 3650, 8100, 8110, 8120, 8130, 8200, 8225R, 8230, 8245R, 8260R, 8270R, 8285R, 8295R, 8300, 8310R, 8320R, 8330, 8335R, 845R, 860R, 870R, 8400, 8430, 8530.

### DEUTZ FAHR

DX series.



## БАЗОВЫЙ ДВИГАТЕЛЬ / BASIC ENGINE:

### DEUTZ

BF6L 913.

### JOHN DEERE

Powertech 8.1 L, Powertech 6081, Powertech 6090.

### NEW HOLLAND/CASE

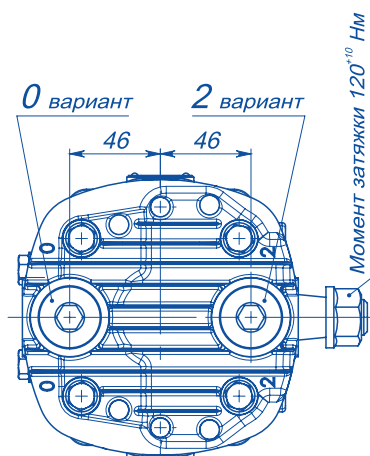
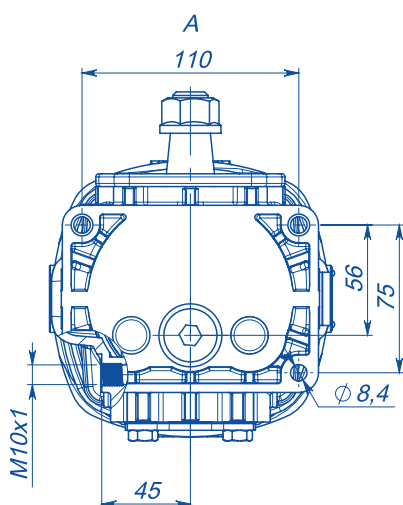
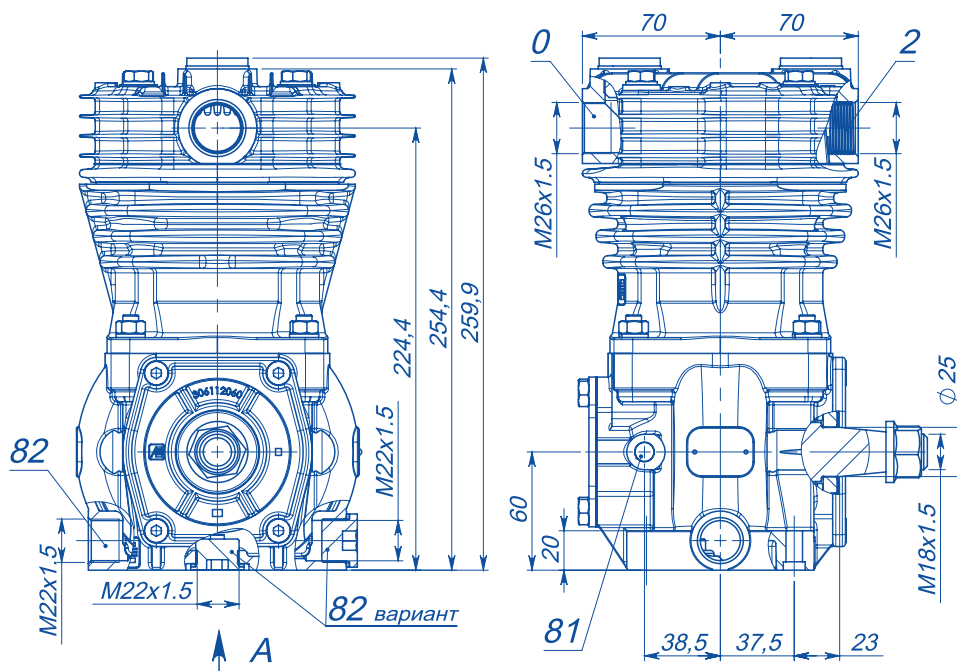
675TA, TC 456.



## ВЗАИМОЗАМЕНЯЕМОСТЬ / REFERENCE:

411 141 000 0 (WABCO)  
411 142 003 0 (WABCO)  
82003029 (OEM)  
AL68237 (OEM)  
RE58386  
RE189197.

# 2111-300



## КОМПЛЕКТЫ ЗАПАСНЫХ ЧАСТЕЙ / SPARE PARTS SETS:

ГОЛОВКА В СБОРЕ/  
HEAD ASSEMBLY:

**PA.4111.001**



ПРОСТАВКА В СБОРЕ/  
VALVE PLATE ASSEMBLY:

**PA.4111.002**



НАБОР КЛАПАНОВ/  
VALVES SUITE:

**PA.4111.003**



ШАТУН С ПОРШНЕМ/  
CONNECTING ROD WITH PISTON:

**PA.3112.004**





# 2111-301



## ВОЗМОЖНОЕ ПРИМЕНЕНИЕ / POSSIBLE APPLICATION:

### JOHN DEERE

2054, 2104, 3200, 3215, 3220, 3800, 4630, 4700, 4710, 5070M, 5080M, 5090M, 5100M, 5430L, 6010, 6100, 6100SE, 6120, 6130, 6165J, 6180J, 6200, 6200SE, 6205J, 6210J, 6230, 6300, 6300SE, 6310, 6320, 6330, 6400, 6400SE, 6430, 6506, 6510, 6520, 6530, 6534, 6600, 6630, 6800, 6810, 6820, 6830, 6900, 6930, 6J-1704, 6J-1904, 6J-2104, 7430, 7530, SE6010, SE6020, SE6320, SE6510, SE6920, 7600, 7700, 7800, 7610, 7710, 7810 (USA), 8100, 8200, 8400, 8500, 8600.

### CLAAS

ARION 640.



## БАЗОВЫЙ ДВИГАТЕЛЬ / BASIC ENGINE:

### JOHN DEERE

6068, 4039D, 4045H, 6404, 4TNE88, CD4039.



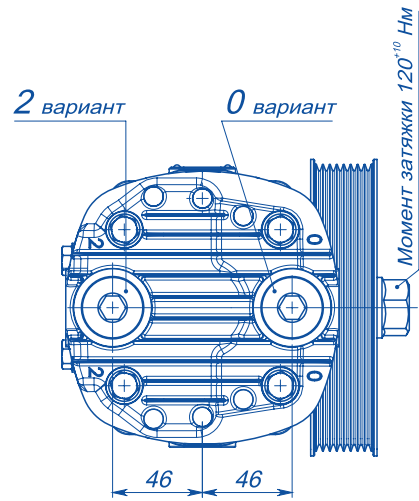
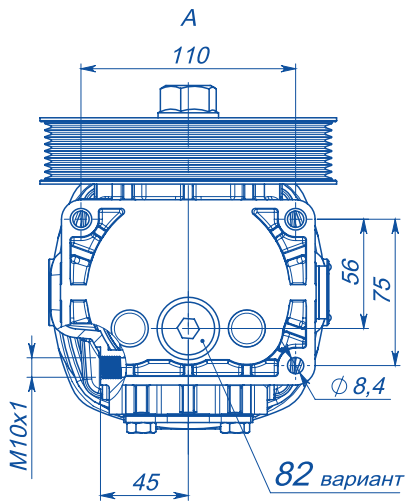
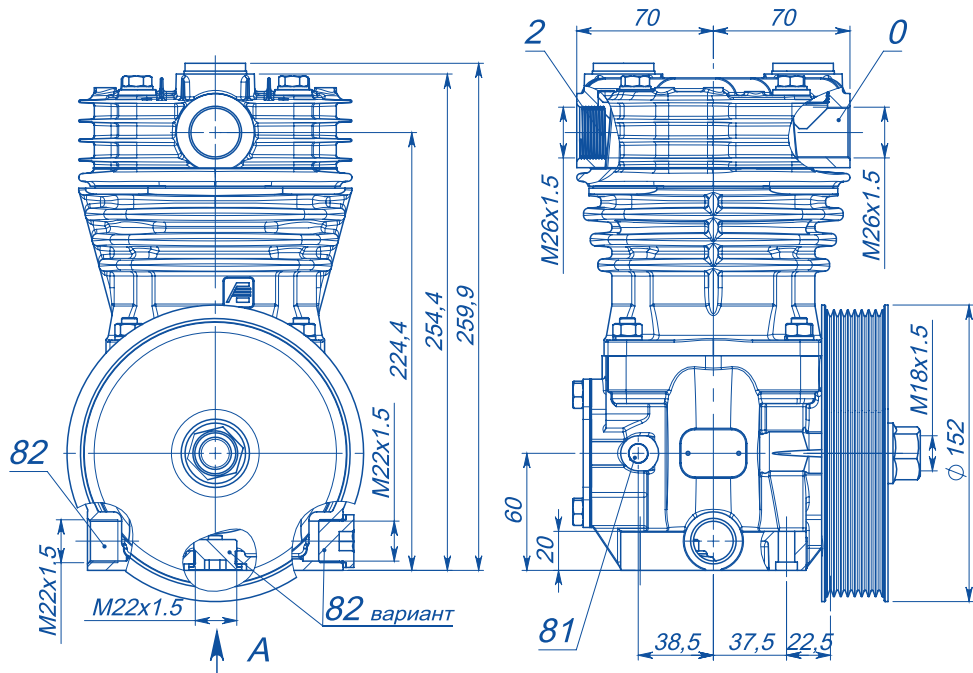
## ВЗАИМОЗАМЕНЯЕМОСТЬ / REFERENCE:

411 141 001 0 (WABCO)  
411 141 002 0 (WABCO)  
411 141 004 0 (WABCO)  
411 141 006 0 (WABCO)  
AL78940 (OEM)  
AZ78940 (OEM)  
AL78940RE207012 (OEM)  
04414768 (OEM)  
4414768 (OEM)  
AL111720 (OEM).



## ТЕХНИЧЕСКИЕ ДАННЫЕ / TECHNICAL DATA

<b>Число цилиндров</b> Number of cylinders	1
<b>Диаметр цилиндра</b> Cylinder diameter	92 mm
<b>Ход поршня</b> Piston stroke	30 mm
<b>Рабочий объем</b> Sweep volume	199 cm <sup>3</sup>
<b>Производительность</b> Delivery	230 l/min
<b>Номинальное давление</b> Working pressure	8 bar
<b>Максимальное давление</b> Max. pressure	10 bar
<b>Номинальная частота вращения</b> Working speed	2000 min <sup>-1</sup>
<b>Максимальная частота вращения</b> Max. speed	3000 min <sup>-1</sup>
<b>Охлаждение воздушное</b> Air cooling	
<b>Минимальное давление смазки</b> The minimal lubricating pressure	0,5 bar
<b>Масса</b> Mass	10,3 kg



## КОМПЛЕКТЫ ЗАПАСНЫХ ЧАСТЕЙ / SPARE PARTS SETS:

ГОЛОВКА В СБОРЕ/  
HEAD ASSEMBLY:

**PA.4111.001**



ПРОСТАВКА В СБОРЕ/  
VALVE PLATE ASSEMBLY:

**PA.4111.002**



НАБОР КЛАПАНОВ/  
VALVES SUITE:

**PA.4111.003**



ШАТУН С ПОРШНЕМ/  
CONNECTING ROD WITH PISTON:

**PA.3112.004**





# 2111-302



## ВОЗМОЖНОЕ ПРИМЕНЕНИЕ / POSSIBLE APPLICATION:

### JOHN DEERE

5080R, 5090R, 5100R, 5620.

### CASE IH

JX55, JX60, JX65, JX70, JX75, JX80, JX85, JX90, JX95, JX1070U, JX1080U, JX1090U, JX1100U, MAXXUM 5150.

### NEW HOLLAND

T5040, T5050, T5060, T5070, TL80A, TL90A, TL100A.



## БАЗОВЫЙ ДВИГАТЕЛЬ / BASIC ENGINE:

### JOHN DEERE

4045.

### CASE IH

CNH F5C.

### IVECO

8035, 8045.

### NEW HOLLAND

F4C E9484, NEF 4.5L.



## ВЗАИМОЗАМЕНЯЕМОСТЬ / REFERENCE:

411 141 005 0 (WABCO)  
411 141 007 0 (WABCO)  
411 141 702 0 (WABCO)  
RE196856 (OEM)  
873317370 (OEM)  
87340894  
13200130045 (OEM)  
87335550 (OEM)  
G119880010010 (OEM)  
1533327C1 (OEM).



## ТЕХНИЧЕСКИЕ ДАННЫЕ / TECHNICAL DATA

**Число цилиндров**  
Number of cylinders 1

**Диаметр цилиндра**  
Cylinder diameter 92 mm

**Ход поршня**  
Piston stroke 30 mm

**Рабочий объем**  
Sweep volume 199 cm<sup>3</sup>

**Производительность**  
Delivery 230 l/min

**Номинальное давление**  
Working pressure 8 bar

**Максимальное давление**  
Max. pressure 10 bar

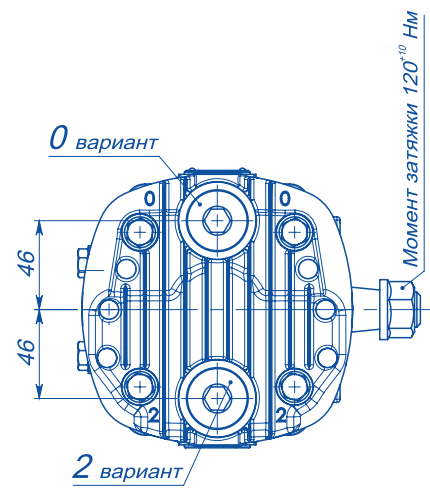
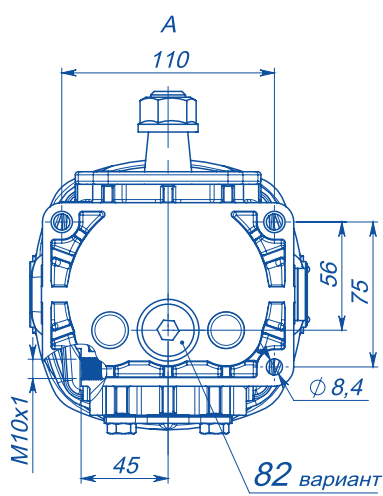
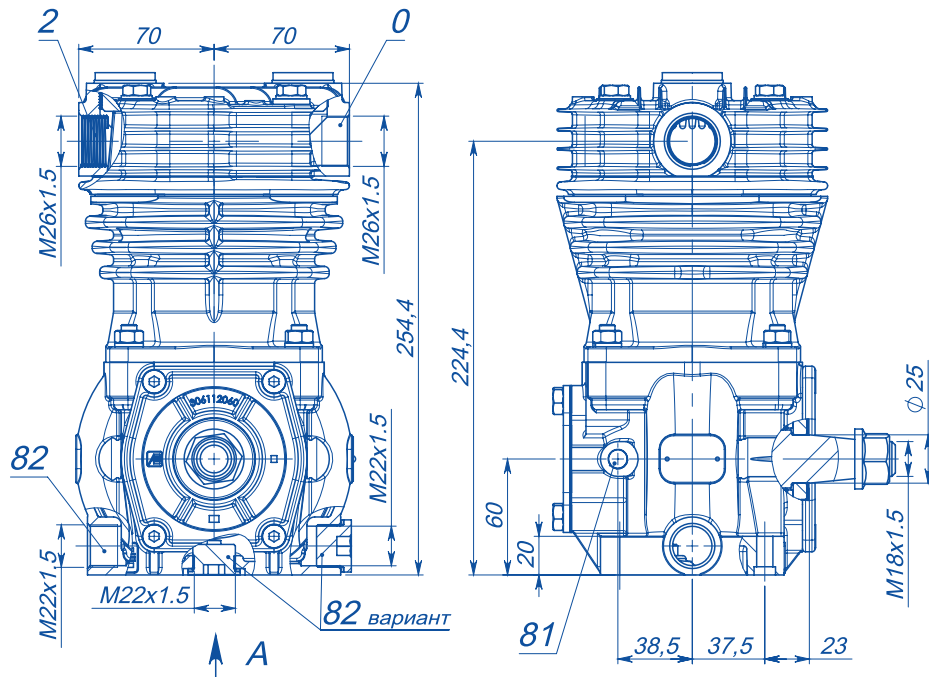
**Номинальная частота вращения**  
Working speed 2000 min<sup>-1</sup>

**Максимальная частота вращения**  
Max. speed 3000 min<sup>-1</sup>

**Охлаждение воздушное**  
Air cooling

**Минимальное давление смазки**  
The minimal lubricating pressure 0,5 bar

**Масса**  
Mass 8,8 kg



**КОМПЛЕКТЫ ЗАПАСНЫХ ЧАСТЕЙ / SPARE PARTS SETS:**

ГОЛОВКА В СБОРЕ/  
HEAD ASSEMBLY:

**PA.4111.001**



ПРОСТАВКА В СБОРЕ/  
VALVE PLATE ASSEMBLY:

**PA.4111.002**



НАБОР КЛАПАНОВ/  
VALVES SUITE:

**PA.4111.003**



ШАТУН С ПОРШНЕМ/  
CONNECTING ROD WITH PISTON:

**PA.3112.004**







# 2111-303



## ТЕХНИЧЕСКИЕ ДАННЫЕ / TECHNICAL DATA

<b>Число цилиндров</b> Number of cylinders	1
<b>Диаметр цилиндра</b> Cylinder diameter	92 mm
<b>Ход поршня</b> Piston stroke	30 mm
<b>Рабочий объем</b> Sweep volume	199 cm <sup>3</sup>
<b>Производительность</b> Delivery	230 l/min
<b>Номинальное давление</b> Working pressure	8 bar
<b>Максимальное давление</b> Max. pressure	10 bar
<b>Номинальная частота вращения</b> Working speed	2000 min <sup>-1</sup>
<b>Максимальная частота вращения</b> Max. speed	3000 min <sup>-1</sup>
<b>Охлаждение воздушное</b> Air cooling	
<b>Минимальное давление смазки</b> The minimal lubricating pressure	0,5 bar
<b>Масса</b> Mass	8,8 kg



## ВОЗМОЖНОЕ ПРИМЕНЕНИЕ / POSSIBLE APPLICATION:

### CASE IH

Puma 165, Puma 170, Puma 180, Puma 180 CVT, Puma 195, Puma 200, Puma 200 CVT, Puma 210, Puma 215, Puma 220, Puma 220 CVT, Puma 225, Puma 230, Puma 240 CVT; MX230, MX135, MX200, MX240, MX150, MX175, MX210, MX100, MX255, MX220, MX110, MX180, MX270, MX120, MX285.

### NEW HOLLAND

T7.220, T7.230, T7.235, T7.245, T7.250, T7.260, T7.270, T7030, T7040, T7050, T7060, T7070, T8010, T8020, T8030, T8040, T8050, TG210, TG125, TG230, TG245, TG255, TG275, TG285, TG305.

### ХТЗ (ХТЗ)

248K20.

### СЛОБОЖАНЕЦ (SLOVOZHANETZ)

ХТА-250-30.



## БАЗОВЫЙ ДВИГАТЕЛЬ / BASIC ENGINE:

### CASE IH

FTP 6.7L.

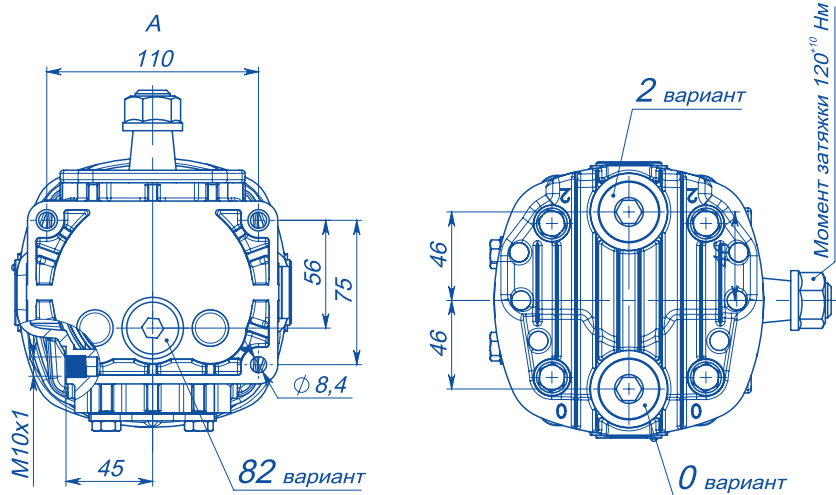
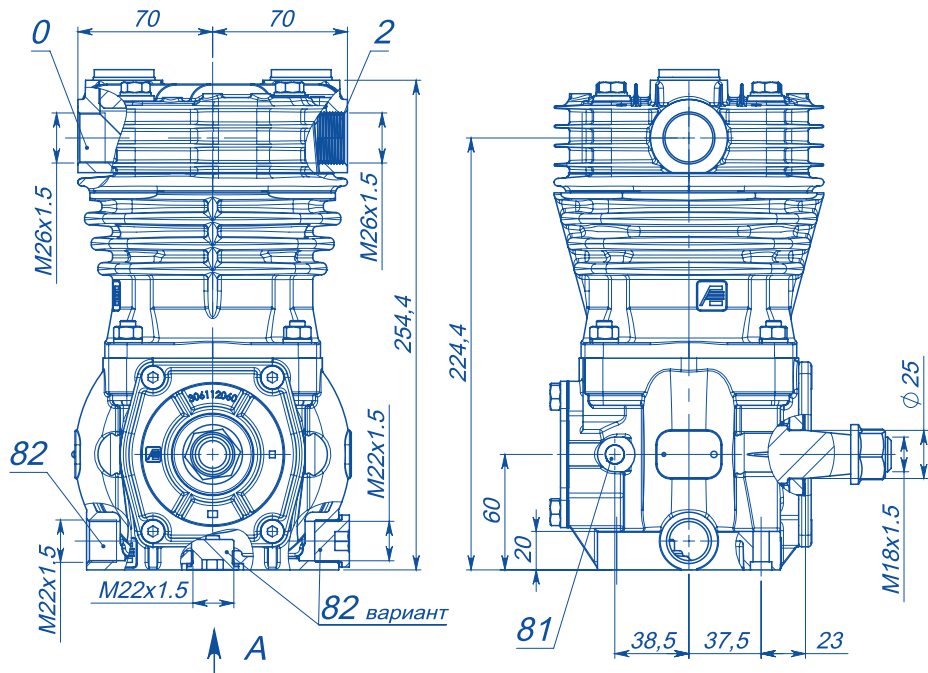
### NEW HOLLAND

NEF 6.7L, CHN 6TAA, CDC 8.3L.



## ВЗАИМОЗАМЕНЯЕМОСТЬ / REFERENCE:

411 141 010 0 (WABCO)  
411 141 703 0 (WABCO)  
841845620 (OEM)  
228439A1 (OEM).



## КОМПЛЕКТЫ ЗАПАСНЫХ ЧАСТЕЙ / SPARE PARTS SETS:

ГОЛОВКА В СБОРЕ/  
HEAD ASSEMBLY:

**PA.4111.001**



ПРОСТАВКА В СБОРЕ/  
VALVE PLATE ASSEMBLY:

**PA.4111.002**



НАБОР КЛАПАНОВ/  
VALVES SUITE:

**PA.4111.003**



ШАТУН С ПОРШНЕМ/  
CONNECTING ROD WITH PISTON:

**PA.3112.004**





# 500-3509015-Б1



## ВОЗМОЖНОЕ ПРИМЕНЕНИЕ / POSSIBLE APPLICATION:

### МАЗ (MAZ)

500А, 503А, 504А, 504В, 5335, 5336,  
64229, 5429, 5549.

### КрАЗ (KRAZ)

250, 255, 256, 260, 6510.

### МоАЗ (MoAZ)

40481, 6014.

### УРАЛ (URAL)

4320.

### ПТЗ (PTZ)

К-700, К-701, К-703МА-12,  
К-702 МБА-01БКУ, К-702, МА-ПК-6,  
К-702 МБА-УДМ2, К-703М-12, К-744Р1.

### ХТЗ (ХТЗ)

Т-150, Т-150К, ТВЭКС ЕК-20-20,  
ЕК-18-45-60, ЕК-14.

### УСДМ (USDM)

В-140, УСДМ ДЗ -98, А-120, В-160.



## БАЗОВЫЙ ДВИГАТЕЛЬ / BASIC ENGINE:

### ЯМЗ (YAMZ)

236, 238, 6565, 6585.



## ВЗАИМОЗАМЕНЯЕМОСТЬ / REFERENCE:

5336-3509012 (Б3А).



## ТЕХНИЧЕСКИЕ ДАННЫЕ / TECHNICAL DATA

**Число цилиндров**  
Number of cylinders 2

**Диаметр цилиндра**  
Cylinder diameter 60 mm

**Ход поршня**  
Piston stroke 38 mm

**Рабочий объем**  
Sweep volume 214 cm<sup>3</sup>

**Производительность**  
Delivery 201 l/min

**Номинальное давление**  
Working pressure 8 bar

**Максимальное давление**  
Max. pressure 10 bar

**Номинальная частота вращения**  
Working speed 2000 min<sup>-1</sup>

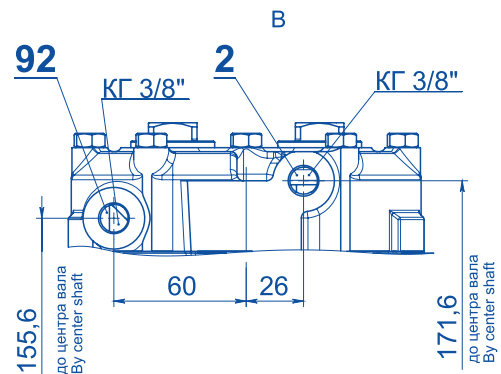
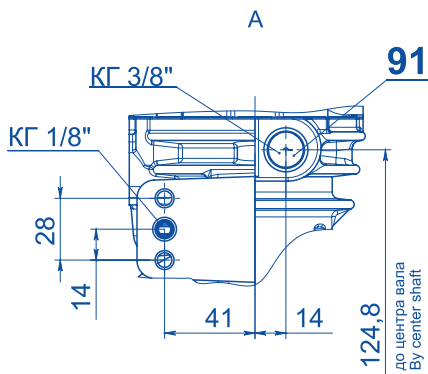
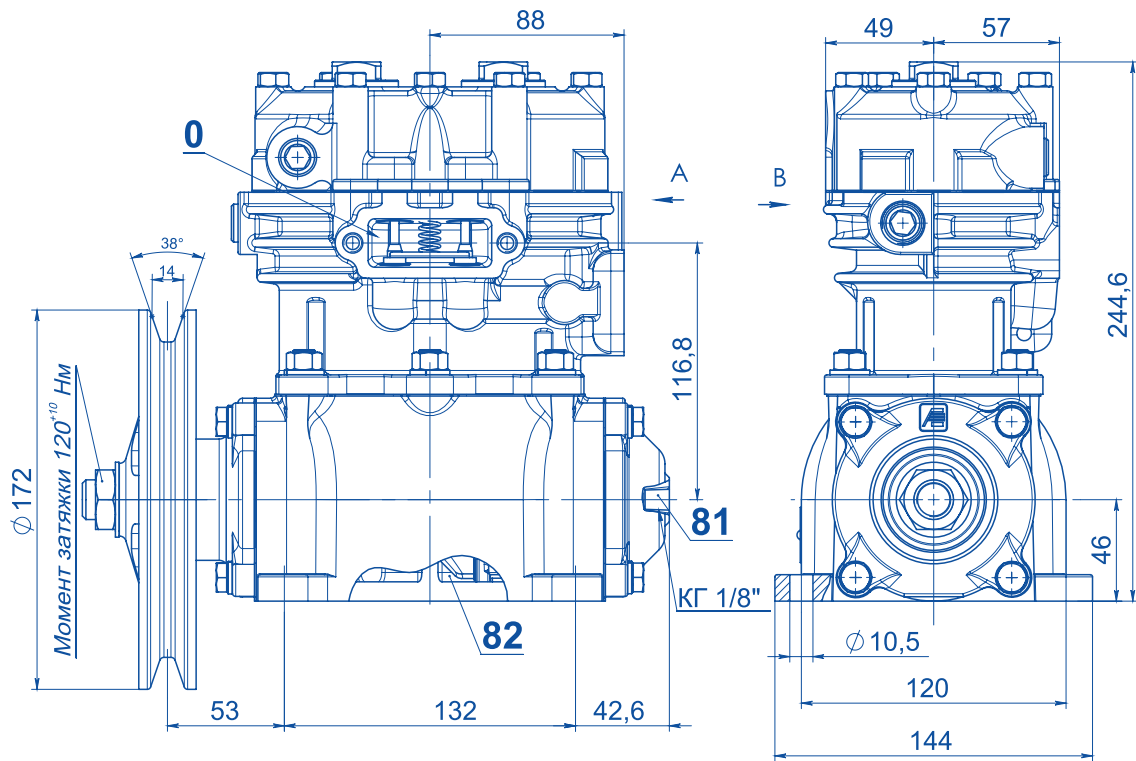
**Максимальная частота вращения**  
Max. speed 2500 min<sup>-1</sup>

**Охлаждение жидкостное**  
Water cooling

**Минимальное давление смазки**  
The minimal lubricating pressure 0,5 bar

**Масса**  
Mass 14,6 kg

# 500-3509015-Б1



## КОМПЛЕКТЫ ЗАПАСНЫХ ЧАСТЕЙ / SPARE PARTS SETS:

ГОЛОВКА В СБОРЕ/  
HEAD ASSEMBLY:

**PA.130.001**



НАБОР КЛАПАНОВ/  
VALVES SUITE:

**PA.130.003**



ШАТУН С ПОРШНЕМ/  
CONNECTING ROD WITH PISTON

**PA.130.004**



БЛОК ЦИЛИНДРОВ В СБОРЕ/  
CYLINDER BLOCK ASSEMBLY:

**PA.130.005**





# 540-3509015



## ВОЗМОЖНОЕ ПРИМЕНЕНИЕ / POSSIBLE APPLICATION:

### МАЗ (MAZ)

500А, 503А, 504А, 504В, 5335, 5336,  
64229, 5429, 5549.

### КрАЗ (KRAZ)

250, 255, 256, 260, 6510.

### МоАЗ (MoAZ)

40481, 6014.

### УРАЛ (URAL)

4320.

### ПТЗ (PTZ)

К-700, К-701, К-703МА-12,  
К-702 МБА-01ВКУ, К-702, МА-ПК-6,  
К-702 МБА УДМ2, К-703М-12, К-744Р1.

### ХТЗ (ХТЗ)

Т-150, Т-150К, ТВЭКС ЕК-20-20,  
ЕК-18-45-60, ЕК-14.

### УСДМ (USDM)

В-140; ЧСДМ Д3-98, А-120, В-160.



## БАЗОВЫЙ ДВИГАТЕЛЬ / BASIC ENGINE:

### ЯМЗ (YAMZ)

236, 238, 6565, 6585, 240.



## ВЗАИМОЗАМЕНЯЕМОСТЬ / REFERENCE:

5336-3509012 (Б3А).



## ТЕХНИЧЕСКИЕ ДАННЫЕ / TECHNICAL DATA

**Число цилиндров**  
Number of cylinders 2

**Диаметр цилиндра**  
Cylinder diameter 60 mm

**Ход поршня**  
Piston stroke 38 mm

**Рабочий объем**  
Sweep volume 214 cm<sup>3</sup>

**Производительность**  
Delivery 201 l/min

**Номинальное давление**  
Working pressure 8 bar

**Максимальное давление**  
Max. pressure 10 bar

**Номинальная частота вращения**  
Working speed 2000 min<sup>-1</sup>

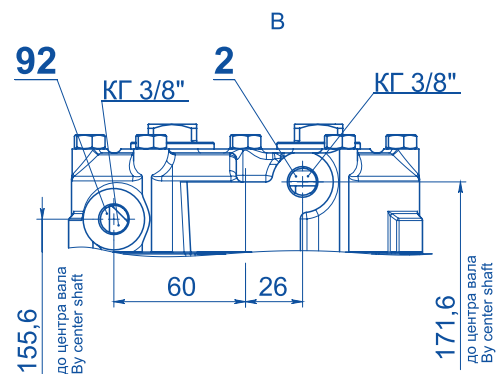
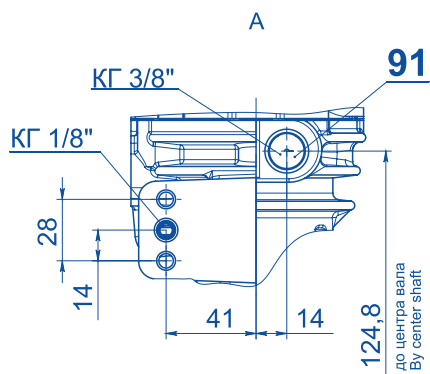
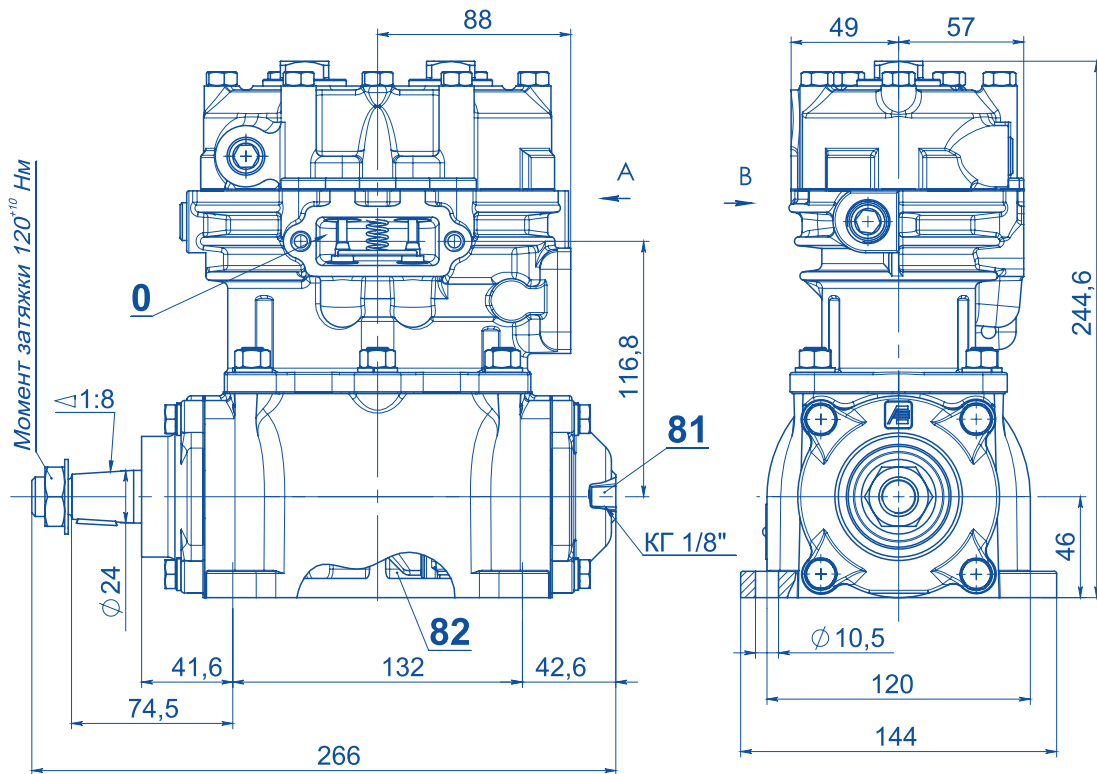
**Максимальная частота вращения**  
Max. speed 2500 min<sup>-1</sup>

**Охлаждение жидкостное**  
Water cooling

**Минимальное давление смазки**  
The minimal lubricating pressure 0,5 bar

**Масса**  
Mass 13 kg

# 540-3509015



## КОМПЛЕКТЫ ЗАПАСНЫХ ЧАСТЕЙ / SPARE PARTS SETS:

ГОЛОВКА В СБОРЕ/  
HEAD ASSEMBLY:

**PA.130.001**



НАБОР КЛАПАНОВ/  
VALVES SUITE:

**PA.130.003**



ШАТУН С ПОРШНЕМ/  
CONNECTING ROD WITH PISTON

**PA.130.004**



БЛОК ЦИЛИНДРОВ В СБОРЕ/  
CYLINDER BLOCK ASSEMBLY:

**PA.130.005**





# 130-3509009-11



## ВОЗМОЖНОЕ ПРИМЕНЕНИЕ / POSSIBLE APPLICATION:

### УРАЛ (URAL)

375Д.

### БелАЗ (BelAZ)

7540, 7547.

### ЗИЛ (ZIL)

130, 131, 431410.



## БАЗОВЫЙ ДВИГАТЕЛЬ / BASIC ENGINE:

### ЗИЛ (ZIL)

130, 131.

### ММЗ (MMZ)

245.9.

### УРАЛ (URAL)

375.



## ВЗАИМОЗАМЕНЯЕМОСТЬ / REFERENCE:

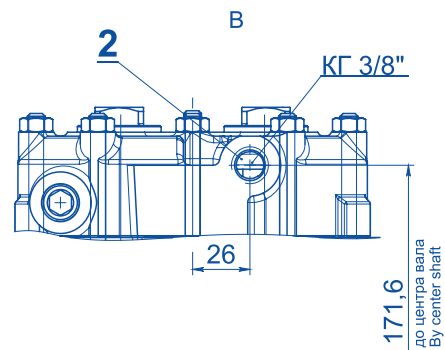
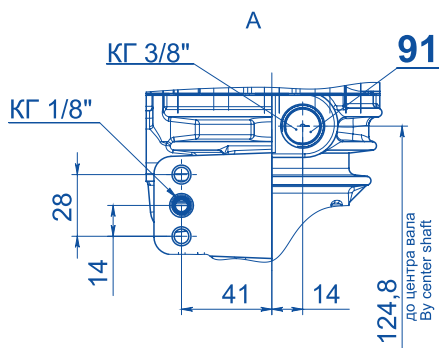
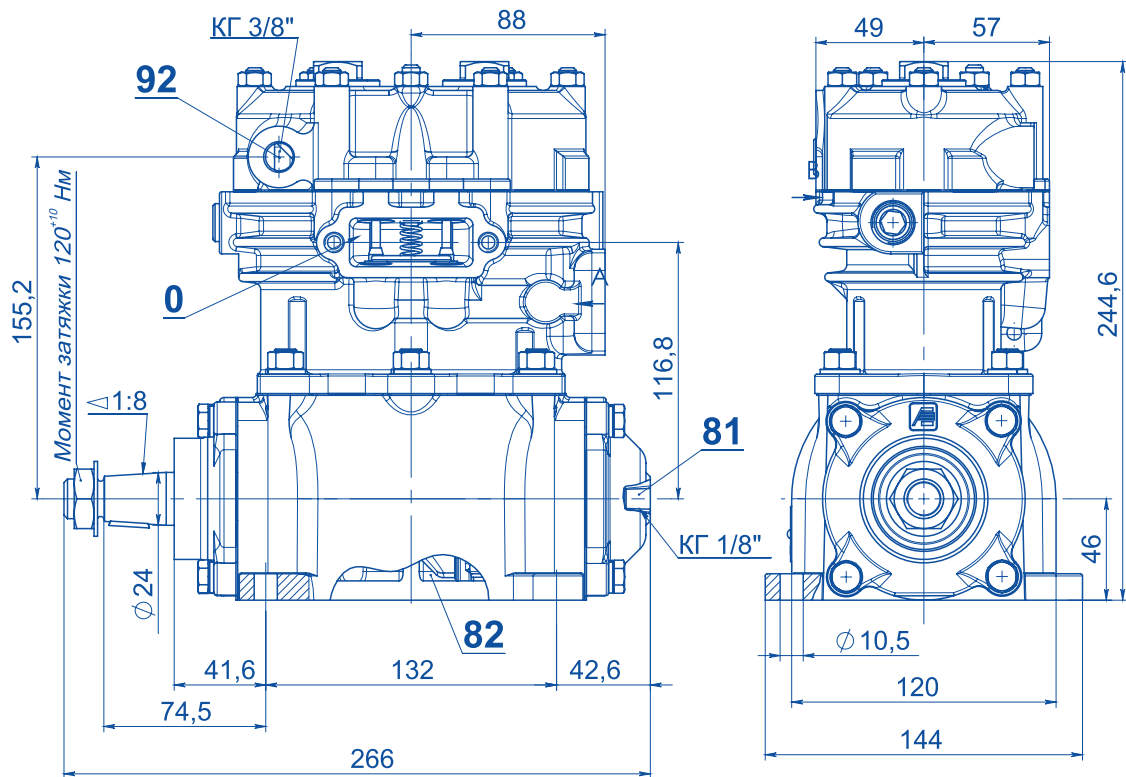
5336-3509012-01 (БЗА).



## ТЕХНИЧЕСКИЕ ДАННЫЕ / TECHNICAL DATA

<b>Число цилиндров</b> Number of cylinders	2
<b>Диаметр цилиндра</b> Cylinder diameter	60 mm
<b>Ход поршня</b> Piston stroke	38 mm
<b>Рабочий объем</b> Sweep volume	214 cm <sup>3</sup>
<b>Производительность</b> Delivery	201 l/min
<b>Номинальное давление</b> Working pressure	8 bar
<b>Максимальное давление</b> Max. pressure	10 bar
<b>Номинальная частота вращения</b> Working speed	2000 min <sup>-1</sup>
<b>Максимальная частота вращения</b> Max. speed	2500 min <sup>-1</sup>
<b>Охлаждение жидкостное</b> Water cooling	
<b>Минимальное давление смазки</b> The minimal lubricating pressure	0,5 bar
<b>Масса</b> Mass	13 kg

# 130-3509009-11



## КОМПЛЕКТЫ ЗАПАСНЫХ ЧАСТЕЙ / SPARE PARTS SETS:

ГОЛОВКА В СБОРЕ/  
HEAD ASSEMBLY:

**PA.130.001**



НАБОР КЛАПАНОВ/  
VALVES SUITE:

**PA.130.003**



ШАТУН С ПОРШНЕМ/  
CONNECTING ROD WITH PISTON:

**PA.130.004**



БЛОК ЦИЛИНДРОВ В СБОРЕ/  
CYLINDER BLOCK ASSEMBLY:

**PA.130.005**







# 16.3509012



## ВОЗМОЖНОЕ ПРИМЕНЕНИЕ / POSSIBLE APPLICATION:

### УРАЛ (URAL)

4320, 63674, 63685, 5323, 5423,  
5557.

### МЗКТ (MZKT)

65158, 8006, 652511, 6527, 69234,  
7401, 7402, 74171, 79011, 80211.



## БАЗОВЫЙ ДВИГАТЕЛЬ / BASIC ENGINE:

### ЯМЗ

236, 238, 7511.



## ВЗАИМОЗАМЕНЯЕМОСТЬ / REFERENCE:

5336-3509012 (Б3А).



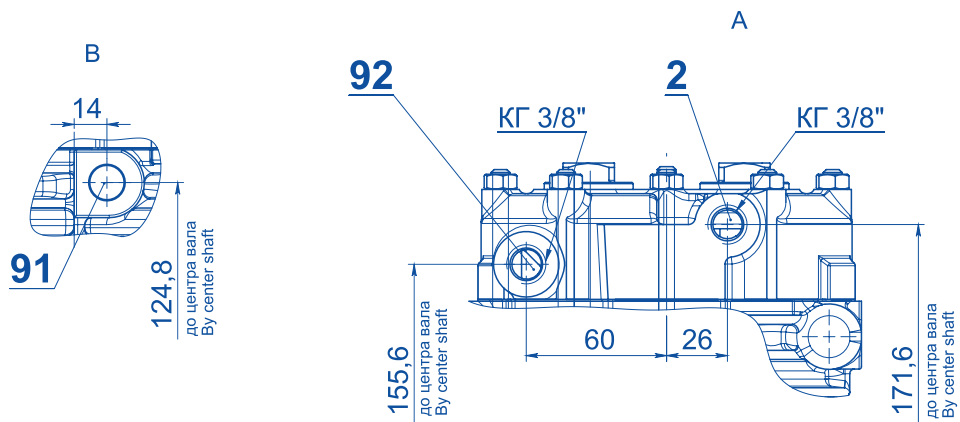
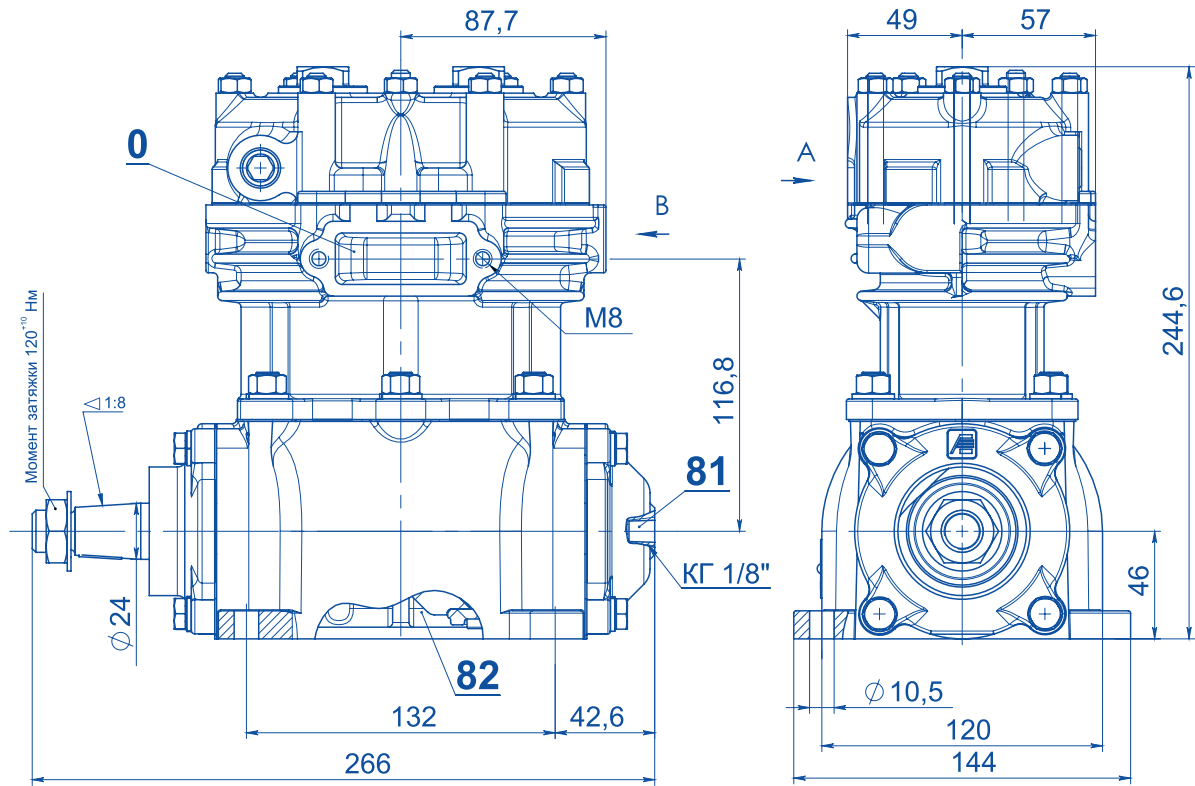
## МОЖЕТ КОМПЛЕКТОВАТЬСЯ ШКИВОМ МОД. / CAN BE ASSEMBLED WITH A PULLEY

№ / No. 500-35090130-12.



### ТЕХНИЧЕСКИЕ ДАННЫЕ / TECHNICAL DATA

<b>Число цилиндров</b> Number of cylinders	2
<b>Диаметр цилиндра</b> Cylinder diameter	60 mm
<b>Ход поршня</b> Piston stroke	38 mm
<b>Рабочий объем</b> Sweep volume	214 cm <sup>3</sup>
<b>Производительность</b> Delivery	201 l/min
<b>Номинальное давление</b> Working pressure	8 bar
<b>Максимальное давление</b> Max. pressure	10 bar
<b>Номинальная частота вращения</b> Working speed	2000 min <sup>-1</sup>
<b>Максимальная частота вращения</b> Max. speed	2500 min <sup>-1</sup>
<b>Охлаждение жидкостное</b> Water cooling	
<b>Минимальное давление смазки</b> The minimal lubricating pressure	0,5 bar
<b>Масса</b> Mass	14,3 kg



## КОМПЛЕКТЫ ЗАПАСНЫХ ЧАСТЕЙ / SPARE PARTS SETS:

ГОЛОВКА В СБОРЕ/  
HEAD ASSEMBLY:

**PA.130.001**



ШАТУН С ПОРШНЕМ/  
CONNECTING ROD WITH PISTON:

**PA.130.004**



НАБОР КЛАПАНОВ/  
VALVES SUITE:

**PA.16.003**



БЛОК ЦИЛИНДРОВ В СБОРЕ/  
CYLINDER BLOCK ASSEMBLY:

**PA.16.005**





# 16.3509012-02



## ВОЗМОЖНОЕ ПРИМЕНЕНИЕ / POSSIBLE APPLICATION:

### ПАЗ (PAZ)

4230 / 4234 «Аврора».

### ЗИЛ (ZIL)

4329.



## БАЗОВЫЙ ДВИГАТЕЛЬ / BASIC ENGINE:

### ММЗ

Д245.8, 245.9, D260.3, 260.7-40  
249.9E2; E3.



## ВЗАИМОЗАМЕНЯЕМОСТЬ / REFERENCE:

5336-3509012-02Т (БЗА)

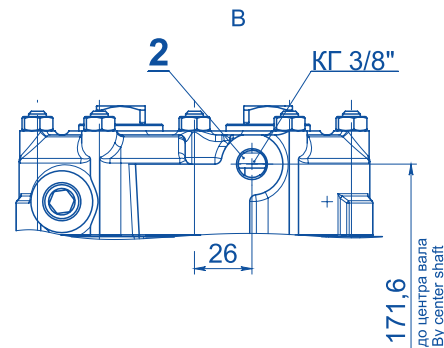
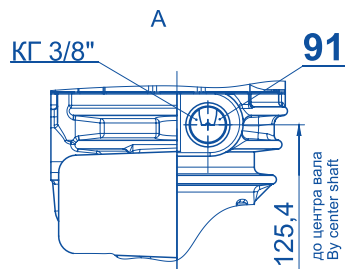
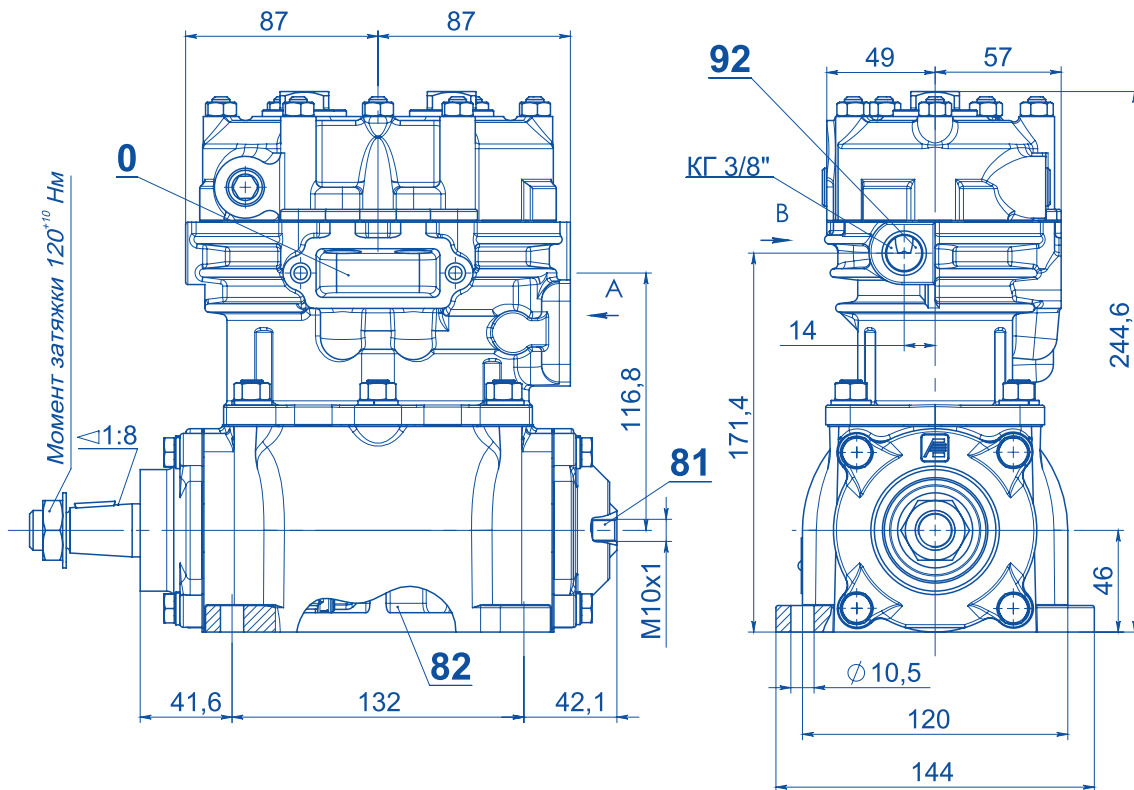
5336-3509012-02Е (БЗА).



## ТЕХНИЧЕСКИЕ ДАННЫЕ / TECHNICAL DATA

<b>Число цилиндров</b> Number of cylinders	2
<b>Диаметр цилиндра</b> Cylinder diameter	60 mm
<b>Ход поршня</b> Piston stroke	38 mm
<b>Рабочий объем</b> Sweep volume	214 cm <sup>3</sup>
<b>Производительность</b> Delivery	201 l/min
<b>Номинальное давление</b> Working pressure	8 bar
<b>Максимальное давление</b> Max. pressure	10 bar
<b>Номинальная частота вращения</b> Working speed	2000 min <sup>-1</sup>
<b>Максимальная частота вращения</b> Max. speed	2500 min <sup>-1</sup>
<b>Охлаждение жидкостное</b> Water cooling	
<b>Минимальное давление смазки</b> The minimal lubricating pressure	0,5 bar
<b>Масса</b> Mass	13 kg

# 16.3509012-02



## КОМПЛЕКТЫ ЗАПАСНЫХ ЧАСТЕЙ / SPARE PARTS SETS:

ГОЛОВКА В СБОРЕ/  
HEAD ASSEMBLY:

**PA.130.001**



ШАТУН С ПОРШНЕМ/  
CONNECTING ROD WITH PISTON:

**PA.130.004**



НАБОР КЛАПАНОВ/  
VALVES SUITE:

**PA.16.003**



БЛОК ЦИЛИНДРОВ В СБОРЕ/  
CYLINDER BLOCK ASSEMBLY:

**PA.16-02.005**





# 16.3509012-20



## ВОЗМОЖНОЕ ПРИМЕНЕНИЕ / POSSIBLE APPLICATION:

### МАЗ (MAZ)

53363, 53366, 5337, 5432, 543202, 5440, 5516, 551605, 5551, 555102, 6303, 631705, 6422, 642505, 642508, 643068, 651705.

### КрАЗ (KrAZ)

6322, 64372, 6133M6, 64431-02, 6446, 65053-02, 65055-02, 7133H4, 7133C4.

### МЗКТ (MZKT)

652511, 6527, 69234, 7401, 7402, 74171, 79011, 80211.

### УРАЛ (URAL)

63674, 63685, 4320.



## БАЗОВЫЙ ДВИГАТЕЛЬ / BASIC ENGINE:

### ЯМЗ

236, 238, 7511.



## ВЗАИМОЗАМЕНЯЕМОСТЬ / REFERENCE:

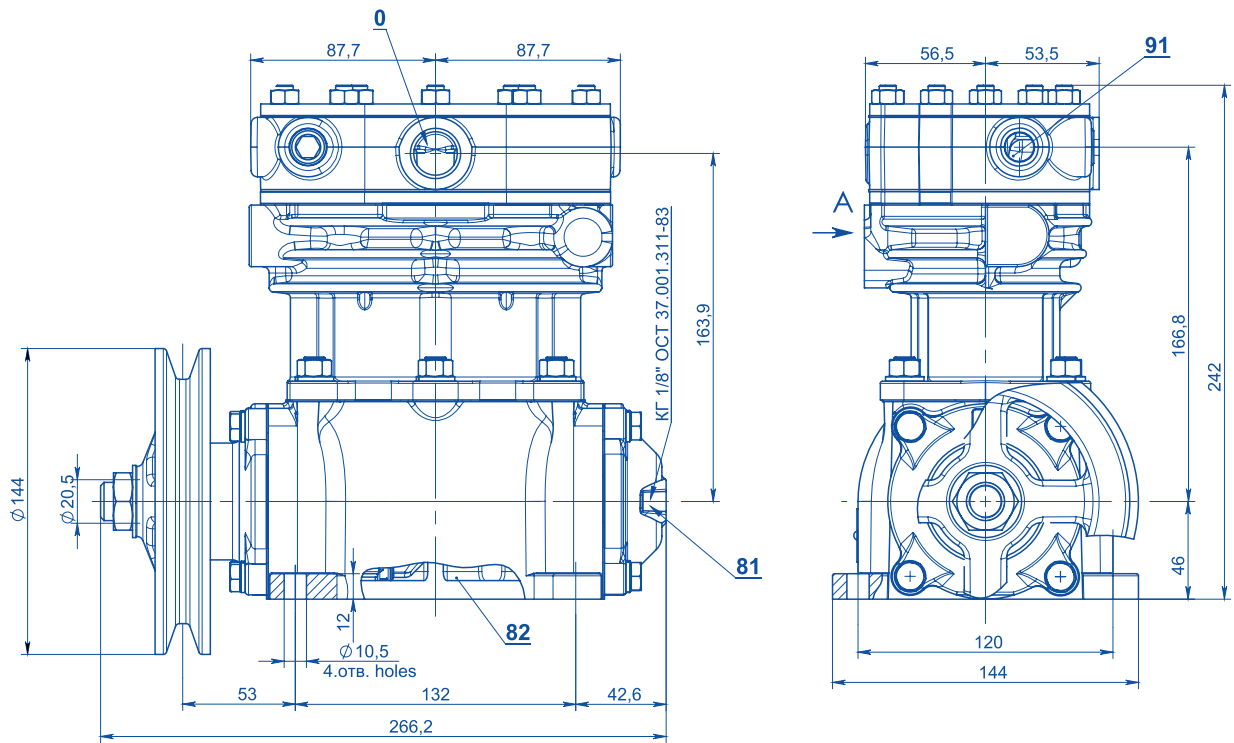
5336-3509012-10 (БЗА).



## ТЕХНИЧЕСКИЕ ДАННЫЕ / TECHNICAL DATA

<b>Число цилиндров</b> Number of cylinders	2
<b>Диаметр цилиндра</b> Cylinder diameter	60 mm
<b>Ход поршня</b> Piston stroke	38 mm
<b>Рабочий объем</b> Sweep volume	214 cm <sup>3</sup>
<b>Производительность</b> Delivery	270 l/min
<b>Номинальное давление</b> Working pressure	8 bar
<b>Максимальное давление</b> Max. pressure	10 bar
<b>Номинальная частота вращения</b> Working speed	2000 min <sup>-1</sup>
<b>Максимальная частота вращения</b> Max. speed	2500 min <sup>-1</sup>
<b>Охлаждение жидкостное</b> Water cooling	
<b>Минимальное давление смазки</b> The minimal lubricating pressure	0,5 bar
<b>Масса</b> Mass	12,6 kg

# 16.3509012-20



## КОМПЛЕКТЫ ЗАПАСНЫХ ЧАСТЕЙ / SPARE PARTS SETS:

ГОЛОВКА В СБОРЕ/  
HEAD ASSEMBLY:

**PA.161.001**



НАБОР КЛАПАНОВ/  
VALVES SUITE:

**PA.161.002**



ПРОСТАВКА В СБОРЕ/  
VALVE PLATE ASSEMBLY:

**PA.161.003**



ШАТУН С ПОРШНЕМ/  
CONNECTING ROD WITH PISTON:

**PA.130.004**





# 161.3509012



## ВОЗМОЖНОЕ ПРИМЕНЕНИЕ / POSSIBLE APPLICATION:

### МАЗ (MAZ)

5336, 5337, 54323, 54328, 5433,  
5516, 5551, 6303, 64229.

### КрАЗ (KRAZ)

250, 255, 260, 6322, 63221, 64370,  
64371, 64372, 6133, 64431, 6443,  
6446, 65053, 65055, 6510, 7133H4,  
7133C4.



## БАЗОВЫЙ ДВИГАТЕЛЬ / BASIC ENGINE:

### ЯМЗ

236, 238.



## ВЗАИМОЗАМЕНЯЕМОСТЬ / REFERENCE:

5336-3509012 (БЗА).



## МОЖЕТ КОМПЛЕКТОВАТЬСЯ ШКИВОМ МОД. /CAN BE ASSEMBLED WITH A PULLEY:

№ / No. 500-35090130-12.



## ТЕХНИЧЕСКИЕ ДАННЫЕ / TECHNICAL DATA

**Число цилиндров**  
Number of cylinders 2

**Диаметр цилиндра**  
Cylinder diameter 60 mm

**Ход поршня**  
Piston stroke 38 mm

**Рабочий объем**  
Sweep volume 214 cm<sup>3</sup>

**Производительность**  
Delivery 201 l/min

**Номинальное давление**  
Working pressure 8 bar

**Максимальное давление**  
Max. pressure 10 bar

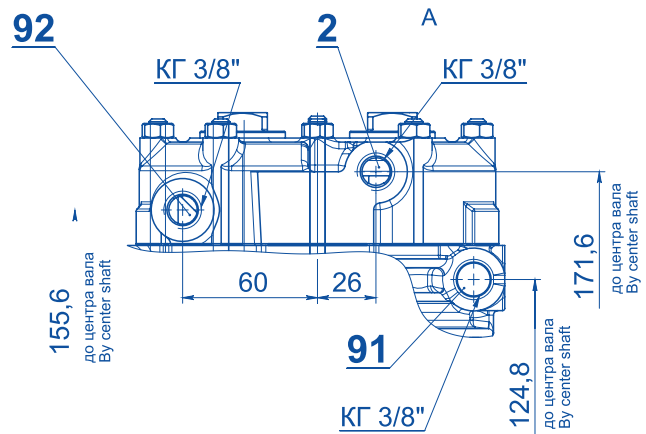
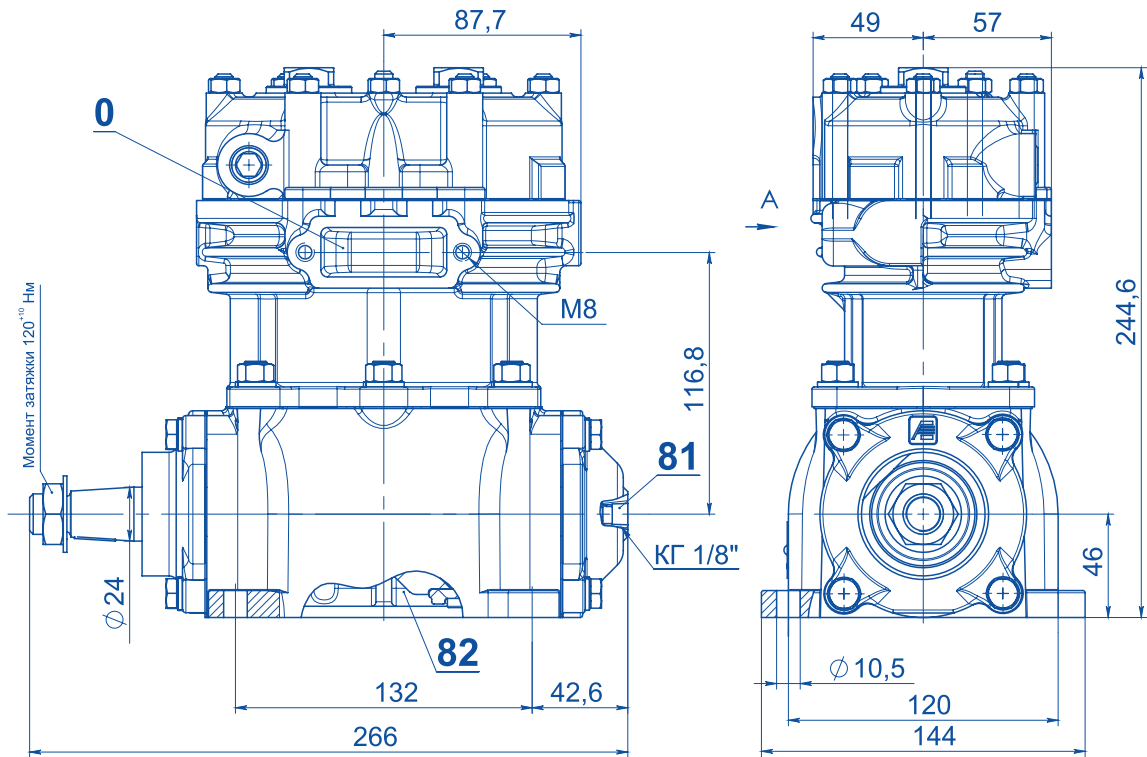
**Номинальная частота вращения**  
Working speed 2000 min<sup>-1</sup>

**Максимальная частота вращения**  
Max. speed 2500 min<sup>-1</sup>

**Охлаждение жидкостное**  
Water cooling

**Минимальное давление смазки**  
The minimal lubricating pressure 0,5 bar

**Масса**  
Mass 14,2 kg



## КОМПЛЕКТЫ ЗАПАСНЫХ ЧАСТЕЙ / SPARE PARTS SETS:

ГОЛОВКА В СБОРЕ/  
HEAD ASSEMBLY:

**PA.130.001**



НАБОР КЛАПАНОВ/  
VALVES SUITE:

**PA.16.003**



БЛОК ЦИЛИНДРОВ В СБОРЕ/  
CYLINDER BLOCK ASSEMBLY:

**PA.161.005**



ШАТУН С ПОРШНЕМ/  
CONNECTING ROD WITH PISTON:

**PA.130.004**







# 161.3509012-01



## ВОЗМОЖНОЕ ПРИМЕНЕНИЕ / POSSIBLE APPLICATION:

### МАЗ (MAZ)

Комбайн/Combine PCM-181 "Torum-740",  
PCM-142 "Acros-530".



## БАЗОВЫЙ ДВИГАТЕЛЬ / BASIC ENGINE:

### ЯМЗ (YAMZ)

238БК, 7511.



## ВЗАИМОЗАМЕНЯЕМОСТЬ / REFERENCE:

5336-3509012-10 (БЗА).



## ТЕХНИЧЕСКИЕ ДАННЫЕ / TECHNICAL DATA

**Число цилиндров**  
Number of cylinders 2

**Диаметр цилиндра**  
Cylinder diameter 60 mm

**Ход поршня**  
Piston stroke 38 mm

**Рабочий объем**  
Sweep volume 214 cm<sup>3</sup>

**Производительность**  
Delivery 201 l/min

**Номинальное давление**  
Working pressure 8 bar

**Максимальное давление**  
Max. pressure 10 bar

**Номинальная частота вращения**  
Working speed 2000 min<sup>-1</sup>

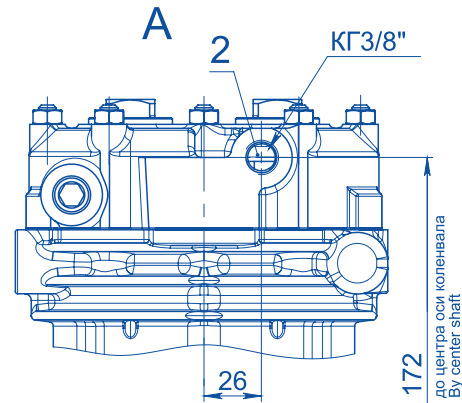
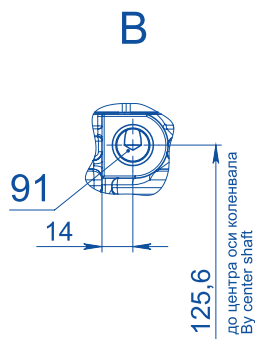
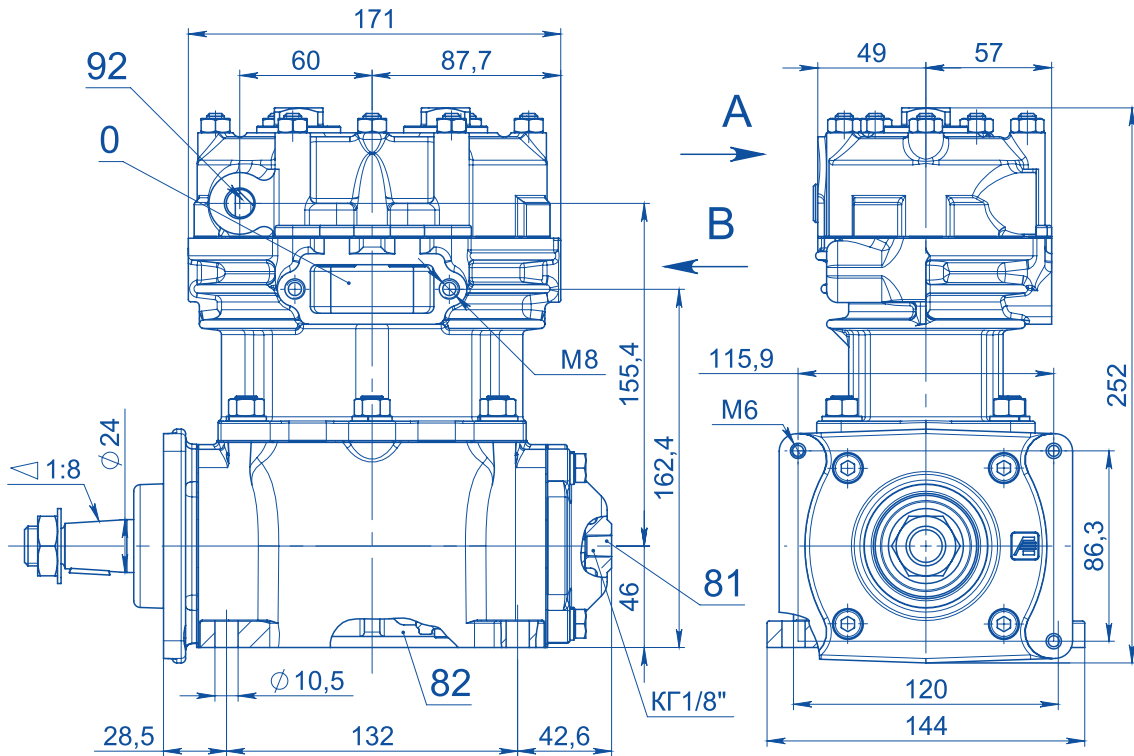
**Максимальная частота вращения**  
Max. speed 2500 min<sup>-1</sup>

**Охлаждение жидкостное**  
Water cooling

**Минимальное давление смазки**  
The minimal lubricating pressure 0,5 bar

**Масса**  
Mass 13,5 kg

# 161.3509012-01



## КОМПЛЕКТЫ ЗАПАСНЫХ ЧАСТЕЙ / SPARE PARTS SETS:

ГОЛОВКА В СБОРЕ/  
HEAD ASSEMBLY:

**PA.130.001**



НАБОР КЛАПАНОВ/  
VALVES SUITE:

**PA.16.003**



БЛОК ЦИЛИНДРОВ В СБОРЕ/  
CYLINDER BLOCK ASSEMBLY:

**PA.16.005**



ШАТУН С ПОРШНЕМ/  
CONNECTING ROD WITH PISTON:

**PA.130.004**





# 161.3509012-20



## ВОЗМОЖНОЕ ПРИМЕНЕНИЕ / POSSIBLE APPLICATION:

### МАЗ (MAZ)

53363, 53366, 5337, 5432, 543202, 5440, 5516, 551605, 5551, 555102, 6303, 631705, 6422, 642505, 642508, 643068, 651705.

### КрАЗ (KRAZ)

250, 255, 260, 6322, 63221, 64370, 64371, 64372, 6133, 64431, 6443, 6446, 65053, 65055, 6510, 7133H4, 7133C4.



## БАЗОВЫЙ ДВИГАТЕЛЬ / BASIC ENGINE:

### ЯМЗ

236, 238.



## ВЗАИМОЗАМЕНЯЕМОСТЬ / REFERENCE:

5336-3509012-10 (БЗА).



## МОЖЕТ КОМПЛЕКТОВАТЬСЯ ШКИВОМ МОД. / CAN BE ASSEMBLED WITH A PULLEY:

№ / No. 500-35090130-12.



## ТЕХНИЧЕСКИЕ ДАННЫЕ / TECHNICAL DATA

**Число цилиндров**  
Number of cylinders 2

**Диаметр цилиндра**  
Cylinder diameter 60 mm

**Ход поршня**  
Piston stroke 38 mm

**Рабочий объем**  
Sweep volume 214 cm<sup>3</sup>

**Производительность**  
Delivery 270 l/min

**Номинальное давление**  
Working pressure 8 bar

**Максимальное давление**  
Max. pressure 10 bar

**Номинальная частота вращения**  
Working speed 2000 min<sup>-1</sup>

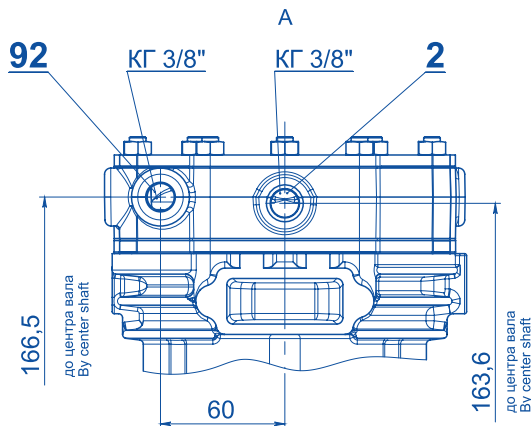
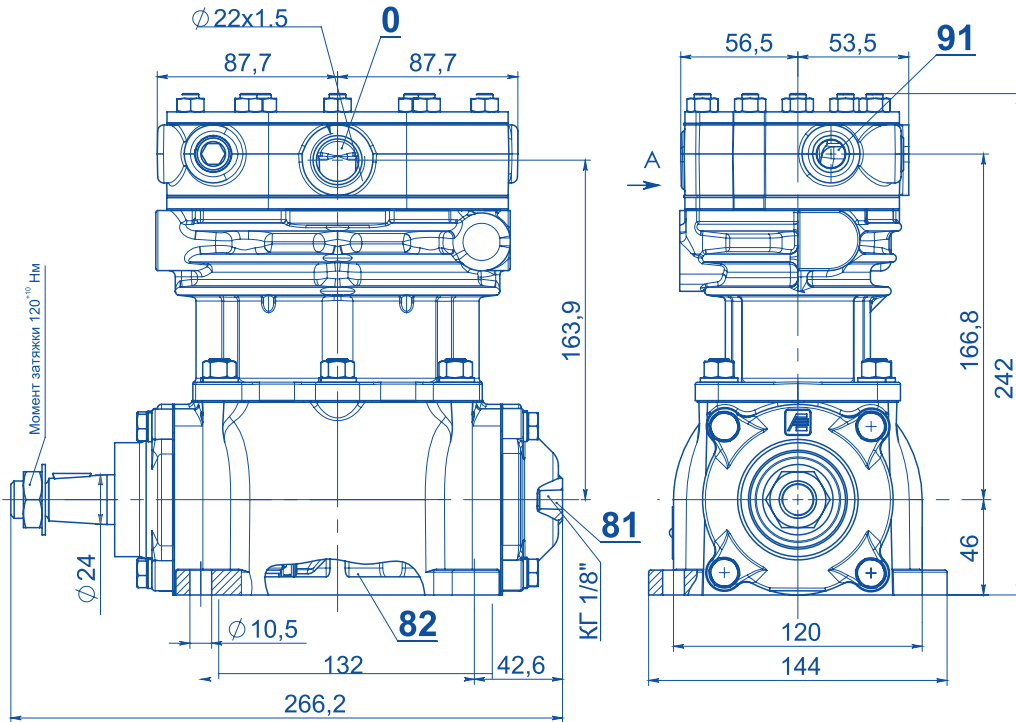
**Максимальная частота вращения**  
Max. speed 2500 min<sup>-1</sup>

**Охлаждение жидкостное**  
Water cooling

**Минимальное давление смазки**  
The minimal lubricating pressure 0,5 bar

**Масса**  
Mass 13,3 kg

# 161.3509012-20



## КОМПЛЕКТЫ ЗАПАСНЫХ ЧАСТЕЙ / SPARE PARTS SETS:

ГОЛОВКА В СБОРЕ/  
HEAD ASSEMBLY:

**PA.161.001**



НАБОР КЛАПАНОВ/  
VALVES SUITE:

**PA.161.002**



ПРОСТАВКА В СБОРЕ/  
VALVE PLATE ASSEMBLY:

**PA.161.003**



ШАТУН С ПОРШНЕМ/  
CONNECTING ROD WITH PISTON:

**PA.130.004**





# 161.3509012-20-03



## ВОЗМОЖНОЕ ПРИМЕНЕНИЕ / POSSIBLE APPLICATION:

**МАЗ (MAZ)**  
103.



## БАЗОВЫЙ ДВИГАТЕЛЬ / BASIC ENGINE:

**ММЗ (MMZ)**  
Д-260.5-27, Д-260.5ЕЗ, Д-260.12ЕЗ.



## ВЗАИМОЗАМЕНЯЕМОСТЬ / REFERENCE:

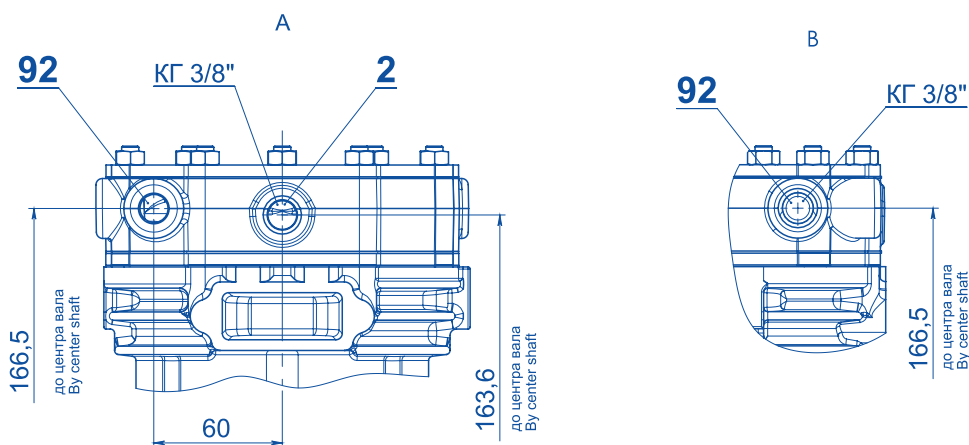
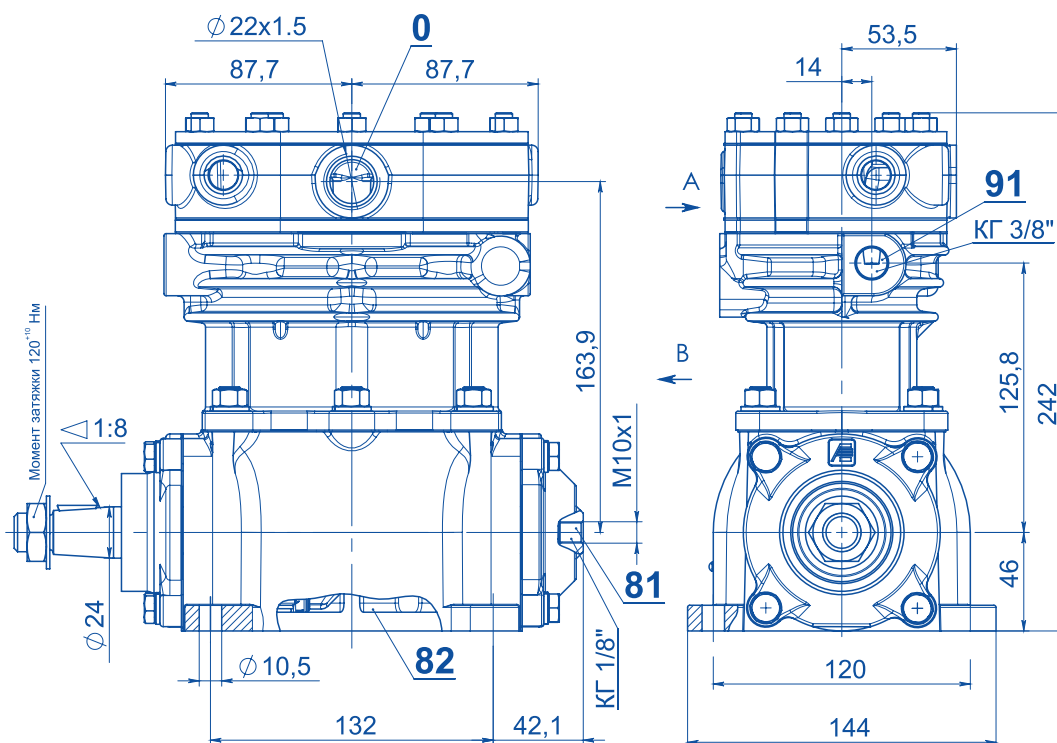
5336-3509012-10-03 (БЗА)  
5336-3509012-10-03Е (БЗА).



## ТЕХНИЧЕСКИЕ ДАННЫЕ / TECHNICAL DATA

<b>Число цилиндров</b> Number of cylinders	2
<b>Диаметр цилиндра</b> Cylinder diameter	60 mm
<b>Ход поршня</b> Piston stroke	38 mm
<b>Рабочий объем</b> Sweep volume	214 cm <sup>3</sup>
<b>Производительность</b> Delivery	270 l/min
<b>Номинальное давление</b> Working pressure	8 bar
<b>Максимальное давление</b> Max. pressure	10 bar
<b>Номинальная частота вращения</b> Working speed	2000 min <sup>-1</sup>
<b>Максимальная частота вращения</b> Max. speed	2500 min <sup>-1</sup>
<b>Охлаждение жидкостное</b> Water cooling	
<b>Минимальное давление смазки</b> The minimal lubricating pressure	0,5 bar
<b>Масса</b> Mass	11,5 kg

# 161.3509012-20-03



## КОМПЛЕКТЫ ЗАПАСНЫХ ЧАСТЕЙ / SPARE PARTS SETS:

ГОЛОВКА В СБОРЕ /  
HEAD ASSEMBLY:

**PA.161-20-03.001**



НАБОР КЛАПАНОВ /  
VALVES SUITE:

**PA.161.002**



ПРОСТАВКА В СБОРЕ /  
VALVE PLATE ASSEMBLY:

**PA.161-20-03.003**



ШАТУН С ПОРШНЕМ /  
CONNECTING ROD WITH PISTON:

**PA.130.004**





# 5320-3509015



## ВОЗМОЖНОЕ ПРИМЕНЕНИЕ / POSSIBLE APPLICATION:

### КАМАЗ (KAMAZ)

4310, 5315, 5320, 53212, 5410, 54112,  
55102, 5511.

### УРАЛ (URAL)

4320.



## БАЗОВЫЙ ДВИГАТЕЛЬ / BASIC ENGINE:

### КАМАЗ (KAMAZ)

740.10.



## ВЗАИМОЗАМЕНЯЕМОСТЬ / REFERENCE:

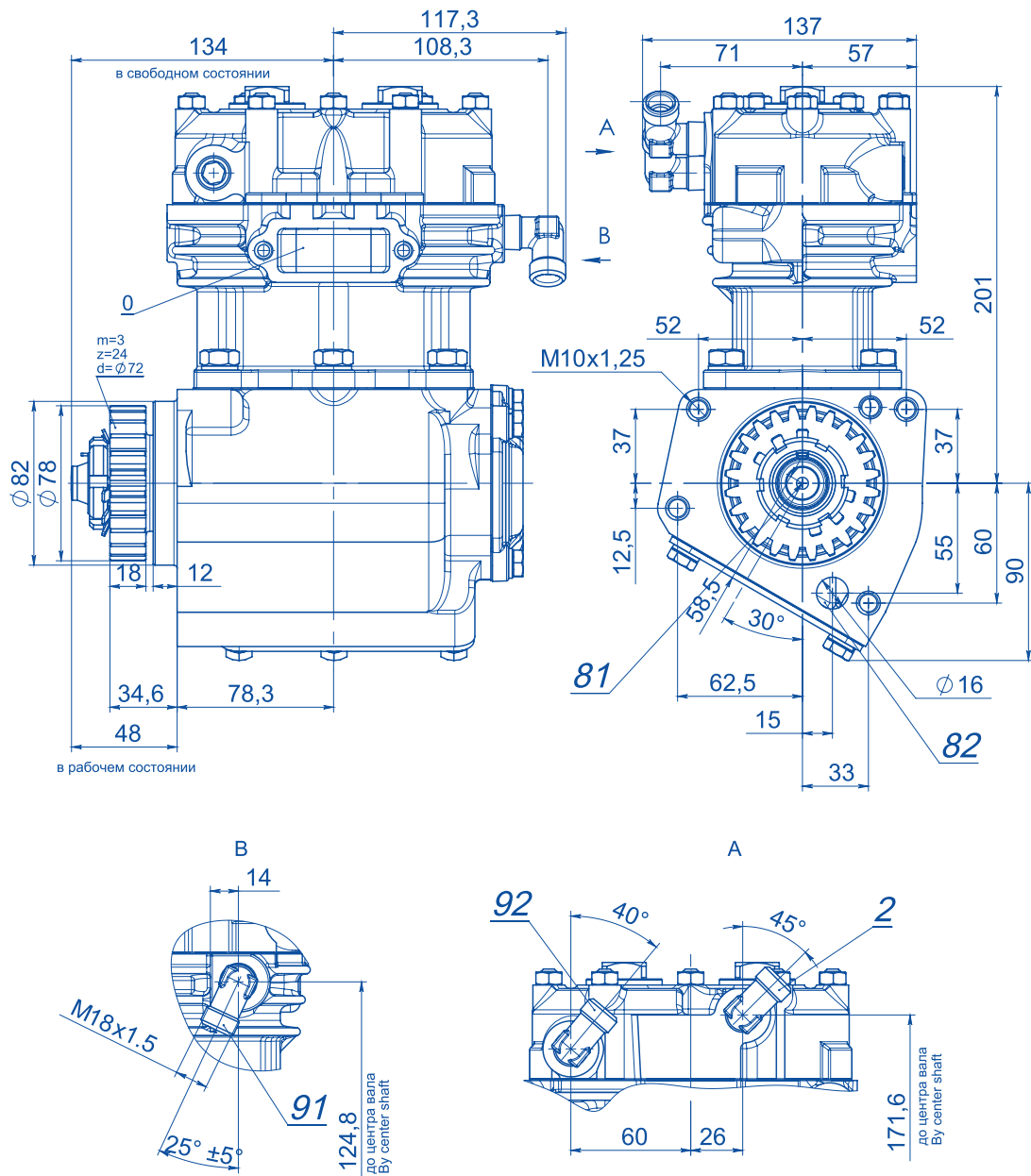
ПК 214 -30 (БЗА).



## ТЕХНИЧЕСКИЕ ДАННЫЕ / TECHNICAL DATA

<b>Число цилиндров</b> Number of cylinders	2
<b>Диаметр цилиндра</b> Cylinder diameter	60 mm
<b>Ход поршня</b> Piston stroke	38 mm
<b>Рабочий объем</b> Sweep volume	214 cm <sup>3</sup>
<b>Производительность</b> Delivery	201 l/min
<b>Номинальное давление</b> Working pressure	8 bar
<b>Максимальное давление</b> Max. pressure	10 bar
<b>Номинальная частота вращения</b> Working speed	2000 min <sup>-1</sup>
<b>Максимальная частота вращения</b> Max. speed	2500 min <sup>-1</sup>
<b>Охлаждение жидкостное</b> Water cooling	
<b>Минимальное давление смазки</b> The minimal lubricating pressure	0,5 bar
<b>Масса</b> Mass	13,7 kg

# 5320-3509015



## КОМПЛЕКТЫ ЗАПАСНЫХ ЧАСТЕЙ / SPARE PARTS SETS:

ГОЛОВКА В СБОРЕ/  
HEAD ASSEMBLY:

**PA.5320.001**



НАБОР КЛАПАНОВ/  
VALVES SUITE:

**PA.5320.003**



ШАТУН С ПОРШНЕМ/  
CONNECTING ROD WITH PISTON:

**PA.5320.004**



БЛОК ЦИЛИНДРОВ В СБОРЕ/  
CYLINDER BLOCK ASSEMBLY:

**5320.005**







# 5320-3509015-10



## ВОЗМОЖНОЕ ПРИМЕНЕНИЕ / POSSIBLE APPLICATION:

### КАМАЗ (KAMAZ)

4310, 5315, 5320, 53212, 5410, 54112,  
55102, 5511.

### УРАЛ (URAL)

4320.



## БАЗОВЫЙ ДВИГАТЕЛЬ / BASIC ENGINE:

### КАМАЗ (KAMAZ)

740.10.



## ТЕХНИЧЕСКИЕ ДАННЫЕ / TECHNICAL DATA

**Число цилиндров**  
Number of cylinders 2

**Диаметр цилиндра**  
Cylinder diameter 60 mm

**Ход поршня**  
Piston stroke 38 mm

**Рабочий объем**  
Sweep volume 214 cm<sup>3</sup>

**Производительность**  
Delivery 270 l/min

**Номинальное давление**  
Working pressure 8 bar

**Максимальное давление**  
Max. pressure 10 bar

**Номинальная частота вращения**  
Working speed 2000 min<sup>-1</sup>

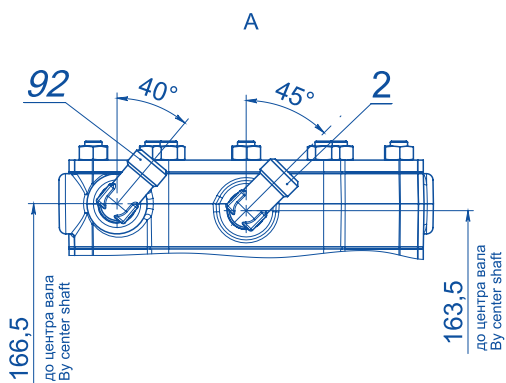
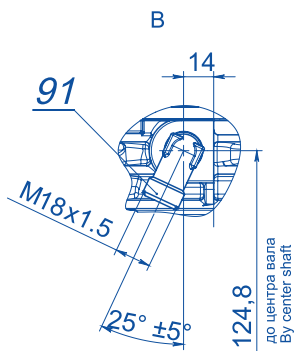
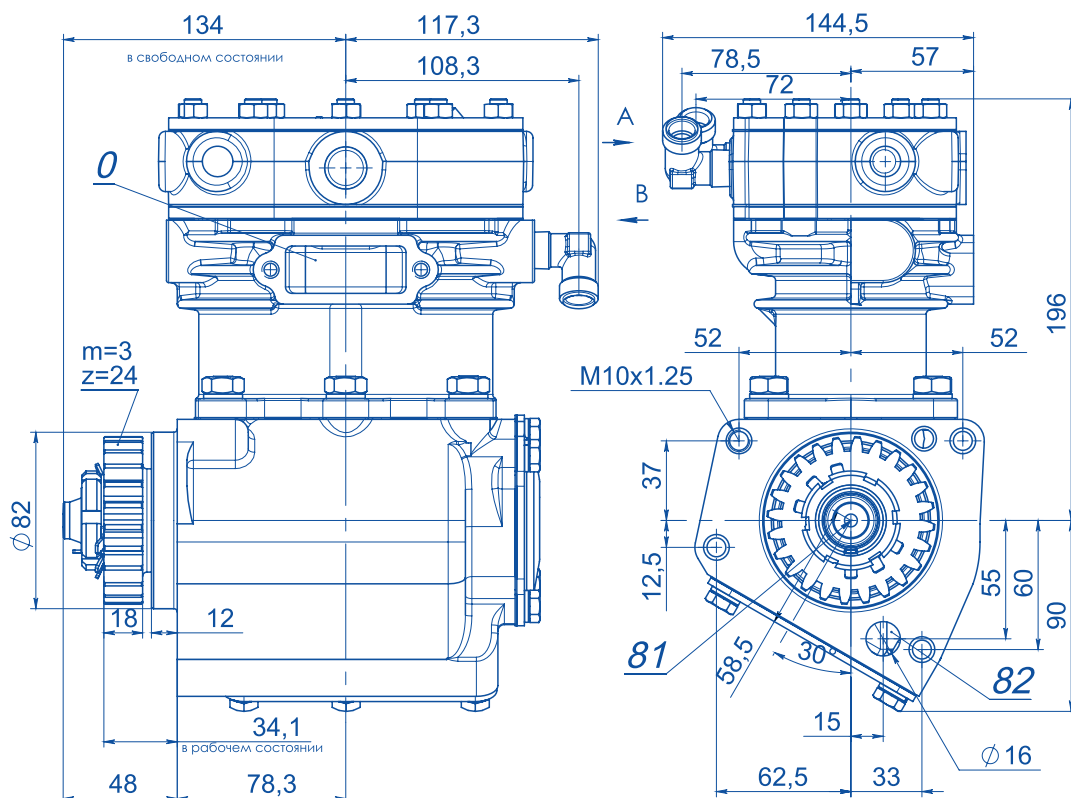
**Максимальная частота вращения**  
Max. speed 2500 min<sup>-1</sup>

**Охлаждение жидкостное**  
Water cooling

**Минимальное давление смазки**  
The minimal lubricating pressure 0,5 bar

**Масса**  
Mass 12,8 kg

# 5320-3509015-10



## КОМПЛЕКТЫ ЗАПАСНЫХ ЧАСТЕЙ / SPARE PARTS SETS:

ГОЛОВКА В СБОРЕ/  
HEAD ASSEMBLY:

**PA.5320-10.001**



НАБОР КЛАПАНОВ/  
VALVES SUITE:

**PA.5320-10.003**



ШАТУН С ПОРШНЕМ/  
CONNECTING ROD WITH PISTON:

**PA.5320-10.004**



БЛОК ЦИЛИНДРОВ В СБОРЕ/  
CYLINDER BLOCK ASSEMBLY:

**PA.5320-10.005**





# 18.3509015



## ВОЗМОЖНОЕ ПРИМЕНЕНИЕ / POSSIBLE APPLICATION:

### КАМАЗ (KAMAZ)

4326, 4350, 5297, 53228, 5350, 5460,  
5360, 6350, 6450, 6460, 65115,  
65116, 6520, 6522, 6540.

### УРАЛ (URAL)

4320.

### МЗКТ (MZKT)

350, 79091, 7429, 741310, 741320,  
700800, 790200.

### НЕФАЗ (NEFAZ)

5297, 5299.

### ЛиАЗ (LIAZ)

5256.



## БАЗОВЫЙ ДВИГАТЕЛЬ / BASIC ENGINE:

### КАМАЗ (KAMAZ)

740.10, 7403.10, 740.11-240,  
740.13-260, 740.14-300, 740.30-260,  
740.31-240, 740.50-360, 740.51-320,  
740.62-280, 740.65-240, 7483.10,  
740.02.



## ВЗАИМОЗАМЕНЯЕМОСТЬ / REFERENCE:

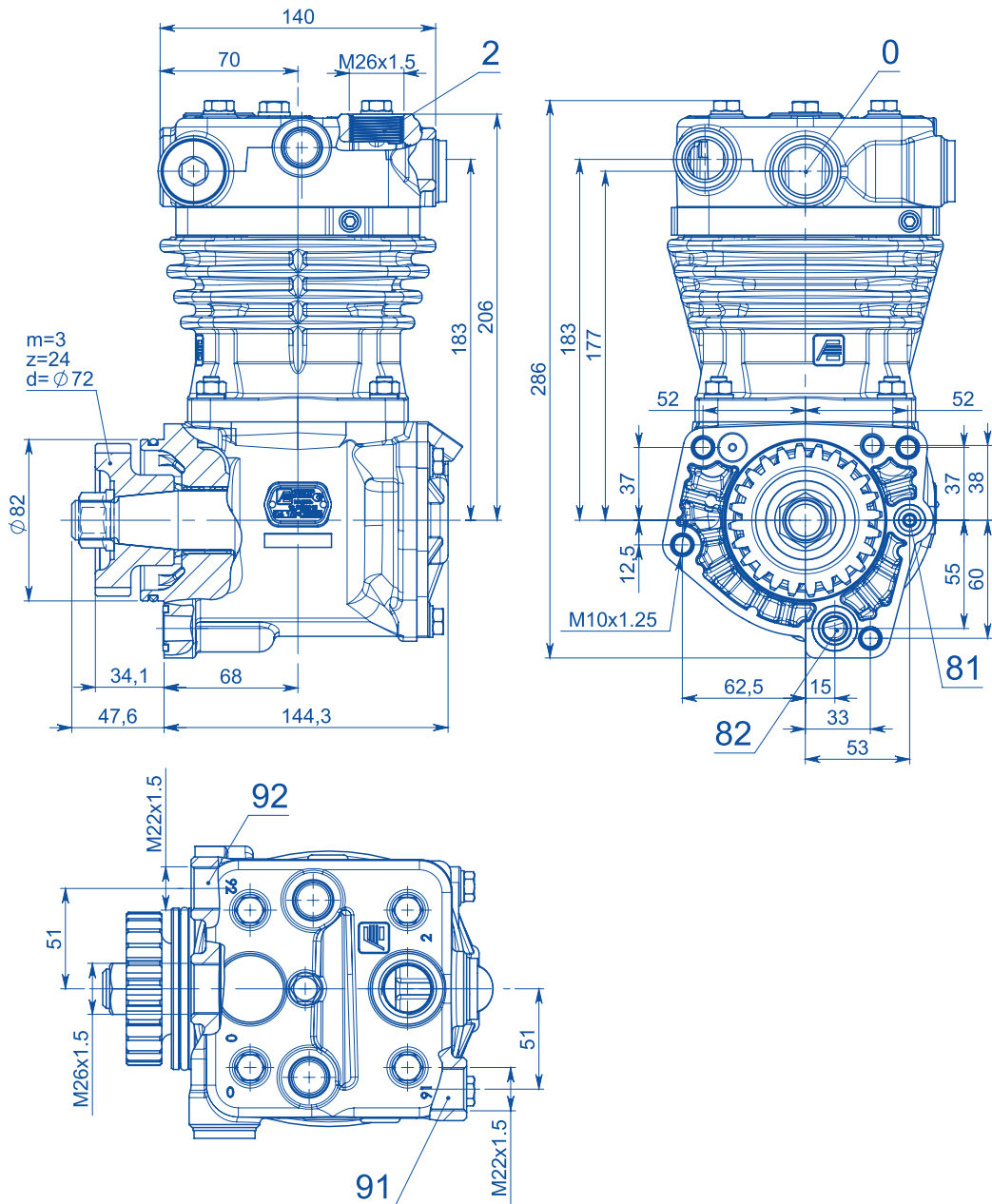
53205-3509015 (АЙК)  
LK 8906 (KNORR-BREMSE)  
ПК 306 (БЗА).



## ТЕХНИЧЕСКИЕ ДАННЫЕ / TECHNICAL DATA

Число цилиндров Number of cylinders	1
Диаметр цилиндра Cylinder diameter	92 mm
Ход поршня Piston stroke	46 mm
Рабочий объем Sweep volume	306 cm <sup>3</sup>
Производительность Delivery	373 l/min
Номинальное давление Working pressure	8 bar
Максимальное давление Max. pressure	12,5 bar
Номинальная частота вращения Working speed	2000 min <sup>-1</sup>
Максимальная частота вращения Max. speed	3000 min <sup>-1</sup>
Охлаждение жидкостное Water cooling	
Минимальное давление смазки The minimal lubricating pressure	0,5 bar
Масса Mass	10 kg

# 18.3509015



## КОМПЛЕКТЫ ЗАПАСНЫХ ЧАСТЕЙ / SPARE PARTS SETS:

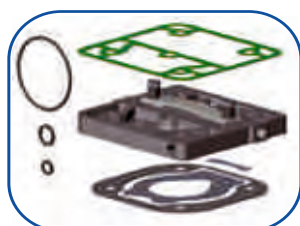
ГОЛОВКА В СБОРЕ/  
HEAD ASSEMBLY:

**PA.18.001**



ПРОСТАВКА В СБОРЕ/  
VALVE PLATE ASSEMBLY:

**PA.18.002**



НАБОР КЛАПАНОВ/  
VALVES SUITE:

**PA.18.003**



ШАТУН С ПОРШНЕМ/  
CONNECTING ROD WITH PISTON:

**PA.18.004**





# 18.3509015-10



## ВОЗМОЖНОЕ ПРИМЕНЕНИЕ / POSSIBLE APPLICATION:

### МАЗ (MAZ)

64265.

### БелАЗ (BelAZ)

7540С.

### МЗКТ (MZKT)

350-10.

### ПТЗ (PTZ)

Трактор / Tractor К-700, К-744, К-703М,  
К-744Р1, К-744Р2, К-744Р3, К-744Р4.



## БАЗОВЫЙ ДВИГАТЕЛЬ / BASIC ENGINE:

### ТМЗ

8424, 8437, 8463, 8481, 8421.10,  
8421.10-02, 8421.10-04, 8481.10-11,  
8481.10, 8481.10-02, 8481.10-04,  
8482, 8482.10.

### ЯМЗ (YaMZ)

8401, 847, 850.

### ММЗ (MMZ)

280.2.



## ВЗАИМОЗАМЕНЯЕМОСТЬ / REFERENCE:

AM.3509015-11 (АЙК)

AM.3509015-03 (АЙК)

LP 3999 (KNORR-BREMSE)

ПК 306 (БЗА).



## ТЕХНИЧЕСКИЕ ДАННЫЕ / TECHNICAL DATA

**Число цилиндров**  
Number of cylinders 1

**Диаметр цилиндра**  
Cylinder diameter 92 mm

**Ход поршня**  
Piston stroke 46 mm

**Рабочий объем**  
Sweep volume 306 cm<sup>3</sup>

**Производительность**  
Delivery 373 l/min

**Номинальное давление**  
Working pressure 8 bar

**Максимальное давление**  
Max. pressure 12,5 bar

**Номинальная частота вращения**  
Working speed 2000 min<sup>-1</sup>

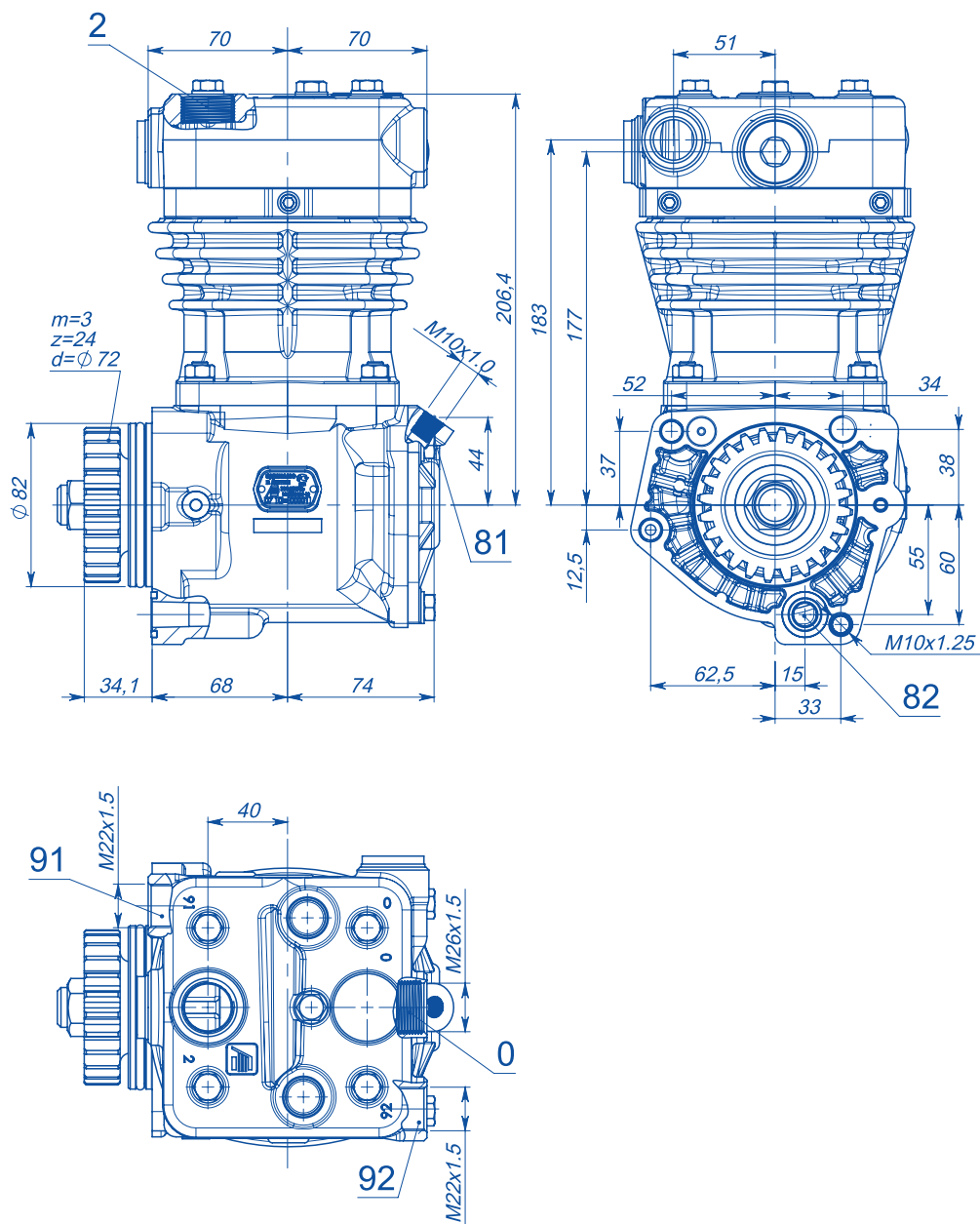
**Максимальная частота вращения**  
Max. speed 3000 min<sup>-1</sup>

**Охлаждение жидкостное**  
Water cooling

**Минимальное давление смазки**  
The minimal lubricating pressure 0,5 bar

**Масса**  
Mass 10 kg

# 18.3509015-10



## КОМПЛЕКТЫ ЗАПАСНЫХ ЧАСТЕЙ / SPARE PARTS SETS:

ГОЛОВКА В СБОРЕ/  
HEAD ASSEMBLY:

**PA.18.001**



ПРОСТАВКА В СБОРЕ/  
VALVE PLATE ASSEMBLY:

**PA.18.002**



НАБОР КЛАПАНОВ/  
VALVES SUITE:

**PA.18.003**



ШАТУН С ПОРШНЕМ/  
CONNECTING ROD WITH PISTON:

**PA.18.004**





# 18.3509015-20



## ВОЗМОЖНОЕ ПРИМЕНЕНИЕ / POSSIBLE APPLICATION:

### КАМАЗ (KAMAZ)

4326, 4350, 5297, 53212, 53228, 5320, 5350, 5360, 5410, 5460, 54112, 5511, 55102, 6350, 6450, 6460, 65115, 65116, 6520, 6522, 6540.

### НЕФАЗ (NEFAZ)

5297, 5299.

### ЛиАЗ (LIAZ)

5256.

### УРАЛ (URAL)

4320.

### МЗКТ (MZKT)

350, 79091, 7429, 741310, 741320, 700800, 790200.



## БАЗОВЫЙ ДВИГАТЕЛЬ / BASIC ENGINE:

### КАМАЗ (KAMAZ)

740.10, 7403.10, 740.11-240, 740.13-260, 740.14-300, 740.30-260, 740.31-240, 740.50-360, 740.51-320, 740.62-280, 740.65-240, 7483.10, 740.02.



## ВЗАИМОЗАМЕНЯЕМОСТЬ / REFERENCE:

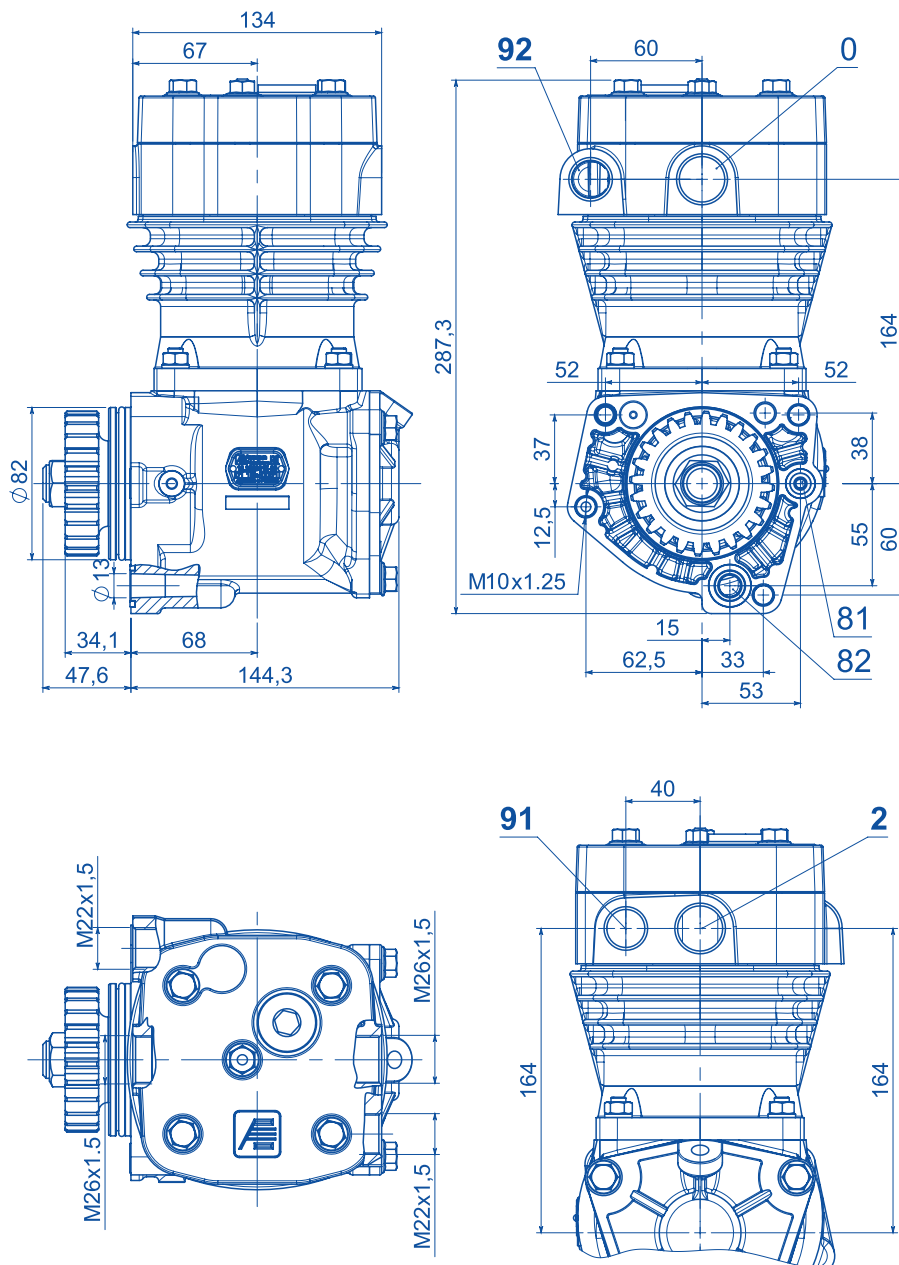
53205-3509015 (АЙК)  
53205-3509015-02 (АЙК)  
53205-3509015-21 (АЙК)  
LK 8906 K039634X50 (KNORR-BREMSE)  
LK 8906 K039634N50 (KNORR-BREMSE)  
ПК 306 (БЗА)  
53205-3509015-20 (ИМЗ).



## ТЕХНИЧЕСКИЕ ДАННЫЕ / TECHNICAL DATA

<b>Число цилиндров</b> Number of cylinders	1
<b>Диаметр цилиндра</b> Cylinder diameter	92 mm
<b>Ход поршня</b> Piston stroke	46 mm
<b>Рабочий объем</b> Sweep volume	306 cm <sup>3</sup>
<b>Производительность</b> Delivery	373 l/min
<b>Номинальное давление</b> Working pressure	8 bar
<b>Максимальное давление</b> Max. pressure	12,5 bar
<b>Номинальная частота вращения</b> Working speed	2000 min <sup>-1</sup>
<b>Максимальная частота вращения</b> Max. speed	3000 min <sup>-1</sup>
<b>Охлаждение жидкостное</b> Water cooling	
<b>Минимальное давление смазки</b> The minimal lubricating pressure	0,5 bar
<b>Масса</b> Mass	9,5 kg

# 18.3509015-20



## КОМПЛЕКТЫ ЗАПАСНЫХ ЧАСТЕЙ / SPARE PARTS SETS:

ГОЛОВКА В СБОРЕ/  
HEAD ASSEMBLY:

**PA.18-20.001**



НАБОР КЛАПАНОВ/  
VALVES SUITE:

**PA.18-20.003**



ШАТУН С ПОРШНЕМ/  
CONNECTING ROD WITH PISTON:

**PA.18-20.004**







# 18.3509015-21



## ВОЗМОЖНОЕ ПРИМЕНЕНИЕ / POSSIBLE APPLICATION:

### КАМАЗ (KAMAZ)

4326, 4350, 5297, 53212, 53228,  
5320, 5350, 5360, 5410, 5460, 54112,  
5511, 55102, 6350, 6450, 6460,  
65115, 65116, 6520, 6522, 6540.

### НЕФАЗ (NEFAZ)

5297, 5299.

### ЛиАЗ (LIAZ)

5256.

### УРАЛ (URAL)

4320.

### МЗКТ (MZKT)

350, 79091, 7429, 741310, 741320,  
700800, 790200.



## БАЗОВЫЙ ДВИГАТЕЛЬ / BASIC ENGINE:

### КАМАЗ (KAMAZ)

740.10, 7403.10, 740.11-240,  
740.13-260, 740.14-300, 740.30-260,  
740.31-240, 740.50-360, 740.51-320,  
740.62-280, 740.65-240, 7483.10,  
740.02.



## ВЗАИМОЗАМЕНЯЕМОСТЬ / REFERENCE:

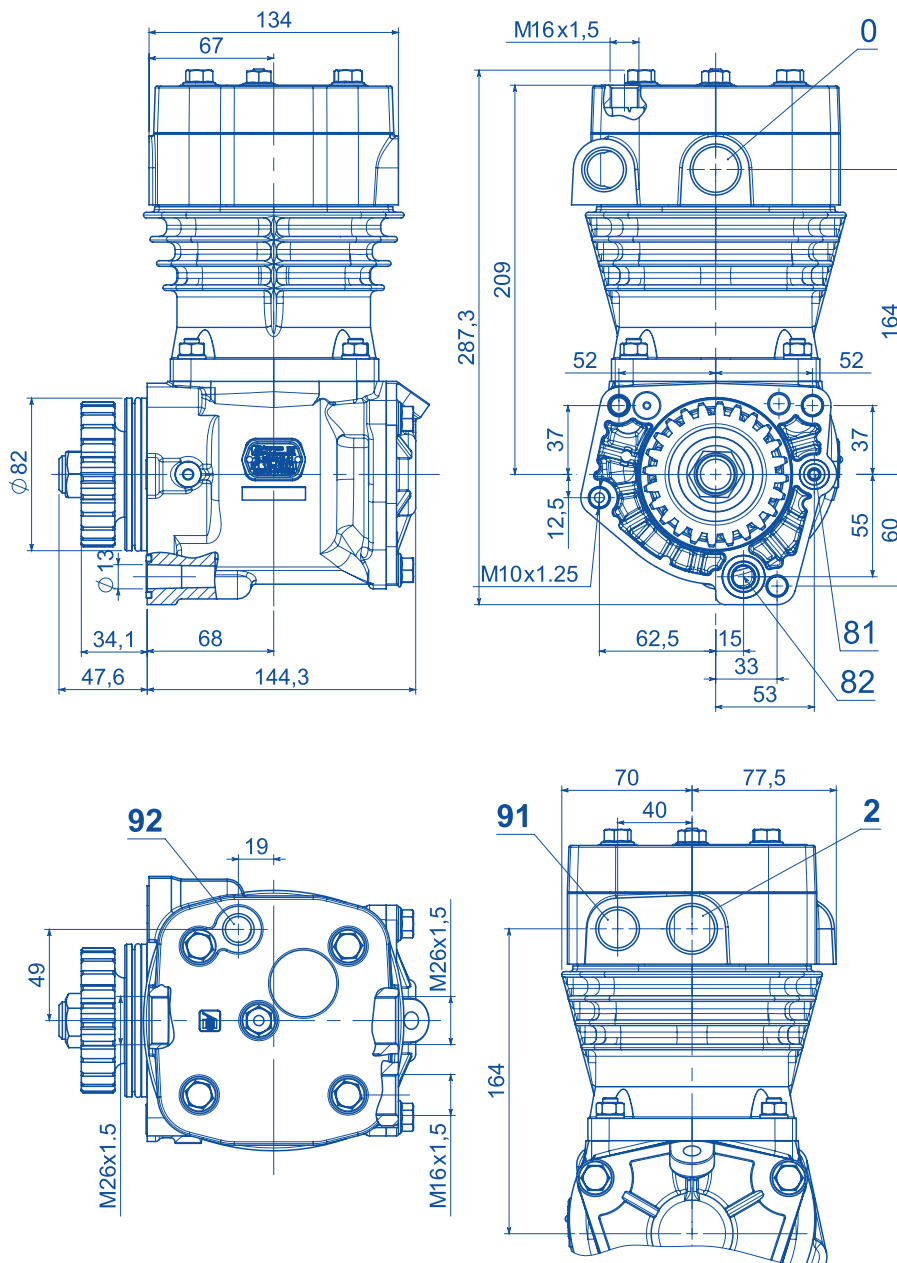
53205-3509015 (АЙК)  
53205-3509015-02 (АЙК)  
53205-3509015-21 (АЙК)  
LK 8906 K039634X50 (KNORR-BREMSE)  
LK 8906 K039634N50 (KNORR-BREMSE)  
ПК 306 (БЗА)  
53205-3509015-20 (ИМЗ).



## ТЕХНИЧЕСКИЕ ДАННЫЕ / TECHNICAL DATA

<b>Число цилиндров</b> Number of cylinders	1
<b>Диаметр цилиндра</b> Cylinder diameter	92 mm
<b>Ход поршня</b> Piston stroke	46 mm
<b>Рабочий объем</b> Sweep volume	306 cm <sup>3</sup>
<b>Производительность</b> Delivery	373 l/min
<b>Номинальное давление</b> Working pressure	8 bar
<b>Максимальное давление</b> Max. pressure	12,5 bar
<b>Номинальная частота вращения</b> Working speed	2000 min <sup>-1</sup>
<b>Максимальная частота вращения</b> Max. speed	3000 min <sup>-1</sup>
<b>Охлаждение жидкостное</b> Water cooling	
<b>Минимальное давление смазки</b> The minimal lubricating pressure	0,5 bar
<b>Масса</b> Mass	9,5 kg

# 18.3509015-21



## КОМПЛЕКТЫ ЗАПАСНЫХ ЧАСТЕЙ / SPARE PARTS SETS:

ГОЛОВКА В СБОРЕ/  
HEAD ASSEMBLY:

**PA.18-21.001**



НАБОР КЛАПАНОВ/  
VALVES SUITE:

**PA.18-21.003**



ШАТУН С ПОРШНЕМ/  
CONNECTING ROD WITH PISTON:

**PA.18.004**





# 3112-100



## ВОЗМОЖНОЕ ПРИМЕНЕНИЕ / POSSIBLE APPLICATION:

### ПАЗ (PAZ)

32053, 32054, 3205, 4234.

### ЛиАЗ (LiAZ)

5256.

### КАвЗ (KAvZ)

4230-01.



## БАЗОВЫЙ ДВИГАТЕЛЬ / BASIC ENGINE:

### ЗМЗ (ZMZ)

5234.10.



## ВЗАИМОЗАМЕНЯЕМОСТЬ / REFERENCE:

LK3877 (KNORR-BREMSE).



## ТЕХНИЧЕСКИЕ ДАННЫЕ / TECHNICAL DATA

**Число цилиндров**  
Number of cylinders 1

**Диаметр цилиндра**  
Cylinder diameter 92 mm

**Ход поршня**  
Piston stroke 30 mm

**Рабочий объем**  
Sweep volume 199 cm<sup>3</sup>

**Производительность**  
Delivery 225 l/min

**Номинальное давление**  
Working pressure 8 bar

**Максимальное давление**  
Max. pressure 12,5 bar

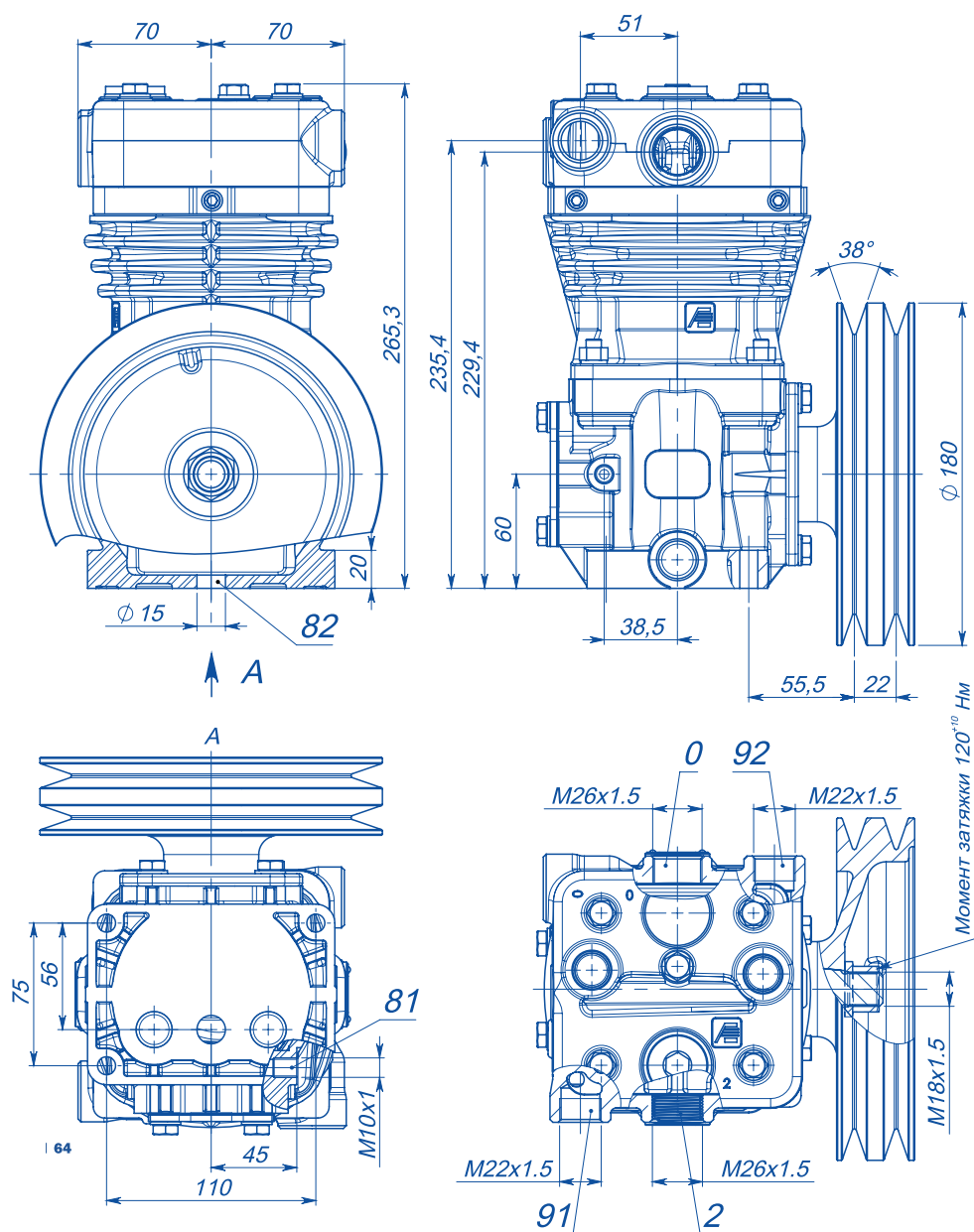
**Номинальная частота вращения**  
Working speed 2000 min<sup>-1</sup>

**Максимальная частота вращения**  
Max. speed 3000 min<sup>-1</sup>

**Охлаждение жидкостное**  
Water cooling

**Минимальное давление смазки**  
The minimal lubricating pressure 0,5 bar

**Масса**  
Mass 12,8 kg



## КОМПЛЕКТЫ ЗАПАСНЫХ ЧАСТЕЙ / SPARE PARTS SETS:

ГОЛОВКА В СБОРЕ/  
HEAD ASSEMBLY:

**PA.3112.001**



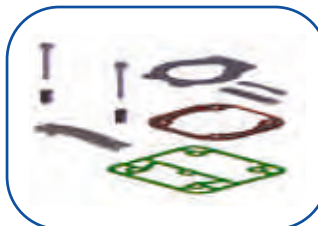
ПРОСТАВКА В СБОРЕ/  
VALVE PLATE ASSEMBLY:

**PA.3112.002**



НАБОР КЛАПАНОВ/  
VALVES SUITE:

**PA.3112.003**



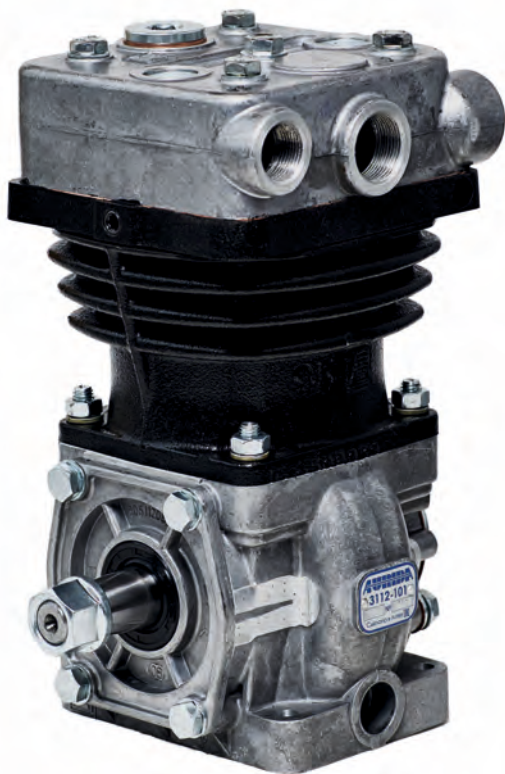
ШАТУН С ПОРШНЕМ/  
CONNECTING ROD WITH PISTON:

**PA.3112.004**





# 3112-101



## ВОЗМОЖНОЕ ПРИМЕНЕНИЕ / POSSIBLE APPLICATION:

### ПАЗ (PAZ)

32053, 32054, 3205, 4234.

### МАЗ (MAZ)

104.

### ЛиАЗ (LIAZ)

5256.

### УРАЛ (URAL)

5557, 63674.

### КАвЗ (KAVZ)

4230-01.



## БАЗОВЫЙ ДВИГАТЕЛЬ / BASIC ENGINE:

### ЗМЗ (ZMZ)

5234.10.

### ММЗ (MMZ)

245.9.

### ЯМЗ (YaMZ)

236, 238, 7601, 7511.



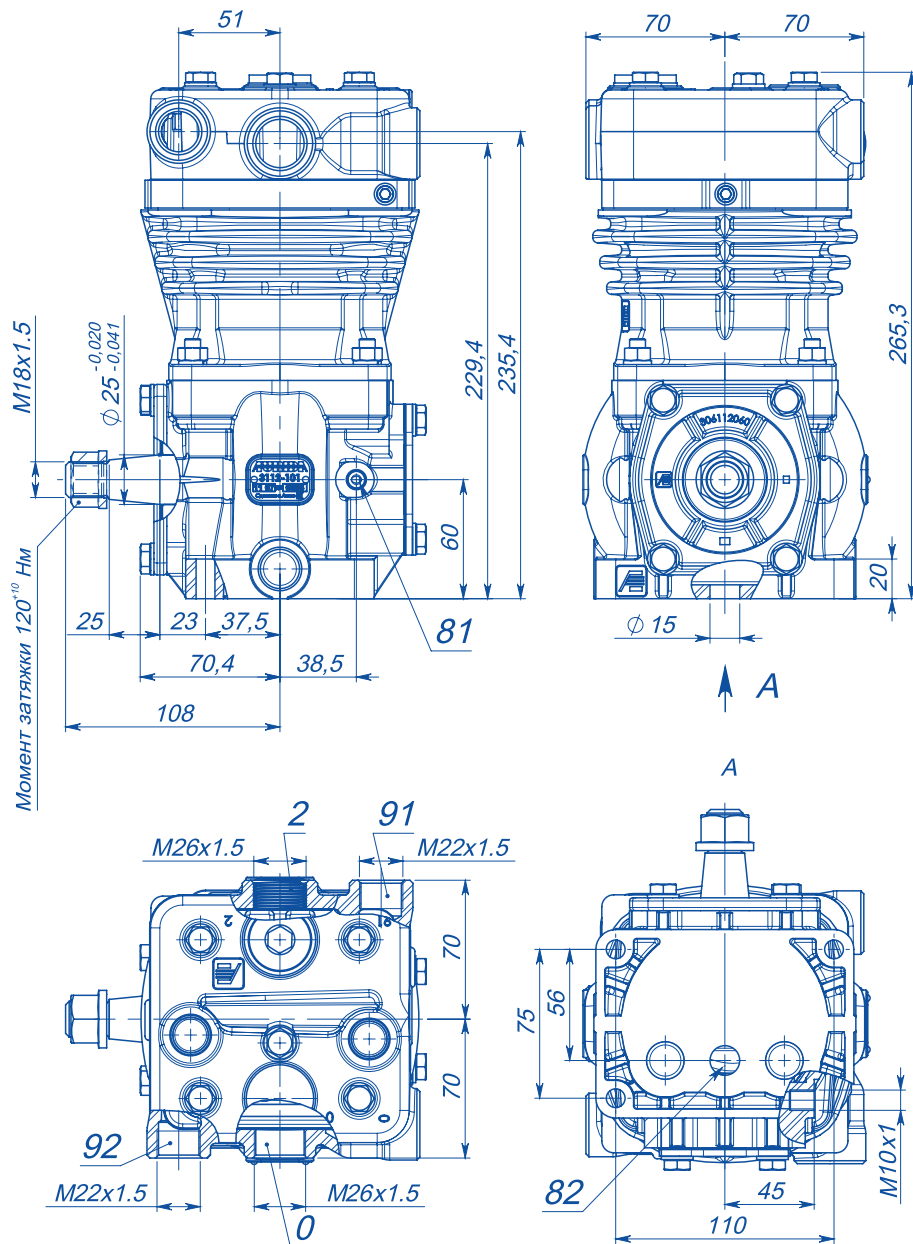
## ВЗАИМОЗАМЕНЯЕМОСТЬ / REFERENCE:

LK3877 (KNORR-BREMSE).



## ТЕХНИЧЕСКИЕ ДАННЫЕ / TECHNICAL DATA

<b>Число цилиндров</b> Number of cylinders	1
<b>Диаметр цилиндра</b> Cylinder diameter	92 mm
<b>Ход поршня</b> Piston stroke	30 mm
<b>Рабочий объем</b> Sweep volume	199 cm <sup>3</sup>
<b>Производительность</b> Delivery	225 l/min
<b>Номинальное давление</b> Working pressure	8 bar
<b>Максимальное давление</b> Max. pressure	12,5 bar
<b>Номинальная частота вращения</b> Working speed	2000 min <sup>-1</sup>
<b>Максимальная частота вращения</b> Max. speed	3000 min <sup>-1</sup>
<b>Охлаждение жидкостное</b> Water cooling	
<b>Минимальное давление смазки</b> The minimal lubricating pressure	0,5 bar
<b>Масса</b> Mass	9,5 kg



## КОМПЛЕКТЫ ЗАПАСНЫХ ЧАСТЕЙ / SPARE PARTS SETS:

ГОЛОВКА В СБОРЕ/  
HEAD ASSEMBLY:

**PA.3112.001**



ПРОСТАВКА В СБОРЕ/  
VALVE PLATE ASSEMBLY:

**PA.3112.002**



НАБОР КЛАПАНОВ/  
VALVES SUITE:

**PA.3112.003**



ШАТУН С ПОРШНЕМ/  
CONNECTING ROD WITH PISTON:

**PA.3112.004**





# 3112-102



## ВОЗМОЖНОЕ ПРИМЕНЕНИЕ / POSSIBLE APPLICATION:

### ПАЗ (PAZ)

32053, 32054, 3205, 4234.

### КАвЗ (KAvZ)

4230-01.



## БАЗОВЫЙ ДВИГАТЕЛЬ / BASIC ENGINE:

### ММЗ (MMZ)

245.9.



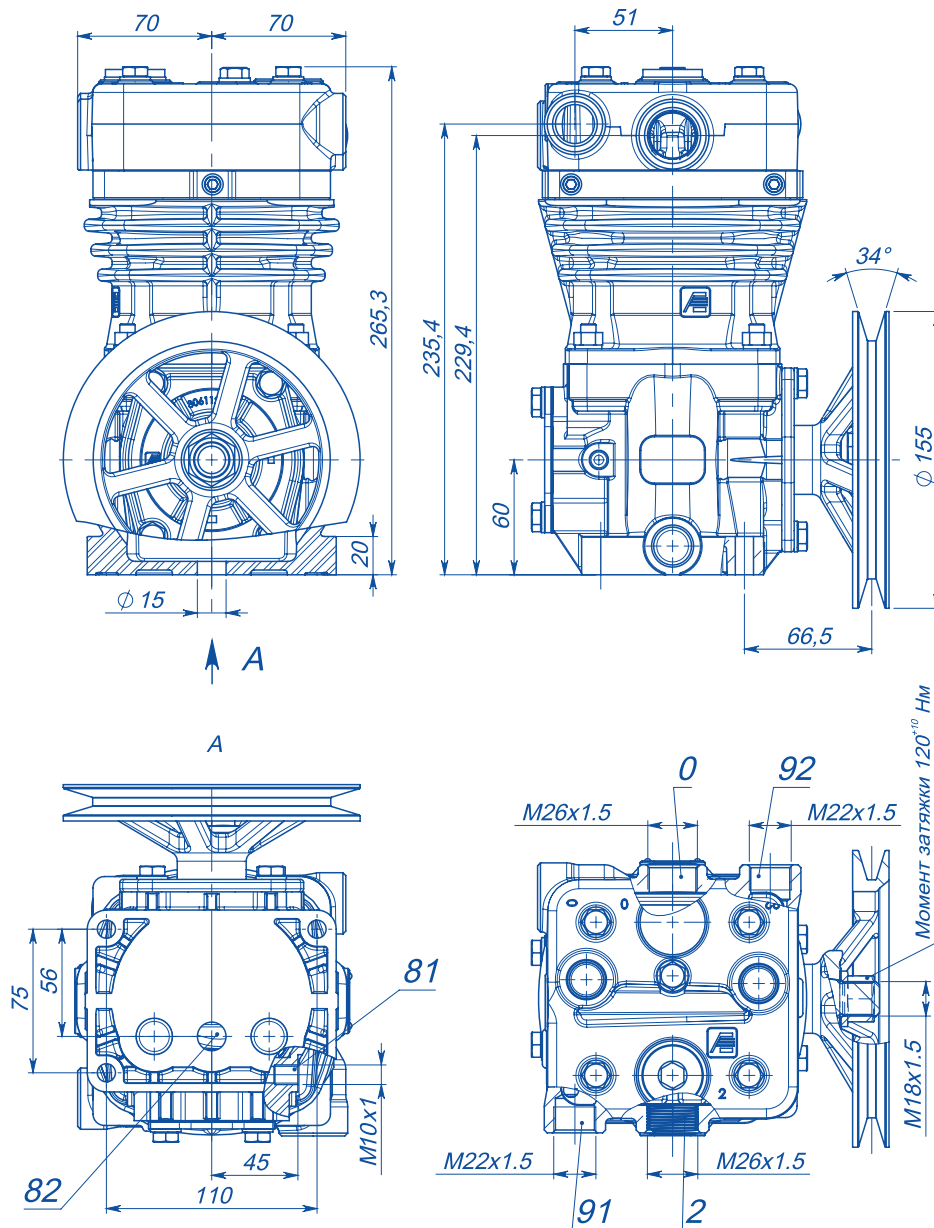
## ВЗАИМОЗАМЕНЯЕМОСТЬ / REFERENCE:

LK3877 (KNORR-BREMSE).



## ТЕХНИЧЕСКИЕ ДАННЫЕ / TECHNICAL DATA

<b>Число цилиндров</b> Number of cylinders	1
<b>Диаметр цилиндра</b> Cylinder diameter	92 mm
<b>Ход поршня</b> Piston stroke	30 mm
<b>Рабочий объем</b> Sweep volume	199 cm <sup>3</sup>
<b>Производительность</b> Delivery	225 l/min
<b>Номинальное давление</b> Working pressure	8 bar
<b>Максимальное давление</b> Max. pressure	12,5 bar
<b>Номинальная частота вращения</b> Working speed	2000 min <sup>-1</sup>
<b>Максимальная частота вращения</b> Max. speed	3000 min <sup>-1</sup>
<b>Охлаждение жидкостное</b> Water cooling	
<b>Минимальное давление смазки</b> The minimal lubricating pressure	0,5 bar
<b>Масса</b> Mass	10,6 kg



## КОМПЛЕКТЫ ЗАПАСНЫХ ЧАСТЕЙ / SPARE PARTS SETS:

ГОЛОВКА В СБОРЕ/  
HEAD ASSEMBLY:

**PA.3112.001**



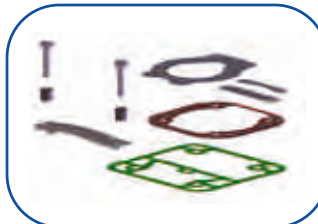
ПРОСТАВКА В СБОРЕ/  
VALVE PLATE ASSEMBLY:

**PA.3112.002**



НАБОР КЛАПАНОВ/  
VALVES SUITE:

**PA.3112.003**



ШАТУН С ПОРШНЕМ/  
CONNECTING ROD WITH PISTON:

**PA.3112.004**







# 3112-103



## ВОЗМОЖНОЕ ПРИМЕНЕНИЕ / POSSIBLE APPLICATION:

**БОГДАН (BOGDAN)**  
A40160.



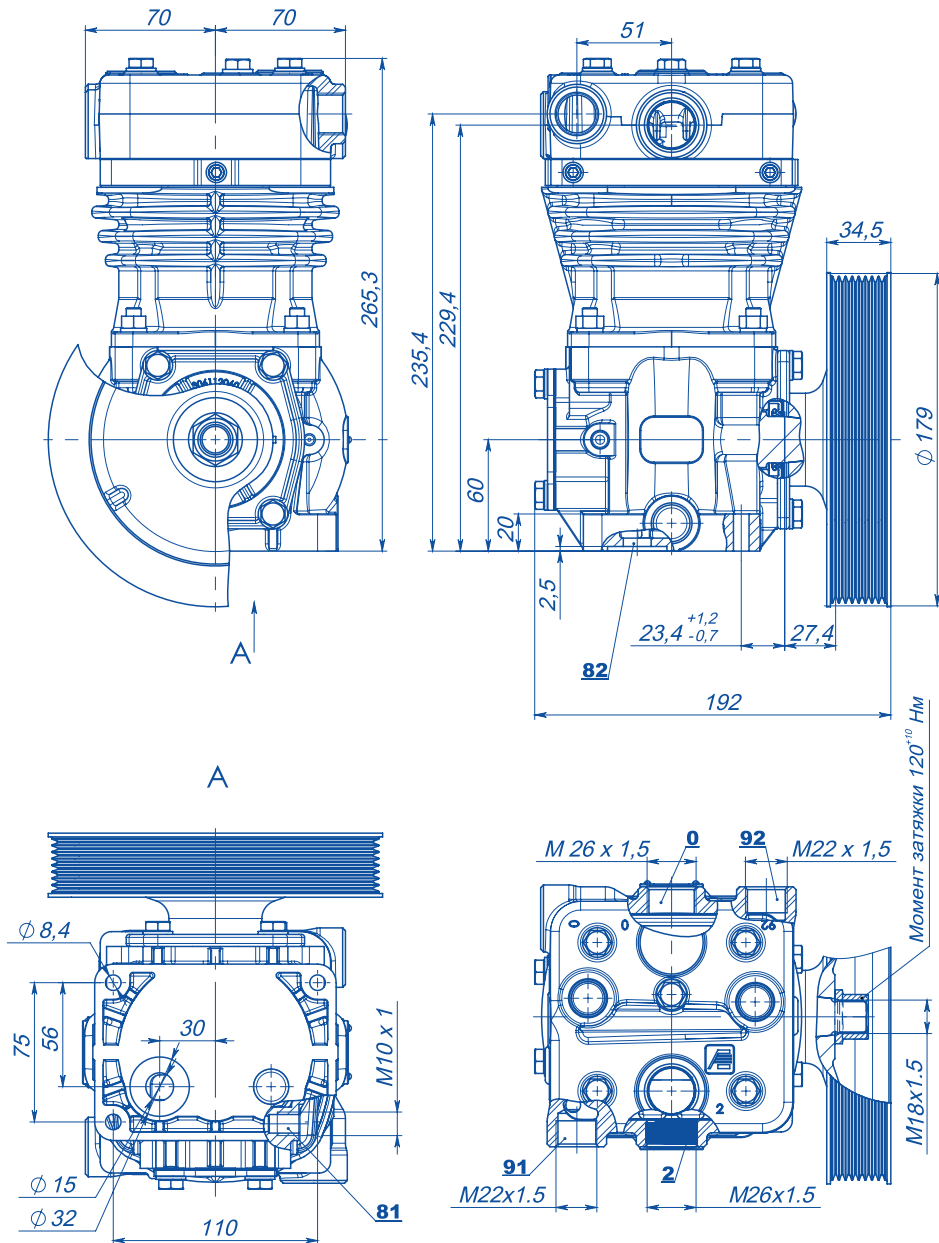
## БАЗОВЫЙ ДВИГАТЕЛЬ / BASIC ENGINE:

ISUZU - 4HK1 - XS.



### ТЕХНИЧЕСКИЕ ДАННЫЕ / TECHNICAL DATA

<b>Число цилиндров</b> Number of cylinders	1
<b>Диаметр цилиндра</b> Cylinder diameter	92 mm
<b>Ход поршня</b> Piston stroke	30 mm
<b>Рабочий объем</b> Sweep volume	199 cm <sup>3</sup>
<b>Производительность</b> Delivery	225 l/min
<b>Номинальное давление</b> Working pressure	8 bar
<b>Максимальное давление</b> Max. pressure	12,5 bar
<b>Номинальная частота вращения</b> Working speed	2000 min <sup>-1</sup>
<b>Максимальная частота вращения</b> Max. speed	3000 min <sup>-1</sup>
<b>Охлаждение жидкостное</b> Water cooling	
<b>Минимальное давление смазки</b> The minimal lubricating pressure	0,5 bar
<b>Масса</b> Mass	12,6 kg



## КОМПЛЕКТЫ ЗАПАСНЫХ ЧАСТЕЙ / SPARE PARTS SETS:

ГОЛОВКА В СБОРЕ/  
HEAD ASSEMBLY:

**PA.3112.001**



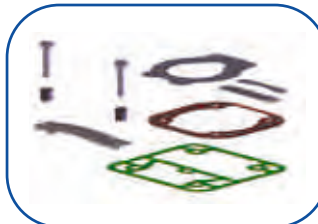
ПРОСТАВКА В СБОРЕ/  
VALVE PLATE ASSEMBLY:

**PA.3112.002**



НАБОР КЛАПАНОВ/  
VALVES SUITE:

**PA.3112.003**



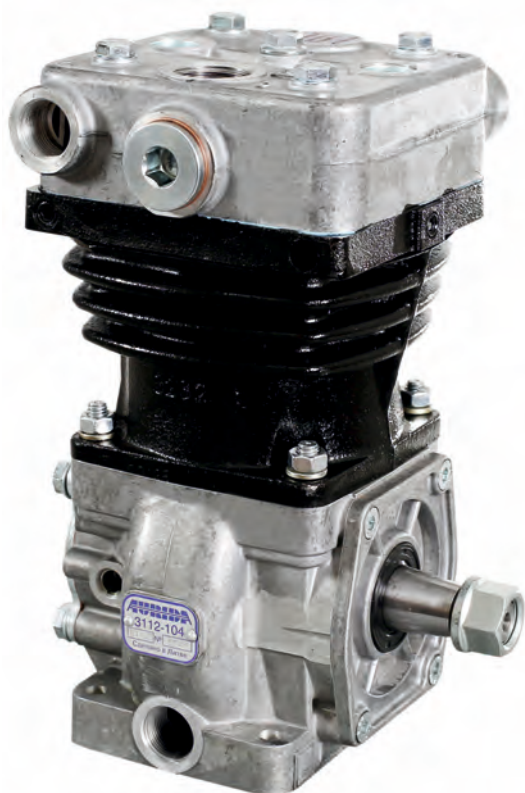
ШАТУН С ПОРШНЕМ/  
CONNECTING ROD WITH PISTON:

**PA.3112.004**





# 3112-104



## ВОЗМОЖНОЕ ПРИМЕНЕНИЕ / POSSIBLE APPLICATION:

ПАЗ (PAZ)  
32053.



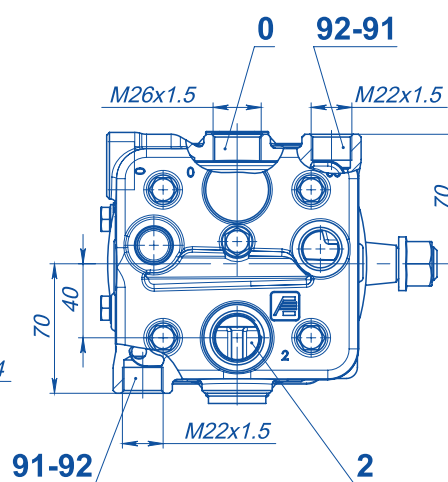
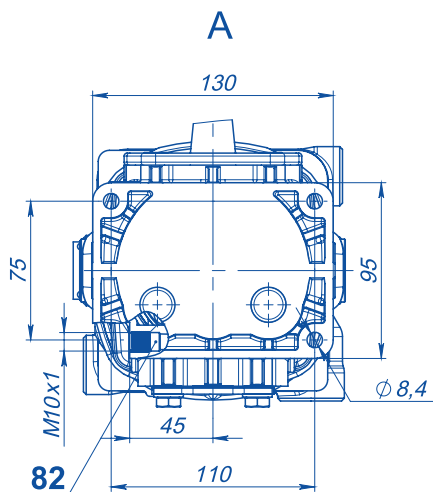
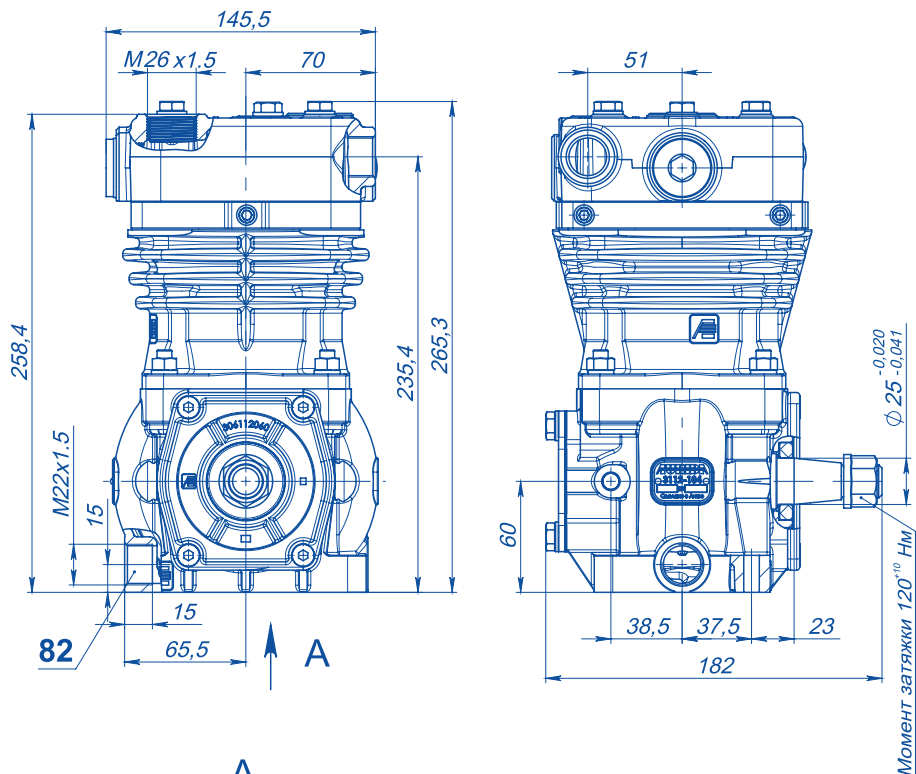
## БАЗОВЫЙ ДВИГАТЕЛЬ / BASIC ENGINE:

ISUZU  
4HV1.



### ТЕХНИЧЕСКИЕ ДАННЫЕ / TECHNICAL DATA

<b>Число цилиндров</b> Number of cylinders	1
<b>Диаметр цилиндра</b> Cylinder diameter	92 mm
<b>Ход поршня</b> Piston stroke	30 mm
<b>Рабочий объем</b> Sweep volume	199 cm <sup>3</sup>
<b>Производительность</b> Delivery	225 l/min
<b>Номинальное давление</b> Working pressure	8 bar
<b>Максимальное давление</b> Max. pressure	12,5 bar
<b>Номинальная частота вращения</b> Working speed	2000 min <sup>-1</sup>
<b>Максимальная частота вращения</b> Max. speed	3000 min <sup>-1</sup>
<b>Охлаждение жидкостное</b> Water cooling	
<b>Минимальное давление смазки</b> The minimal lubricating pressure	0,5 bar
<b>Масса</b> Mass	9,5 kg



## КОМПЛЕКТЫ ЗАПАСНЫХ ЧАСТЕЙ / SPARE PARTS SETS:

ГОЛОВКА В СБОРЕ/  
HEAD ASSEMBLY:

**PA.3112.001**



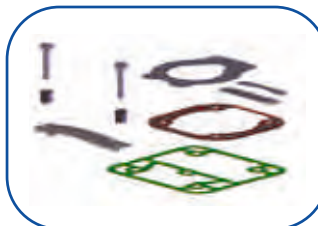
ПРОСТАВКА В СБОРЕ/  
VALVE PLATE ASSEMBLY:

**PA.3112.002**



НАБОР КЛАПАНОВ/  
VALVES SUITE:

**PA.3112.003**



ШАТУН С ПОРШНЕМ/  
CONNECTING ROD WITH PISTON:

**PA.3112.004**





# 3112-105



## ВОЗМОЖНОЕ ПРИМЕНЕНИЕ / POSSIBLE APPLICATION:

### ГАЗ (GAZ)

3310, 33104.33106 «Валдай».



## БАЗОВЫЙ ДВИГАТЕЛЬ / BASIC ENGINE:

Камминз / Cummins ISF 3.8s3154.



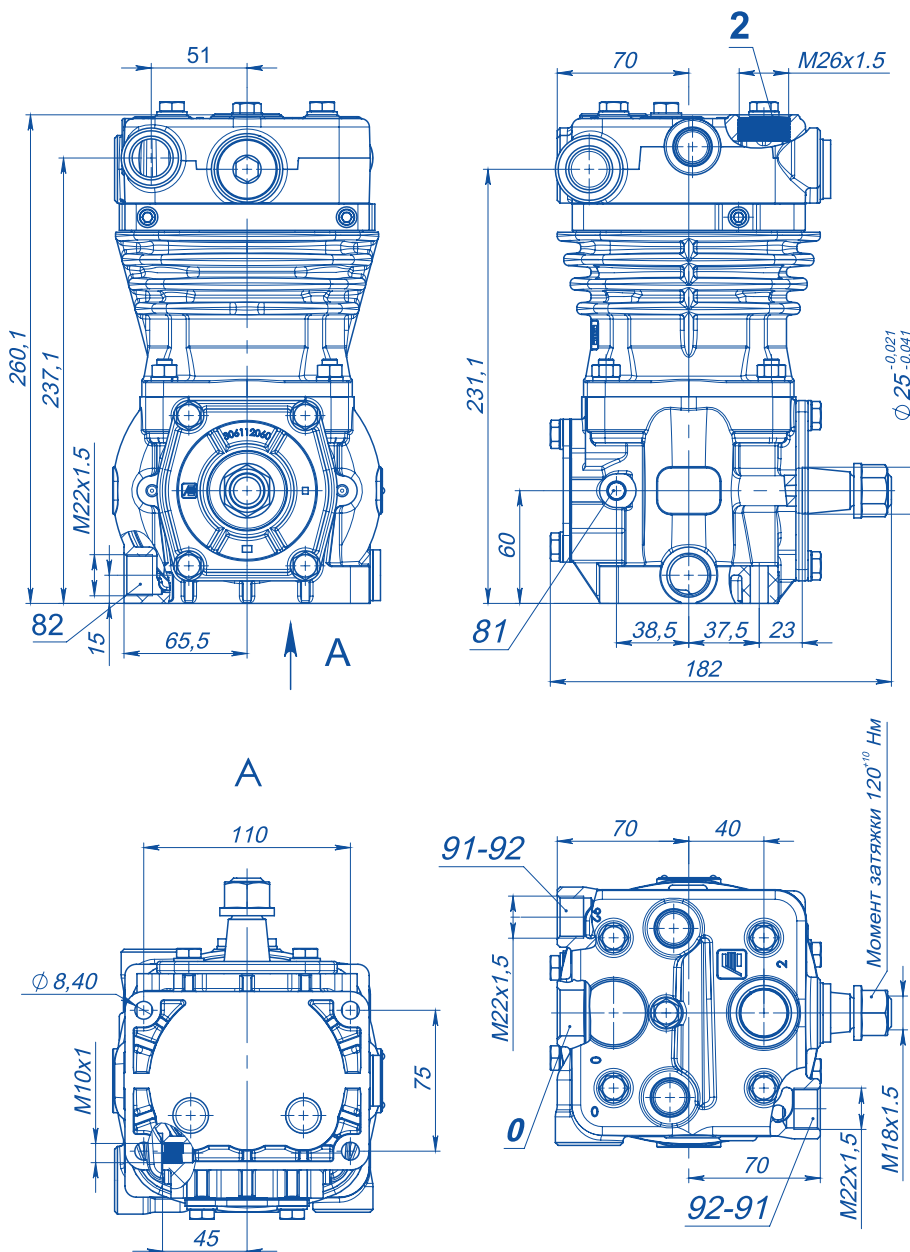
## ВЗАИМОЗАМЕНЯЕМОСТЬ / REFERENCE:

LK3885 (KNORR-BREMSE).



## ТЕХНИЧЕСКИЕ ДАННЫЕ / TECHNICAL DATA

<b>Число цилиндров</b> Number of cylinders	1
<b>Диаметр цилиндра</b> Cylinder diameter	92 mm
<b>Ход поршня</b> Piston stroke	34 mm
<b>Рабочий объем</b> Sweep volume	226 cm <sup>3</sup>
<b>Производительность</b> Delivery	250 l/min
<b>Номинальное давление</b> Working pressure	8 bar
<b>Максимальное давление</b> Max. pressure	12,5 bar
<b>Номинальная частота вращения</b> Working speed	2000 min <sup>-1</sup>
<b>Максимальная частота вращения</b> Max. speed	3000 min <sup>-1</sup>
<b>Охлаждение жидкостное</b> Water cooling	
<b>Минимальное давление смазки</b> The minimal lubricating pressure	0,5 bar
<b>Масса</b> Mass	9,5 kg



## КОМПЛЕКТЫ ЗАПАСНЫХ ЧАСТЕЙ / SPARE PARTS SETS:

ГОЛОВКА В СБОРЕ/  
HEAD ASSEMBLY:

**PA.3112.001**



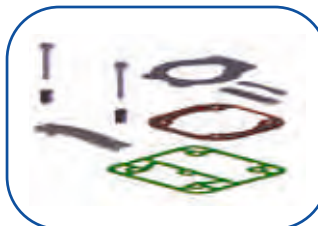
ПРОСТАВКА В СБОРЕ/  
VALVE PLATE ASSEMBLY:

**PA.3112.002**



НАБОР КЛАПАНОВ/  
VALVES SUITE:

**PA.3112.003**



ШАТУН С ПОРШНЕМ/  
CONNECTING ROD WITH PISTON:

**PA.3112.004**





# 3122-200



## ВОЗМОЖНОЕ ПРИМЕНЕНИЕ / POSSIBLE APPLICATION:

### КАМАЗ (KAMAZ)

4308, 43081, 5308, 65115.

### DAF

LF 45, LF 55.

### ПАЗ (PAZ)

320402, 320412, 3237.

### ВЕКТОР (VECTOR)

4234.

### КАвЗ (KAvZ)

4235, 423.

### НЕФАЗ (NEFAZ)

5299.

### ЛиАЗ (LiAZ)

525653-01, 525626-20, 525653,  
529353.



## БАЗОВЫЙ ДВИГАТЕЛЬ / BASIC ENGINE:

### КУММИНС (CUMMINS)

4ISBe150-31, 4ISBe185, 4ISBe210,  
4ISBe245, 4ISBe285.

### РАСКАР

CE-162 C, BE-110 C.



## ВЗАИМОЗАМЕНЯЕМОСТЬ / REFERENCE:

LK3875 K008457 (KNORR-BREMSE)  
LK3839 (KNORR-BREMSE)  
C3971519.



## ТЕХНИЧЕСКИЕ ДАННЫЕ / TECHNICAL DATA

**Число цилиндров**  
Number of cylinders 1

**Диаметр цилиндра**  
Cylinder diameter 80 mm

**Ход поршня**  
Piston stroke 45 mm

**Рабочий объем**  
Sweep volume 225 cm<sup>3</sup>

**Производительность**  
Delivery 245 l/min

**Номинальное давление**  
Working pressure 8 bar

**Максимальное давление**  
Max. pressure 12,5 bar

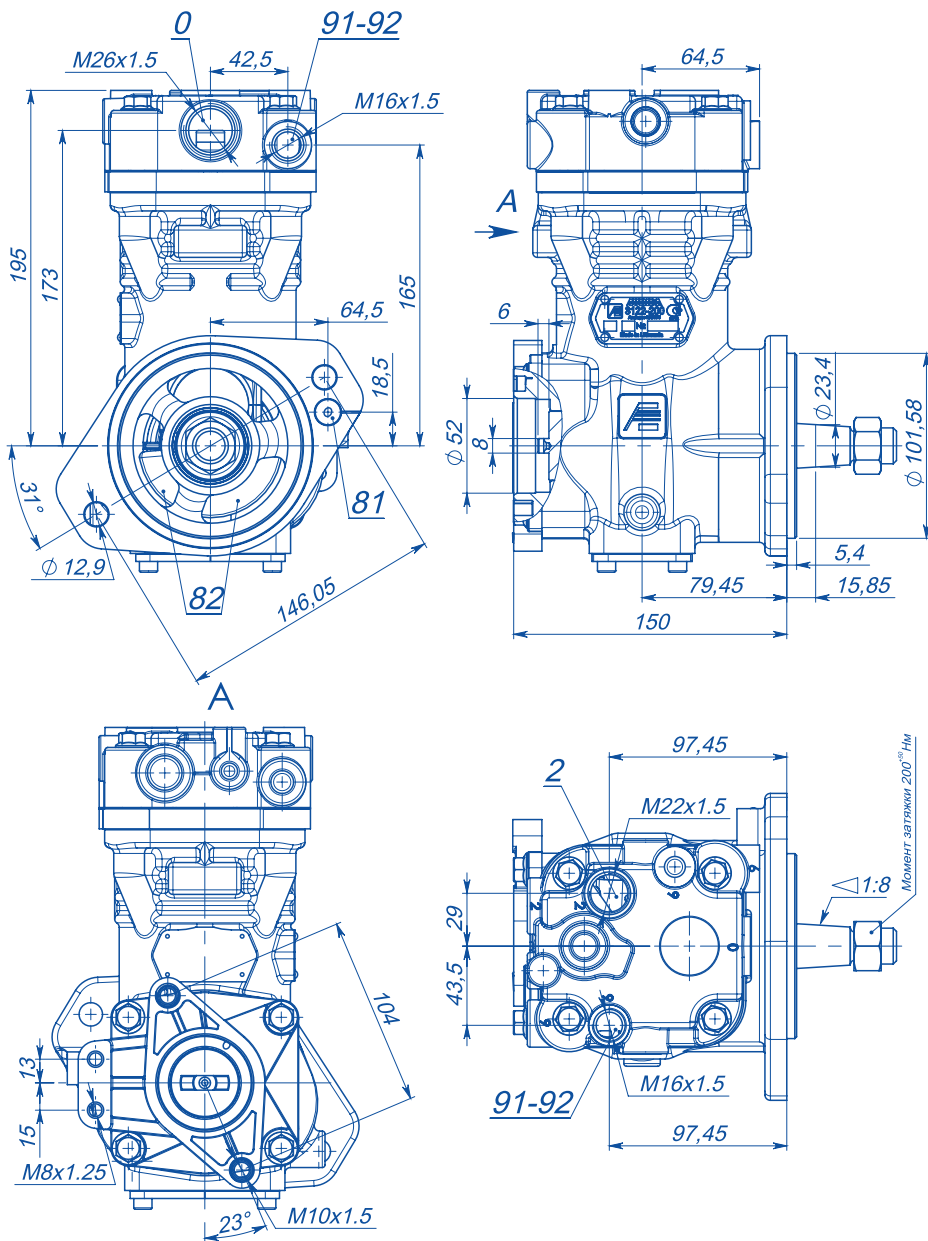
**Номинальная частота вращения**  
Working speed 2000 min<sup>-1</sup>

**Максимальная частота вращения**  
Max. speed 3000 min<sup>-1</sup>

**Охлаждение жидкостное**  
Water cooling

**Минимальное давление смазки**  
The minimal lubricating pressure 0,5 bar

**Масса**  
Mass 9,4 kg



## КОМПЛЕКТЫ ЗАПАСНЫХ ЧАСТЕЙ / SPARE PARTS SETS:

ГОЛОВКА В СБОРЕ/  
HEAD ASSEMBLY:

**PA.3122.001**



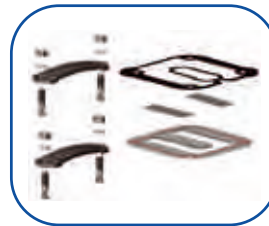
ПРОСТАВКА В СБОРЕ/  
VALVE PLATE ASSEMBLY:

**PA.3122.002**



НАБОР КЛАПАНОВ/  
VALVES SUITE:

**PA.3122.003**



ШАТУН С ПОРШНЕМ/  
CONNECTING ROD WITH PISTON:

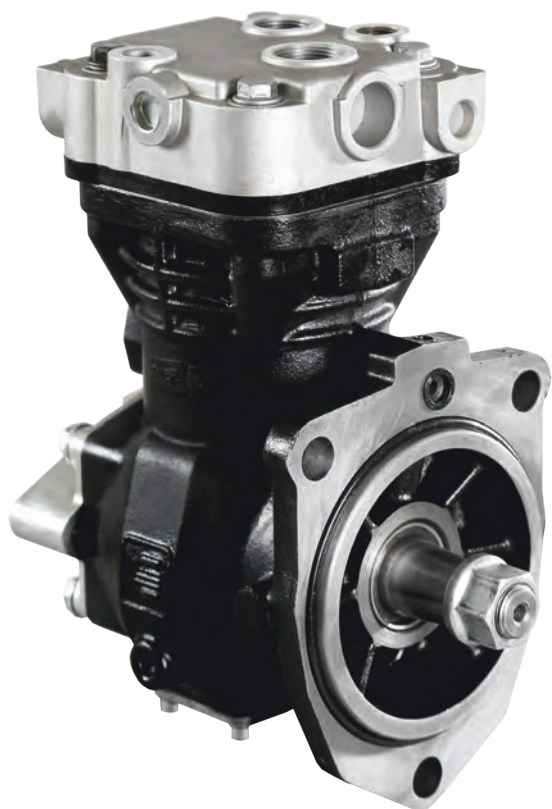
**PA.3122.004**







# 3122-202



## ВОЗМОЖНОЕ ПРИМЕНЕНИЕ / POSSIBLE APPLICATION:

### МАЗ (MAZ)

5440, 5363, 5550.

### УРАЛ (URAL)

4320, 6370, 63705.

### ПАЗ (PAZ)

4234, 320402, 320412.

### ВЕКТОР (VECTOR)

32054, 3237.

### КАВЗ (KAVZ)

4235.

### ЛиАЗ (LIAZ)

4292, 529267.

### ПТЗ (PTZ)

К-424 «Премиум», К-424 «Премиум 1».

### РОСТСЕЛЬМАШ (ROSTSELMASH)

S300 "NOVA 340", KSU-1  
(комбайн/harvester).

### ХТЗ (XTZ)

243К.20.



## БАЗОВЫЙ ДВИГАТЕЛЬ / BASIC ENGINE:

### ЯМЗ (YAMZ)

534, 536.



## ВЗАИМОЗАМЕНЯЕМОСТЬ / REFERENCE:

LK3894 (KNORR-BREMSE)

5340.350915-20 (OEM).



## ТЕХНИЧЕСКИЕ ДАННЫЕ / TECHNICAL DATA

**Число цилиндров**  
Number of cylinders 1

**Диаметр цилиндра**  
Cylinder diameter 80 mm

**Ход поршня**  
Piston stroke 45 mm

**Рабочий объем**  
Sweep volume 225 cm<sup>3</sup>

**Производительность**  
Delivery 245 l/min

**Номинальное давление**  
Working pressure 8 bar

**Максимальное давление**  
Max. pressure 12,5 bar

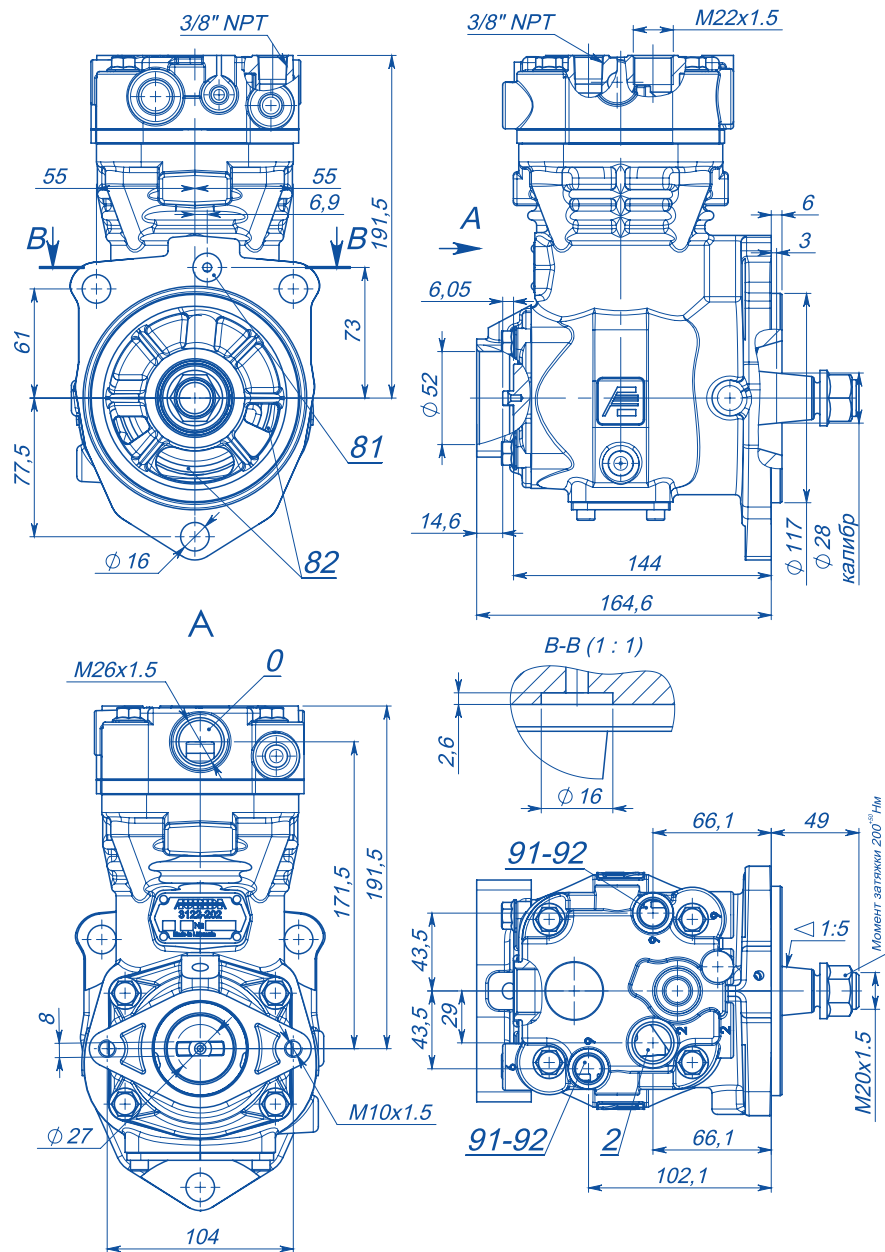
**Номинальная частота вращения**  
Working speed 2620 min<sup>-1</sup>

**Максимальная частота вращения**  
Max. speed 3000 min<sup>-1</sup>

**Охлаждение жидкостное**  
Water cooling

**Минимальное давление смазки**  
The minimal lubricating pressure 0,5 bar

**Масса**  
Mass 10,4 kg



## КОМПЛЕКТЫ ЗАПАСНЫХ ЧАСТЕЙ / SPARE PARTS SETS:

ГОЛОВКА В СБОРЕ/  
HEAD ASSEMBLY:

**PA.3122-202.001**



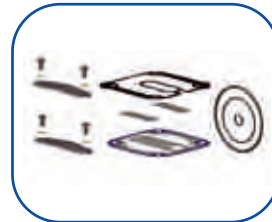
ПРОСТАВКА В СБОРЕ/  
VALVE PLATE ASSEMBLY:

**PA.3122-202.002**



НАБОР КЛАПАНОВ/  
VALVES SUITE:

**PA.3122-202.003**



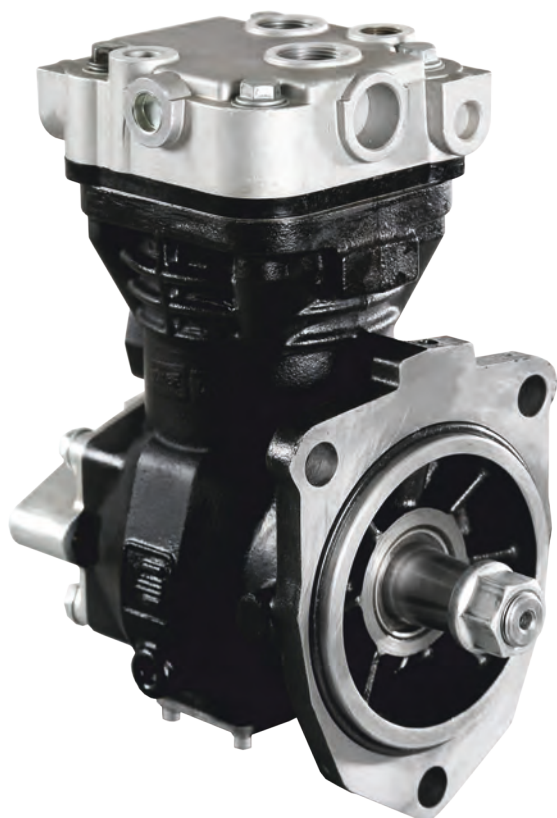
ШАТУН С ПОРШНЕМ/  
CONNECTING ROD WITH PISTON:

**PA.3122-202.004**





# 3122-203



## ВОЗМОЖНОЕ ПРИМЕНЕНИЕ / POSSIBLE APPLICATION:

### МАЗ (MAZ)

5363, 5440, 5550.

### УРАЛ (URAL)

4320, 6370, 63705.

### ПАЗ (PAZ)

4234, 320402, 320412.

### ВЕКТОР (VECTOR)

32054, 3237.

### КАвЗ (KAvZ)

4235.

### ЛиАЗ (LiAZ)

4292, 529267.

### ПТЗ (PTZ)

К-424 «Премиум», К-424 «Премиум 1».

### РОСТСЕЛЬМАШ (ROSTSELMASH)

S300 "NOVA 340", KSU-1  
(комбайн/harvester).

### ХТЗ (ХТЗ)

243К.20.



## БАЗОВЫЙ ДВИГАТЕЛЬ / BASIC ENGINE:

### ЯМЗ (YaMZ)

534, 536.



## ВЗАИМОЗАМЕНЯЕМОСТЬ / REFERENCE:

LK3881 (KNORR-BREMSE)  
5340.350915-10 (OEM).



## ТЕХНИЧЕСКИЕ ДАННЫЕ / TECHNICAL DATA

**Число цилиндров**  
Number of cylinders 1

**Диаметр цилиндра**  
Cylinder diameter 80 mm

**Ход поршня**  
Piston stroke 45 mm

**Рабочий объем**  
Sweep volume 225 cm<sup>3</sup>

**Производительность**  
Delivery 245 l/min

**Номинальное давление**  
Working pressure 8 bar

**Максимальное давление**  
Max. pressure 12,5 bar

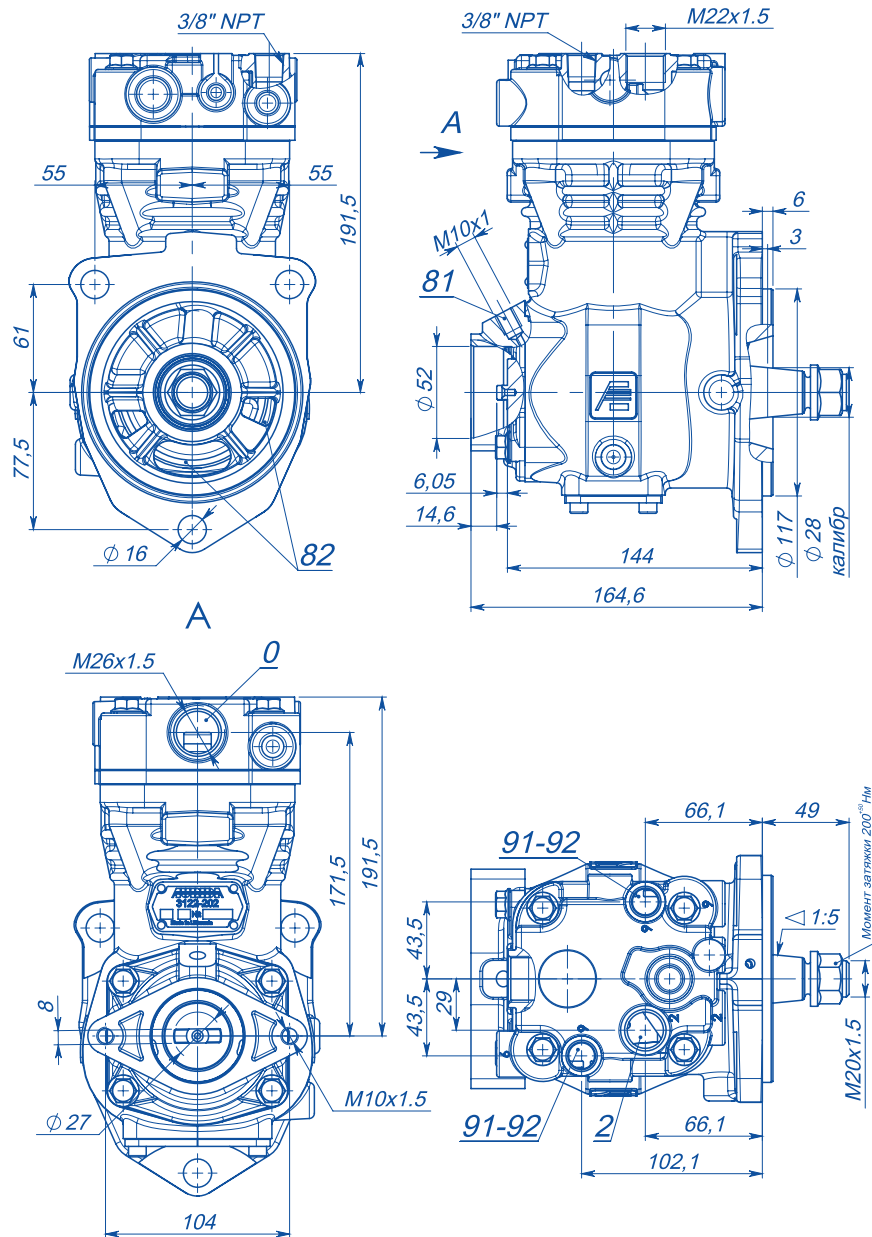
**Номинальная частота вращения**  
Working speed 2620 min<sup>-1</sup>

**Максимальная частота вращения**  
Max. speed 3000 min<sup>-1</sup>

**Охлаждение жидкостное**  
Water cooling

**Минимальное давление смазки**  
The minimal lubricating pressure 0,5 bar

**Масса**  
Mass 10,4 kg



## КОМПЛЕКТЫ ЗАПАСНЫХ ЧАСТЕЙ / SPARE PARTS SETS:

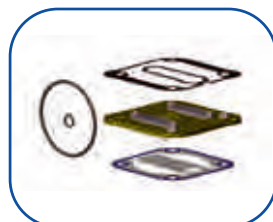
ГОЛОВКА В СБОРЕ/  
HEAD ASSEMBLY:

**PA.3122-202.001**



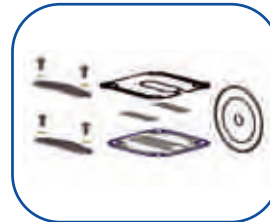
ПРОСТАВКА В СБОРЕ/  
VALVE PLATE ASSEMBLY:

**PA.3122-202.002**



НАБОР КЛАПАНОВ/  
VALVES SUITE:

**PA.3122-202.003**



ШАТУН С ПОРШНЕМ/  
CONNECTING ROD WITH PISTON:

**PA.3122-202.004**





# 4111-300



## ВОЗМОЖНОЕ ПРИМЕНЕНИЕ / POSSIBLE APPLICATION:

### DAF

FA2500, 2505.

### IVECO

330.



## БАЗОВЫЙ ДВИГАТЕЛЬ / BASIC ENGINE:

### IVECO

01173852, 01173860, 01261657,  
1173860.

### DEUTZ

01173860, 1173860.

### RENAULT

0001119046.

### DAF

1517936.



## ВЗАИМОЗАМЕНЯЕМОСТЬ / REFERENCE:

LP 1959 (KNORR-BREMSE)

LP 1989 (KNORR-BREMSE)

LK 1901 (KNORR-BREMSE)

411 143 805 0 (WABCO).



## ТЕХНИЧЕСКИЕ ДАННЫЕ / TECHNICAL DATA

**Число цилиндров**  
Number of cylinders 1

**Диаметр цилиндра**  
Cylinder diameter 92 mm

**Ход поршня**  
Piston stroke 46 mm

**Рабочий объем**  
Sweep volume 306 cm<sup>3</sup>

**Производительность**  
Delivery 373 l/min

**Номинальное давление**  
Working pressure 8 bar

**Максимальное давление**  
Max. pressure 12,5 bar

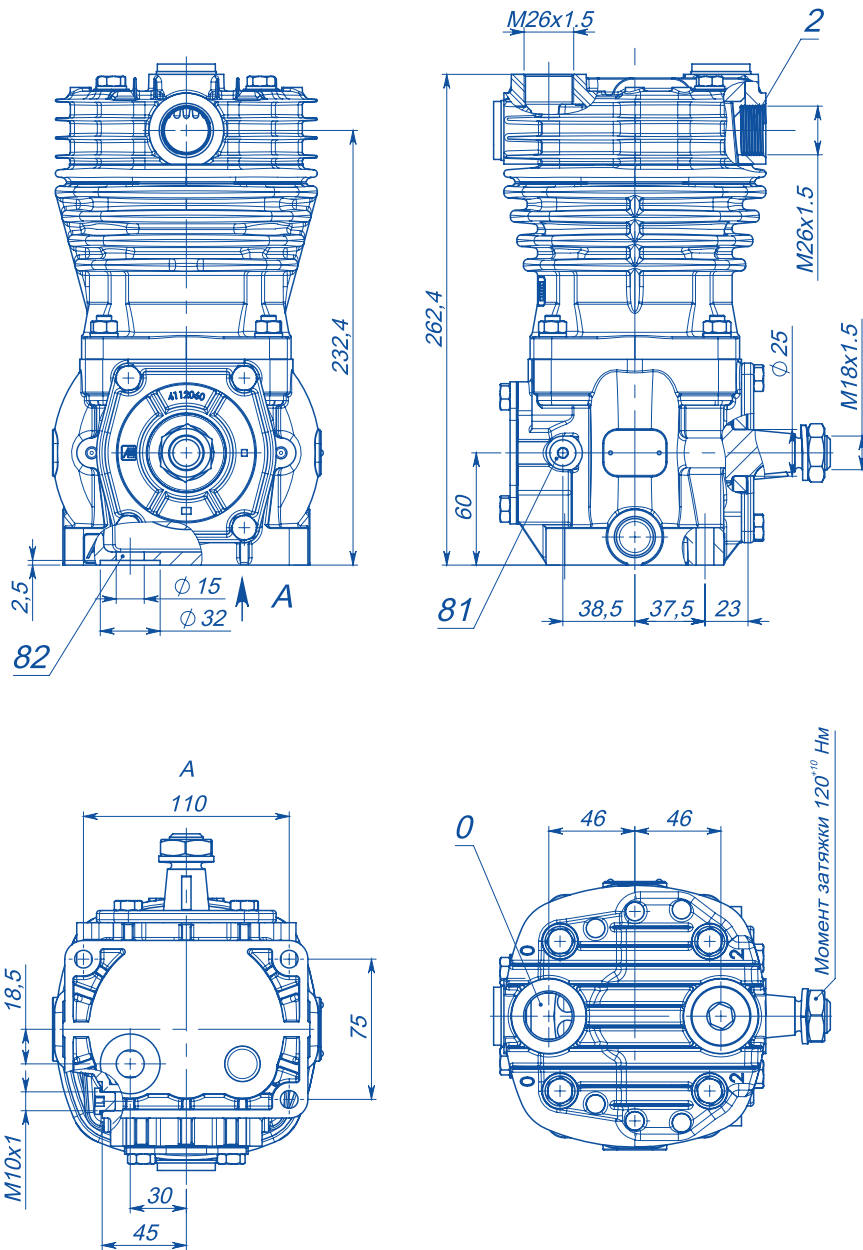
**Номинальная частота вращения**  
Working speed 2000 min<sup>-1</sup>

**Максимальная частота вращения**  
Max. speed 3000 min<sup>-1</sup>

**Охлаждение воздушное**  
Air cooling

**Минимальное давление смазки**  
The minimal lubricating pressure 0,5 bar

**Масса**  
Mass 9,3 kg



## КОМПЛЕКТЫ ЗАПАСНЫХ ЧАСТЕЙ / SPARE PARTS SETS:

ГОЛОВКА В СБОРЕ/  
HEAD ASSEMBLY:

**PA.4111.001**



ПРОСТАВКА В СБОРЕ/  
VALVE PLATE ASSEMBLY:

**PA.4111.002**



НАБОР КЛАПАНОВ/  
VALVES SUITE:

**PA.4111.003**



ШАТУН С ПОРШНЕМ/  
CONNECTING ROD WITH PISTON:

**PA.3112.004**





# 4112-100



## ВОЗМОЖНОЕ ПРИМЕНЕНИЕ / POSSIBLE APPLICATION:

**MAN**  
MAN NG.



## БАЗОВЫЙ ДВИГАТЕЛЬ / BASIC ENGINE:

D0826LUH01.



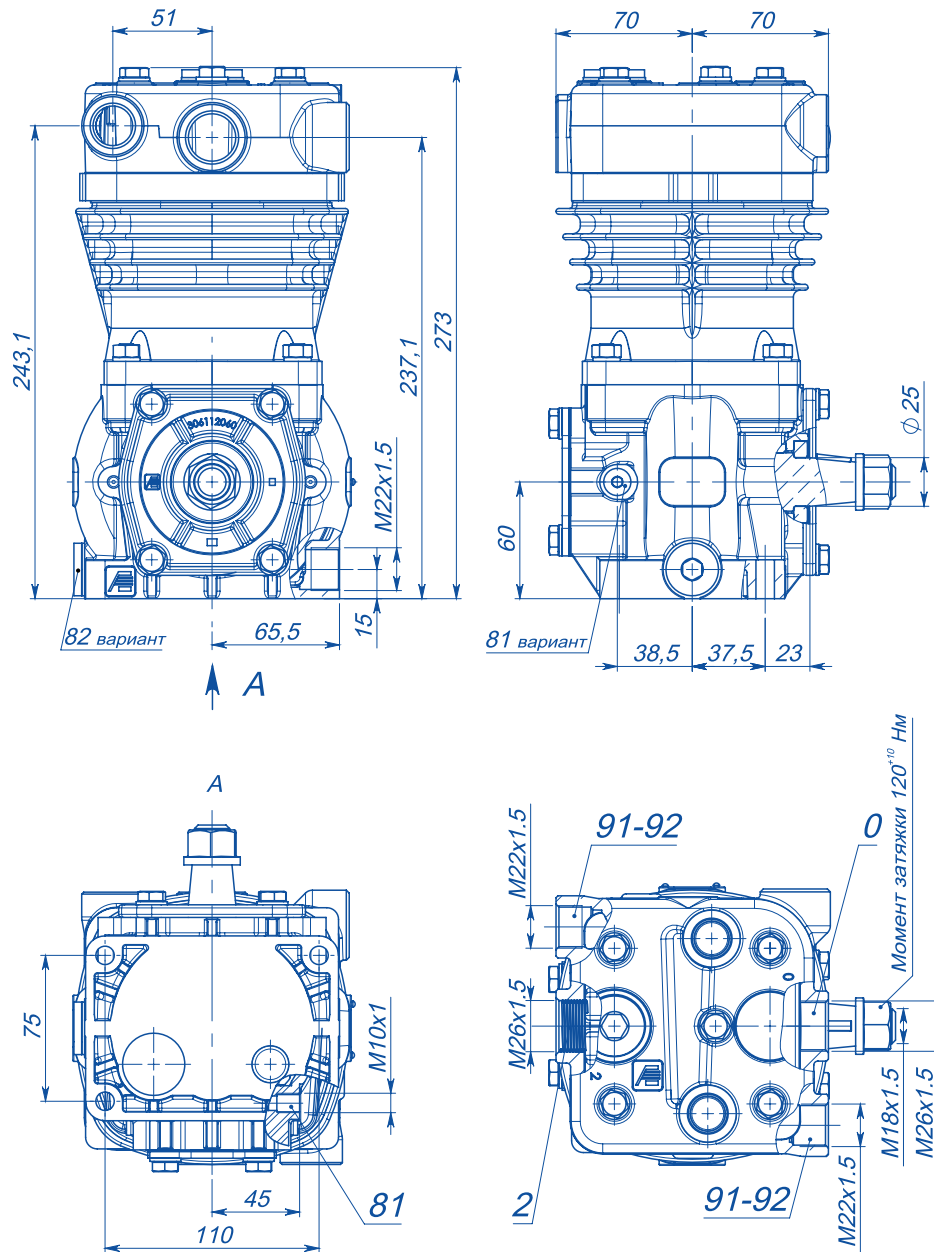
## ВЗАИМОЗАМЕНЯЕМОСТЬ / REFERENCE:

LP3982 (KNORR-BREMSE)  
LP3993 (KNORR-BREMSE)  
LK3960 (KNORR-BREMSE)  
LK3977 (KNORR-BREMSE)  
LK3978 (KNORR-BREMSE)  
51.54100.7080  
51.54101.7225  
51.54100.7016.



## ТЕХНИЧЕСКИЕ ДАННЫЕ / TECHNICAL DATA

<b>Число цилиндров</b> Number of cylinders	1
<b>Диаметр цилиндра</b> Cylinder diameter	92 mm
<b>Ход поршня</b> Piston stroke	46 mm
<b>Рабочий объем</b> Sweep volume	306 cm <sup>3</sup>
<b>Производительность</b> Delivery	373 l/min
<b>Номинальное давление</b> Working pressure	8 bar
<b>Максимальное давление</b> Max. pressure	12,5 bar
<b>Номинальная частота вращения</b> Working speed	2000 min <sup>-1</sup>
<b>Максимальная частота вращения</b> Max. speed	3000 min <sup>-1</sup>
<b>Охлаждение жидкостное</b> Water cooling	
<b>Минимальное давление смазки</b> The minimal lubricating pressure	0,5 bar
<b>Масса</b> Mass	9,8 kg



## КОМПЛЕКТЫ ЗАПАСНЫХ ЧАСТЕЙ / SPARE PARTS SETS:

ГОЛОВКА В СБОРЕ/  
HEAD ASSEMBLY:

**PA.3112.001**



ПРОСТАВКА В СБОРЕ/  
VALVE PLATE ASSEMBLY:

**PA.3112.002**



НАБОР КЛАПАНОВ/  
VALVES SUITE:

**PA.3112.003**



ШАТУН С ПОРШНЕМ/  
CONNECTING ROD WITH PISTON:

**PA.3112.004**







# 4112-101



## ВОЗМОЖНОЕ ПРИМЕНЕНИЕ / POSSIBLE APPLICATION:

**БОГДАН (BOGDAN)**  
A22112.



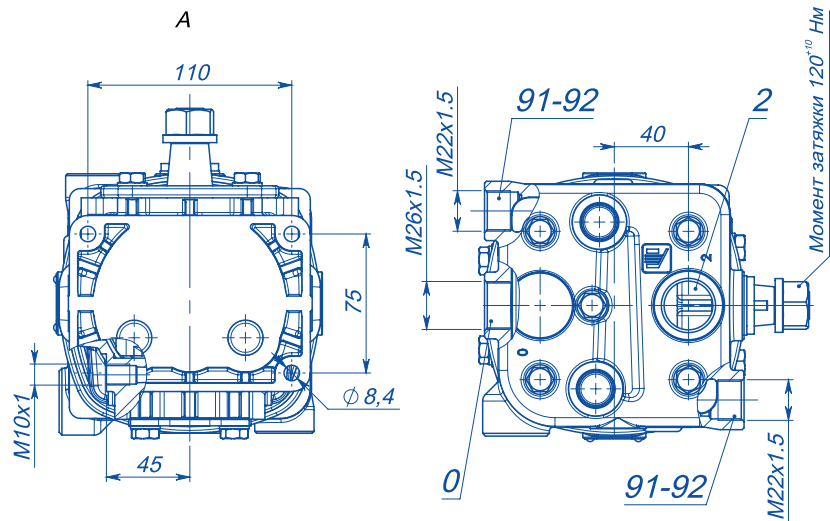
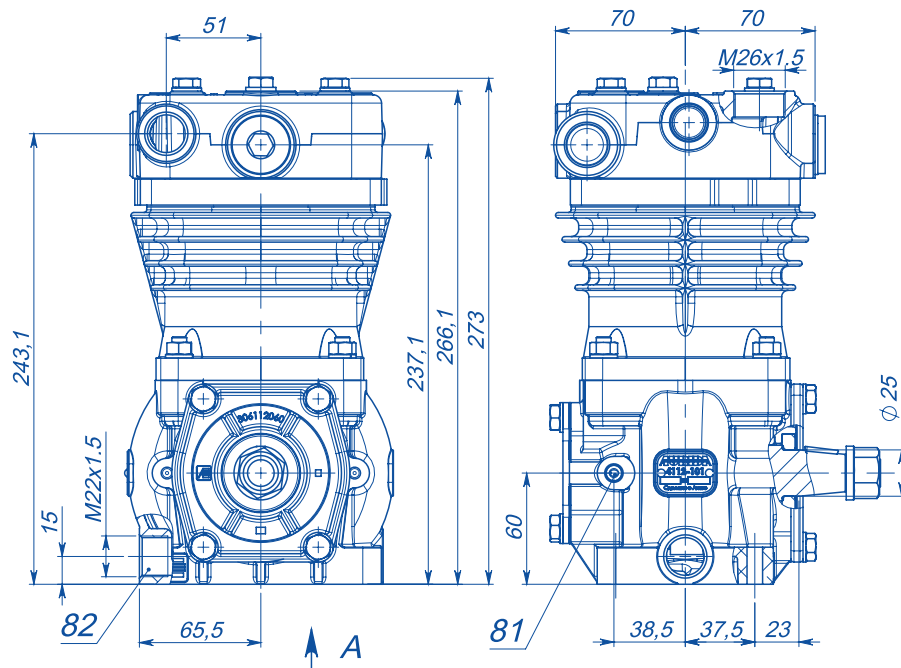
## БАЗОВЫЙ ДВИГАТЕЛЬ / BASIC ENGINE:

**ASHOK LEYLAND**  
H6E5D123.



### ТЕХНИЧЕСКИЕ ДАННЫЕ / TECHNICAL DATA

<b>Число цилиндров</b> Number of cylinders	1
<b>Диаметр цилиндра</b> Cylinder diameter	92 mm
<b>Ход поршня</b> Piston stroke	46 mm
<b>Рабочий объем</b> Sweep volume	306 cm <sup>3</sup>
<b>Производительность</b> Delivery	373 l/min
<b>Номинальное давление</b> Working pressure	8 bar
<b>Максимальное давление</b> Max. pressure	12,5 bar
<b>Номинальная частота вращения</b> Working speed	2000 min <sup>-1</sup>
<b>Максимальная частота вращения</b> Max. speed	3000 min <sup>-1</sup>
<b>Охлаждение жидкостное</b> Water cooling	
<b>Минимальное давление смазки</b> The minimal lubricating pressure	0,5 bar
<b>Масса</b> Mass	9,8 kg



## КОМПЛЕКТЫ ЗАПАСНЫХ ЧАСТЕЙ / SPARE PARTS SETS:

ГОЛОВКА В СБОРЕ/  
HEAD ASSEMBLY:

**PA.3112.001**



ПРОСТАВКА В СБОРЕ/  
VALVE PLATE ASSEMBLY:

**PA.3112.002**



НАБОР КЛАПАНОВ/  
VALVES SUITE:

**PA.3112.003**



ШАТУН С ПОРШНЕМ/  
CONNECTING ROD WITH PISTON:

**PA.3112.004**





# 4112-111



## ВОЗМОЖНОЕ ПРИМЕНЕНИЕ / POSSIBLE APPLICATION:

### IKARUS

IK260/263, IK280/283, IK415 MAN.



## БАЗОВЫЙ ДВИГАТЕЛЬ / BASIC ENGINE:

### RABA

D2156.



## ВЗАИМОЗАМЕНЯЕМОСТЬ / REFERENCE:

LP3940 (KNORR-BREMSE).



## ТЕХНИЧЕСКИЕ ДАННЫЕ / TECHNICAL DATA

**Число цилиндров**  
Number of cylinders 1

**Диаметр цилиндра**  
Cylinder diameter 92 mm

**Ход поршня**  
Piston stroke 46 mm

**Рабочий объем**  
Sweep volume 306 cm<sup>3</sup>

**Производительность**  
Delivery 373 l/min

**Номинальное давление**  
Working pressure 8 bar

**Максимальное давление**  
Max. pressure 12,5 bar

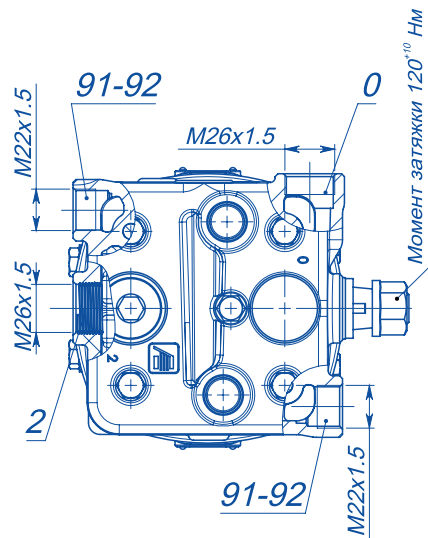
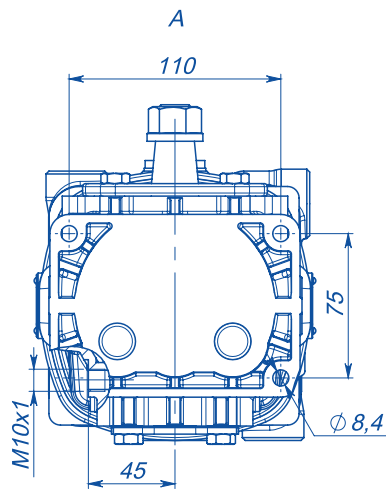
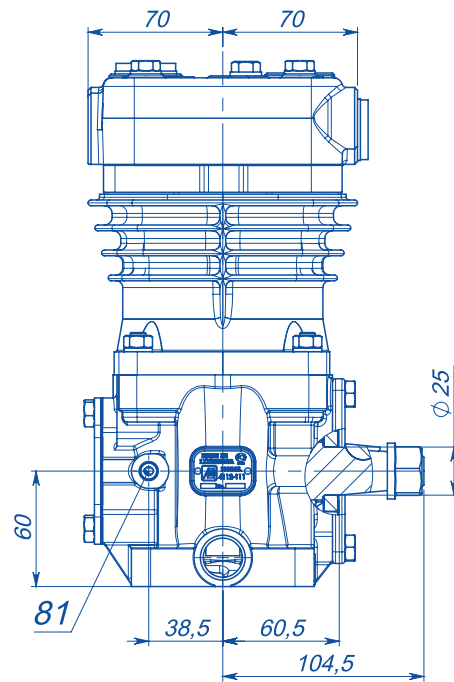
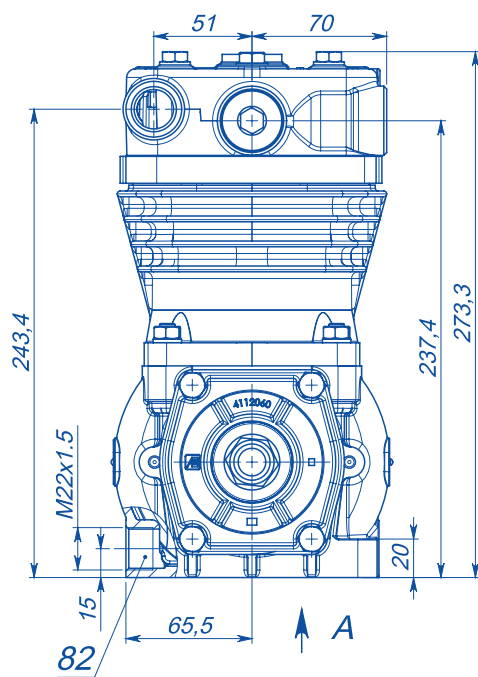
**Номинальная частота вращения**  
Working speed 2000 min<sup>-1</sup>

**Максимальная частота вращения**  
Max. speed 3000 min<sup>-1</sup>

**Охлаждение жидкостное**  
Water cooling

**Минимальное давление смазки**  
The minimal lubricating pressure 0,5 bar

**Масса**  
Mass 9,6 kg



## КОМПЛЕКТЫ ЗАПАСНЫХ ЧАСТЕЙ / SPARE PARTS SETS:

ГОЛОВКА В СБОРЕ/  
HEAD ASSEMBLY:

**PA.3112.001**



ПРОСТАВКА В СБОРЕ/  
VALVE PLATE ASSEMBLY:

**PA.3112.002**



НАБОР КЛАПАНОВ/  
VALVES SUITE:

**PA.3112.003**



ШАТУН С ПОРШНЕМ/  
CONNECTING ROD WITH PISTON:

**PA.3112.004**





# 4122-210



## ВОЗМОЖНОЕ ПРИМЕНЕНИЕ / POSSIBLE APPLICATION:

### КАМАЗ (KAMAZ)

КАМАЗ-4326, 4350, 5297, 53228,  
5350, 5460, 5360, 6350, 6450, 6460,  
65115, 65116, 6520, 6522, 6540.

### УРАЛ (URAL)

4320.

### МЗКТ (MZKT)

350, 79091, 7429, 741310, 741320,  
700800, 790200.

### НЕФАЗ (NEFAZ)

5297, 5299.

### ЛиАЗ (LIAZ)

5256.



## БАЗОВЫЙ ДВИГАТЕЛЬ / BASIC ENGINE:

### КАМАЗ (KAMAZ)

740.10, 7403.10, 740.11-240,  
740.13-260, 740.14-300, 740.30-260,  
740.31-240, 740.50-360, 740.51-320,  
740.62-280, 740.65-240, 7483.10,  
740.02.



## ВЗАИМОЗАМЕНЯЕМОСТЬ / REFERENCE:

53205-3509015 (АЙК)  
LK 8906 (KNORR-BREMSE).



## ТЕХНИЧЕСКИЕ ДАННЫЕ / TECHNICAL DATA

**Число цилиндров**  
Number of cylinders 1

**Диаметр цилиндра**  
Cylinder diameter 92 mm

**Ход поршня**  
Piston stroke 50 mm

**Рабочий объем**  
Sweep volume 332 cm<sup>3</sup>

**Производительность**  
Delivery 410 l/min

**Номинальное давление**  
Working pressure 8 bar

**Максимальное давление**  
Max. pressure 12,5 bar

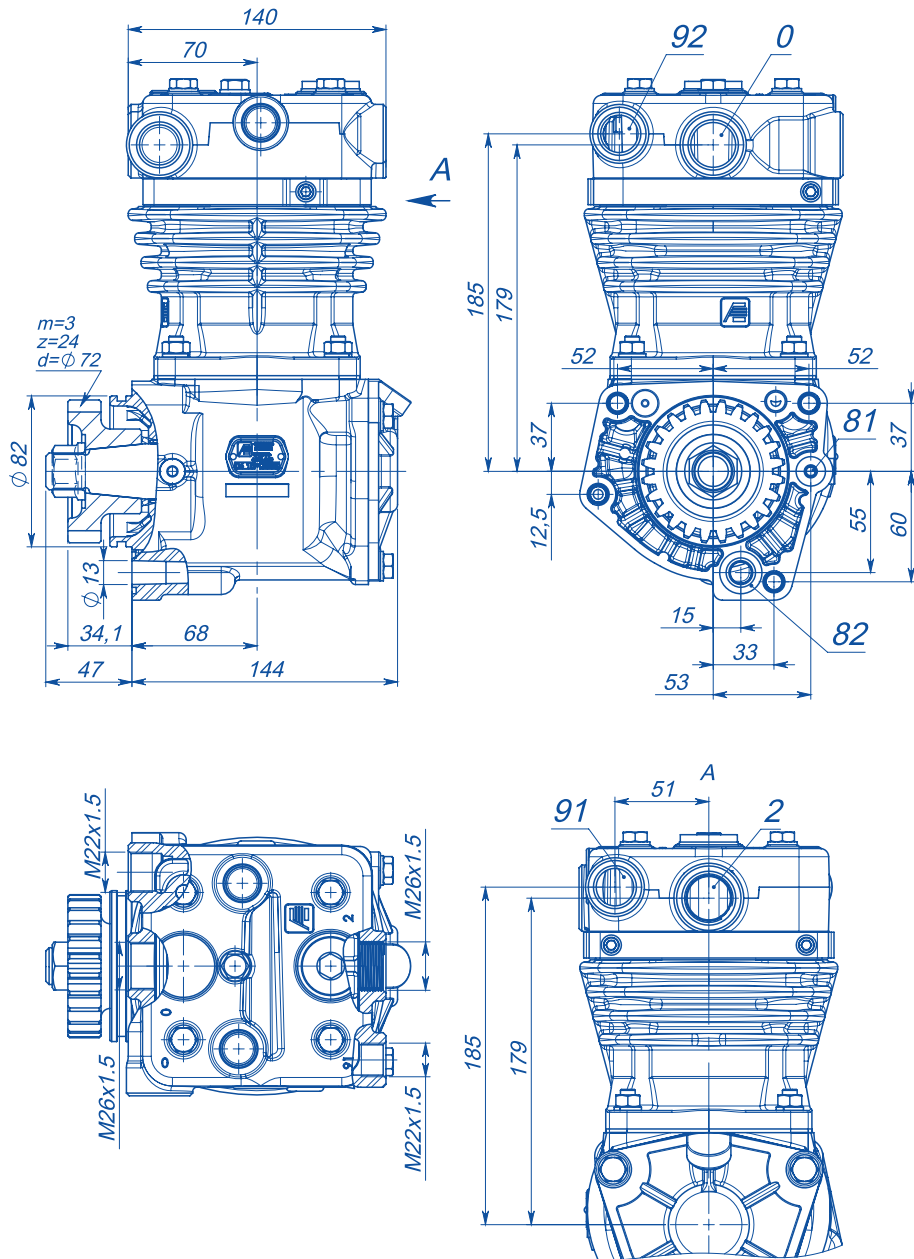
**Номинальная частота вращения**  
Working speed 2000 min<sup>-1</sup>

**Максимальная частота вращения**  
Max. speed 3000 min<sup>-1</sup>

**Охлаждение жидкостное**  
Water cooling

**Минимальное давление смазки**  
The minimal lubricating pressure 0,5 bar

**Масса**  
Mass 11 kg



## КОМПЛЕКТЫ ЗАПАСНЫХ ЧАСТЕЙ / SPARE PARTS SETS:

ГОЛОВКА В СБОРЕ/  
HEAD ASSEMBLY:

**PA.18.001**



ПРОСТАВКА В СБОРЕ/  
VALVE PLATE ASSEMBLY:

**PA.18.002**



НАБОР КЛАПАНОВ/  
VALVES SUITE:

**PA.18.003**



ШАТУН С ПОРШНЕМ/  
CONNECTING ROD WITH PISTON:

**PA.4122-210.004**





# 4122-211



## ВОЗМОЖНОЕ ПРИМЕНЕНИЕ / POSSIBLE APPLICATION:

### КАМАЗ (KAMAZ)

4326, 4350, 5297, 53228, 5350,  
5460, 5360, 6350, 6450, 6460,  
65115, 65116, 6520, 6522, 6540.

### УРАЛ (URAL)

4320.

### МЗКТ (MZKT)

350, 79091, 7429, 741310, 741320,  
700800, 790200.

### НЕФАЗ (NEFAZ)

5297, 5299.

### ЛиАЗ (LIAZ)

5256.



## БАЗОВЫЙ ДВИГАТЕЛЬ / BASIC ENGINE:

### КАМАЗ (KAMAZ)

740.10, 7403.10, 740.11-240,  
740.13-260, 740.14-300, 740.30-260,  
740.31-240, 740.50-360, 740.51-320,  
740.62-280, 740.65-240, 7483.10,  
740.02.



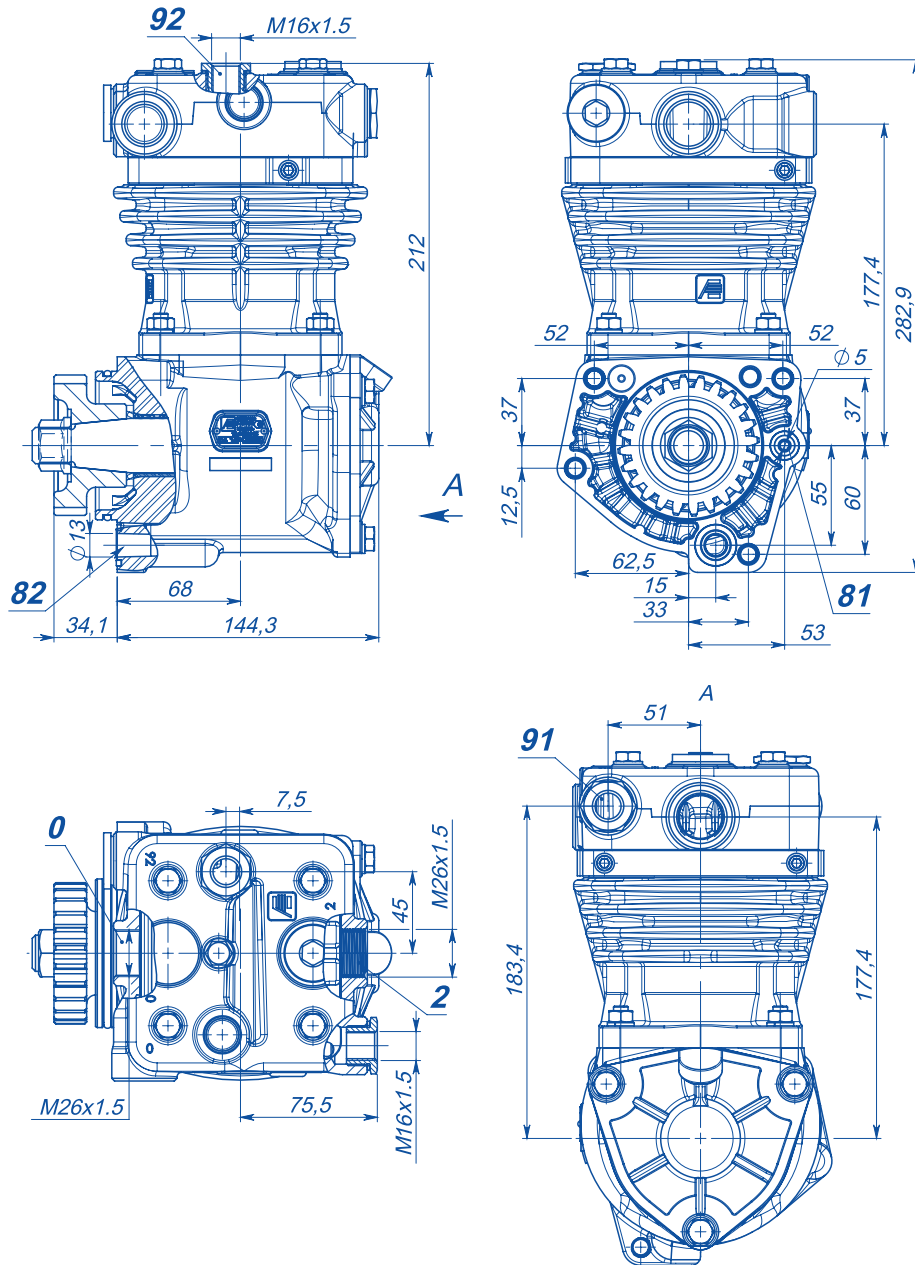
## ВЗАИМОЗАМЕНЯЕМОСТЬ / REFERENCE:

53205-3509015 (АЙК)  
53205-3509015-02 (АЙК)  
53205-3509015-21 (АЙК)  
LK 8906 (KNORR-BREMSE).



## ТЕХНИЧЕСКИЕ ДАННЫЕ / TECHNICAL DATA

Число цилиндров Number of cylinders	1
Диаметр цилиндра Cylinder diameter	92 mm
Ход поршня Piston stroke	50 mm
Рабочий объем Sweep volume	332 cm <sup>3</sup>
Производительность Delivery	410 l/min
Номинальное давление Working pressure	8 bar
Максимальное давление Max. pressure	12,5 bar
Номинальная частота вращения Working speed	2000 min <sup>-1</sup>
Максимальная частота вращения Max. speed	3000 min <sup>-1</sup>
Охлаждение жидкостное Water cooling	
Минимальное давление смазки The minimal lubricating pressure	0,5 bar
Масса Mass	11 kg



## КОМПЛЕКТЫ ЗАПАСНЫХ ЧАСТЕЙ / SPARE PARTS SETS:

ГОЛОВКА В СБОРЕ/  
HEAD ASSEMBLY:

**PA.4122-211.001**



ПРОСТАВКА В СБОРЕ/  
VALVE PLATE ASSEMBLY:

**PA.18.002**



НАБОР КЛАПАНОВ/  
VALVES SUITE:

**PA.18.003**



ШАТУН С ПОРШНЕМ/  
CONNECTING ROD WITH PISTON:

**PA.4122-210.004**







# 4122-214



## ВОЗМОЖНОЕ ПРИМЕНЕНИЕ / POSSIBLE APPLICATION:

### МЗКТ (MZKT)

350, 79091, 7429, 741310, 741320,  
700800, 790200.

### ПТЗ (PTZ)

К-700, К-702МВА, К-703М, К-703М-12,  
К-744, К-744Р1, К-744Р2, К-744Р3,  
К-744Р4.



## БАЗОВЫЙ ДВИГАТЕЛЬ / BASIC ENGINE:

### ТМЗ (TMZ)

8424, 8437, 8463, 8481, 8421.10,  
8421.10-02, 8421.10-04, 8481.10-11,  
8481.10, 8481.10-02, 8481.10-04, 8482,  
8482.10.



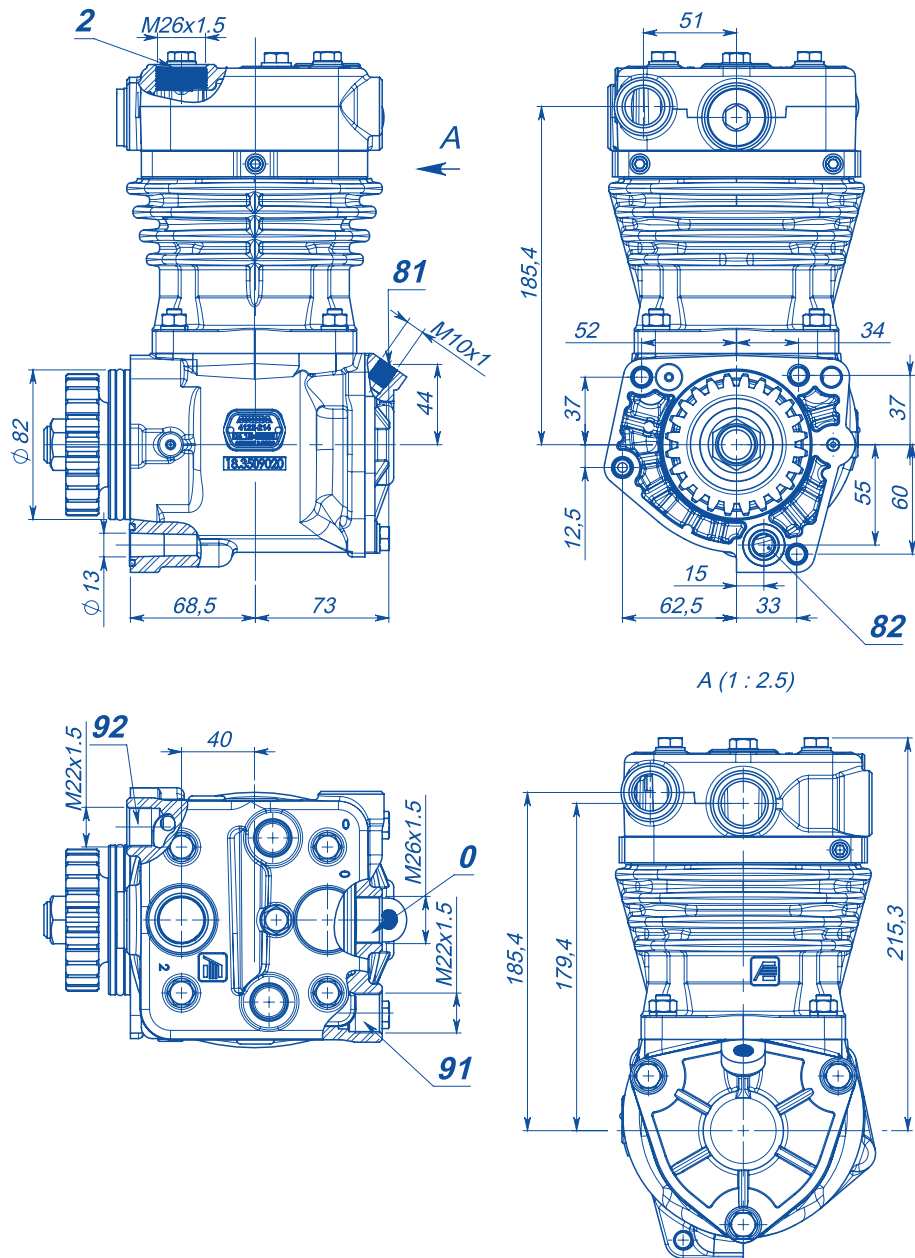
## ВЗАИМОЗАМЕНЯЕМОСТЬ / REFERENCE:

AM.3509015-11 (АЙК)  
AM.3509015-03 (АЙК)  
LP 3999 (KNORR-BREMSE)  
ПК-306 (БЗА).



## ТЕХНИЧЕСКИЕ ДАННЫЕ / TECHNICAL DATA

<b>Число цилиндров</b> Number of cylinders	1
<b>Диаметр цилиндра</b> Cylinder diameter	92 mm
<b>Ход поршня</b> Piston stroke	50 mm
<b>Рабочий объем</b> Sweep volume	332 cm <sup>3</sup>
<b>Производительность</b> Delivery	410 l/min
<b>Номинальное давление</b> Working pressure	8 bar
<b>Максимальное давление</b> Max. pressure	12,5 bar
<b>Номинальная частота вращения</b> Working speed	2000 min <sup>-1</sup>
<b>Максимальная частота вращения</b> Max. speed	3000 min <sup>-1</sup>
<b>Охлаждение жидкостное</b> Water cooling	
<b>Минимальное давление смазки</b> The minimal lubricating pressure	0,5 bar
<b>Масса</b> Mass	11 kg



A (1 : 2.5)

## КОМПЛЕКТЫ ЗАПАСНЫХ ЧАСТЕЙ / SPARE PARTS SETS:

ГОЛОВКА В СБОРЕ/  
HEAD ASSEMBLY:

**PA.18.001**



ПРОСТАВКА В СБОРЕ/  
VALVE PLATE ASSEMBLY:

**PA.18.002**



НАБОР КЛАПАНОВ/  
VALVES SUITE:

**PA.18.003**



ШАТУН С ПОРШНЕМ/  
CONNECTING ROD WITH PISTON:

**PA.4122-210.004**





# 4122-300



## ТЕХНИЧЕСКИЕ ДАННЫЕ / TECHNICAL DATA

<b>Число цилиндров</b> Number of cylinders	1
<b>Диаметр цилиндра</b> Cylinder diameter	92 mm
<b>Ход поршня</b> Piston stroke	54 mm
<b>Рабочий объем</b> Sweep volume	360 cm <sup>3</sup>
<b>Производительность</b> Delivery	420 l/min
<b>Номинальное давление</b> Working pressure	8 bar
<b>Максимальное давление</b> Max. pressure	12,5 bar
<b>Номинальная частота вращения</b> Working speed	2000 min <sup>-1</sup>
<b>Максимальная частота вращения</b> Max. speed	3000 min <sup>-1</sup>
<b>Охлаждение жидкостное</b> Water cooling	
<b>Минимальное давление смазки</b> The minimal lubricating pressure	0,5 bar
<b>Масса</b> Mass	11,7 kg



## ВОЗМОЖНОЕ ПРИМЕНЕНИЕ / POSSIBLE APPLICATION:

### КАМАЗ (KAMAZ)

4308, 43253, 43255, 45144, 5308, 53605, 65115, 65117, 6540.

### AVIA

D60, D75, D80, D85, D90, D100, D110, D120.

### НЕФАЗ (NEFAZ)

52994.

### HIGER

KLQ-6885-Q.

### DongFeng

### ZHONG TONG

### ВОЛЖАНИН (VOLZHANIN)

5270.

### YUTONG

### GOLDEN DRAGON



## БАЗОВЫЙ ДВИГАТЕЛЬ / BASIC ENGINE:

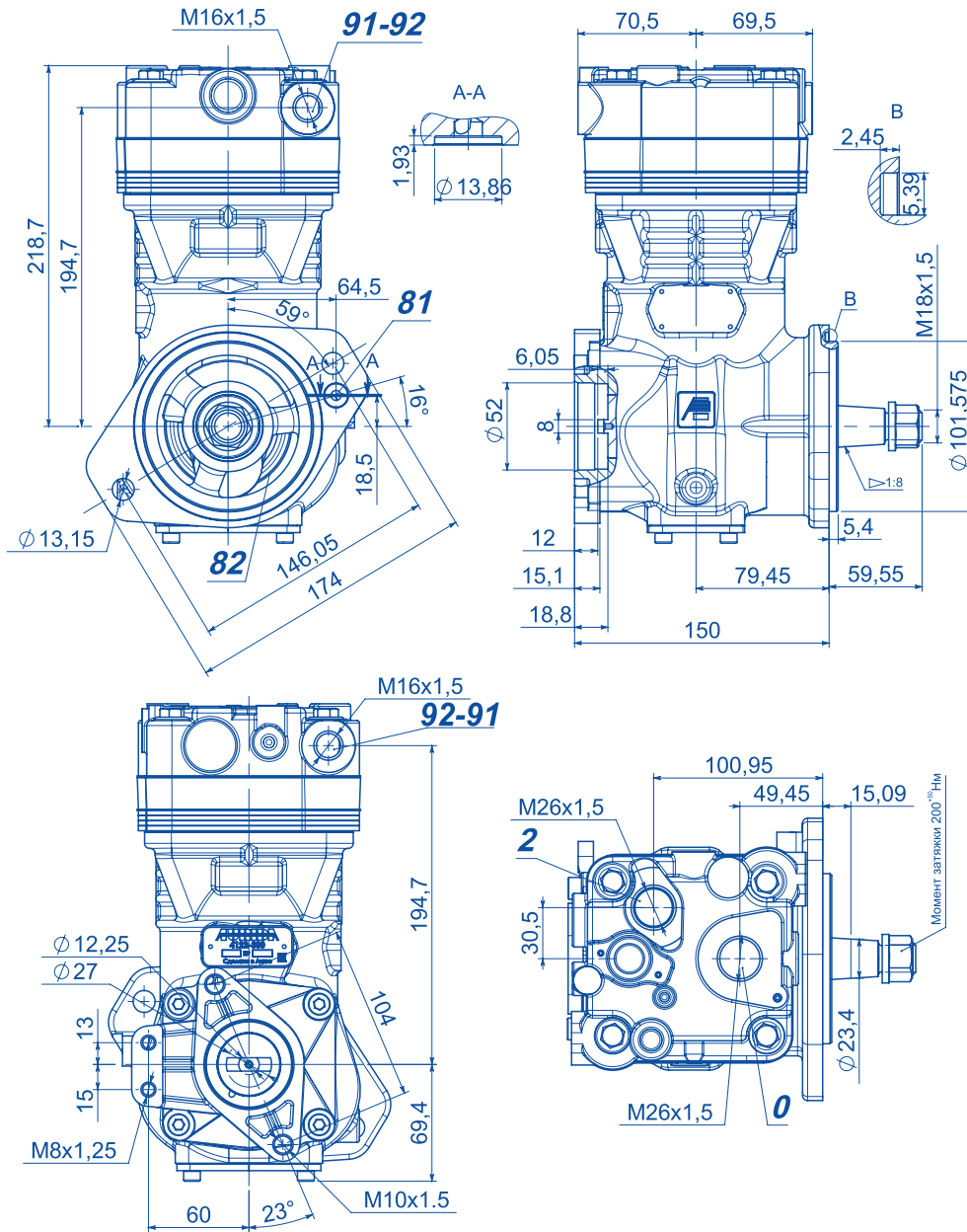
### КАММИНЗ (CUMMINS)

6ISBe 245, 6ISBe270, QSB6.7, 6ISBe4 210, 245, 250-30.



## ВЗАИМОЗАМЕНЯЕМОСТЬ / REFERENCE:

4936049 (CUMMINS)  
3957728 (CUMMINS)  
3969049 (CUMMINS)  
51 54100 7242 (MAN)  
LP3977 (KNORR-BREMSE)  
K000855 (KNORR-BREMSE)  
K014799 (KNORR-BREMSE)  
SEB01795000 (KNORR-BREMSE).



## КОМПЛЕКТЫ ЗАПАСНЫХ ЧАСТЕЙ / SPARE PARTS SETS:

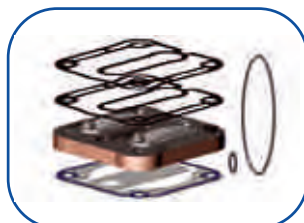
ГОЛОВКА В СБОРЕ/  
HEAD ASSEMBLY:

**PA.4122-300.001**



ПРОСТАВКА В СБОРЕ/  
VALVE PLATE ASSEMBLY:

**PA.4122-300.002**



НАБОР КЛАПАНОВ/  
VALVES SUITE:

**PA.4122-300.003**



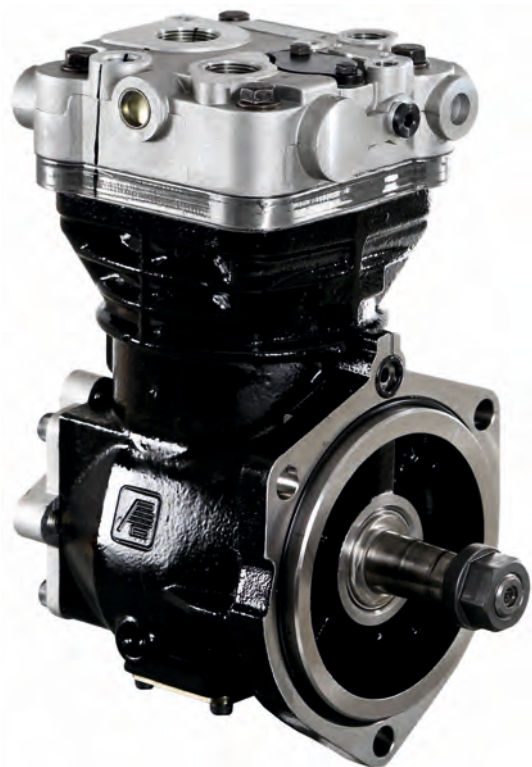
ШАТУН С ПОРШНЕМ/  
CONNECTING ROD WITH PISTON:

**PA.4122-300.004**





# 4122-302



## ВОЗМОЖНОЕ ПРИМЕНЕНИЕ / POSSIBLE APPLICATION:

### FORD

Cargo 2532, 3230, 3232, 3532.



## БАЗОВЫЙ ДВИГАТЕЛЬ / BASIC ENGINE:

### FORD

ECOTORQ.



## ВЗАИМОЗАМЕНЯЕМОСТЬ / REFERENCE:

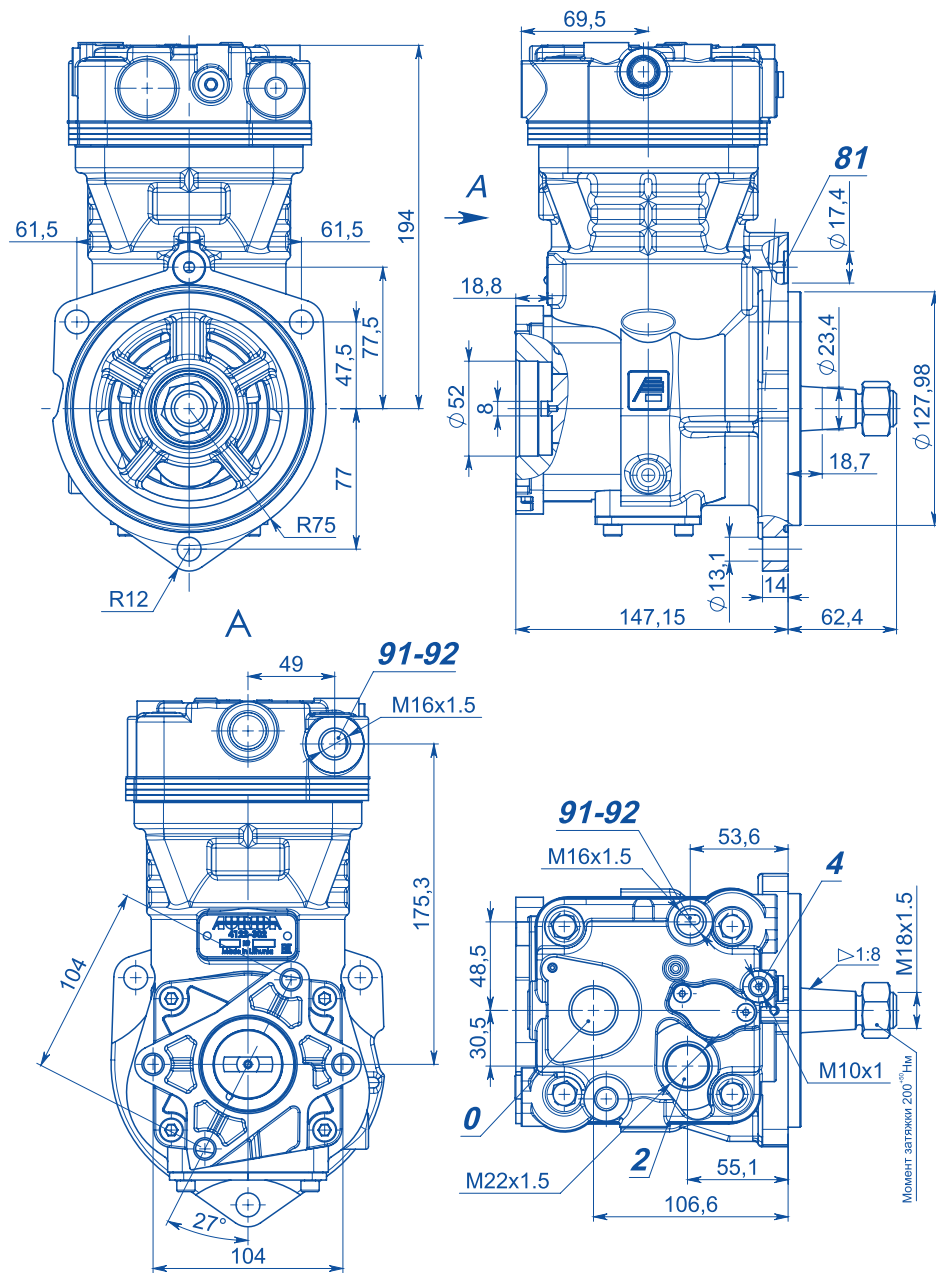
LP3974 (KNORR-BREMSE).



## ТЕХНИЧЕСКИЕ ДАННЫЕ / TECHNICAL DATA

<b>Число цилиндров</b> Number of cylinders	1
<b>Диаметр цилиндра</b> Cylinder diameter	92 mm
<b>Ход поршня</b> Piston stroke	54 mm
<b>Рабочий объем</b> Sweep volume	360 cm <sup>3</sup>
<b>Производительность</b> Delivery	420 l/min
<b>Номинальное давление</b> Working pressure	8 bar
<b>Максимальное давление</b> Max. pressure	12,5 bar
<b>Номинальная частота вращения</b> Working speed	2000 min <sup>-1</sup>
<b>Максимальная частота вращения</b> Max. speed	3000 min <sup>-1</sup>
<b>Охлаждение жидкостное</b> Water cooling	
<b>Минимальное давление смазки</b> The minimal lubricating pressure	0,5 bar
<b>Масса</b> Mass	11,9 kg

# 4122-302



## КОМПЛЕКТЫ ЗАПАСНЫХ ЧАСТЕЙ / SPARE PARTS SETS:

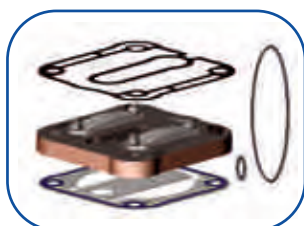
ГОЛОВКА В СБОРЕ/  
HEAD ASSEMBLY:

**PA.4122-302.001**



ПРОСТАВКА В СБОРЕ/  
VALVE PLATE ASSEMBLY:

**PA.4122-302.002**



НАБОР КЛАПАНОВ/  
VALVES SUITE:

**PA.4122-302.003**



ШАТУН С ПОРШНЕМ/  
CONNECTING ROD WITH PISTON:

**PA.4122-302.004**





# 4212-101



## ВОЗМОЖНОЕ ПРИМЕНЕНИЕ / POSSIBLE APPLICATION:

МАЗ (MAZ)

УРАЛ (URAL)

КрАЗ (KrAZ)



## БАЗОВЫЙ ДВИГАТЕЛЬ / BASIC ENGINE:

ЯМЗ

236, 238.



## ВЗАИМОЗАМЕНЯЕМОСТЬ / REFERENCE:

ПК-310 (БЗА).



### ТЕХНИЧЕСКИЕ ДАННЫЕ / TECHNICAL DATA

**Число цилиндров**  
Number of cylinders 2

**Диаметр цилиндра**  
Cylinder diameter 75 mm

**Ход поршня**  
Piston stroke 38 mm

**Рабочий объем**  
Sweep volume 336 cm<sup>3</sup>

**Производительность**  
Delivery 345 l/min

**Номинальное давление**  
Working pressure 8 bar

**Максимальное давление**  
Max. pressure 10 bar

**Номинальная частота вращения**  
Working speed 2000 min<sup>-1</sup>

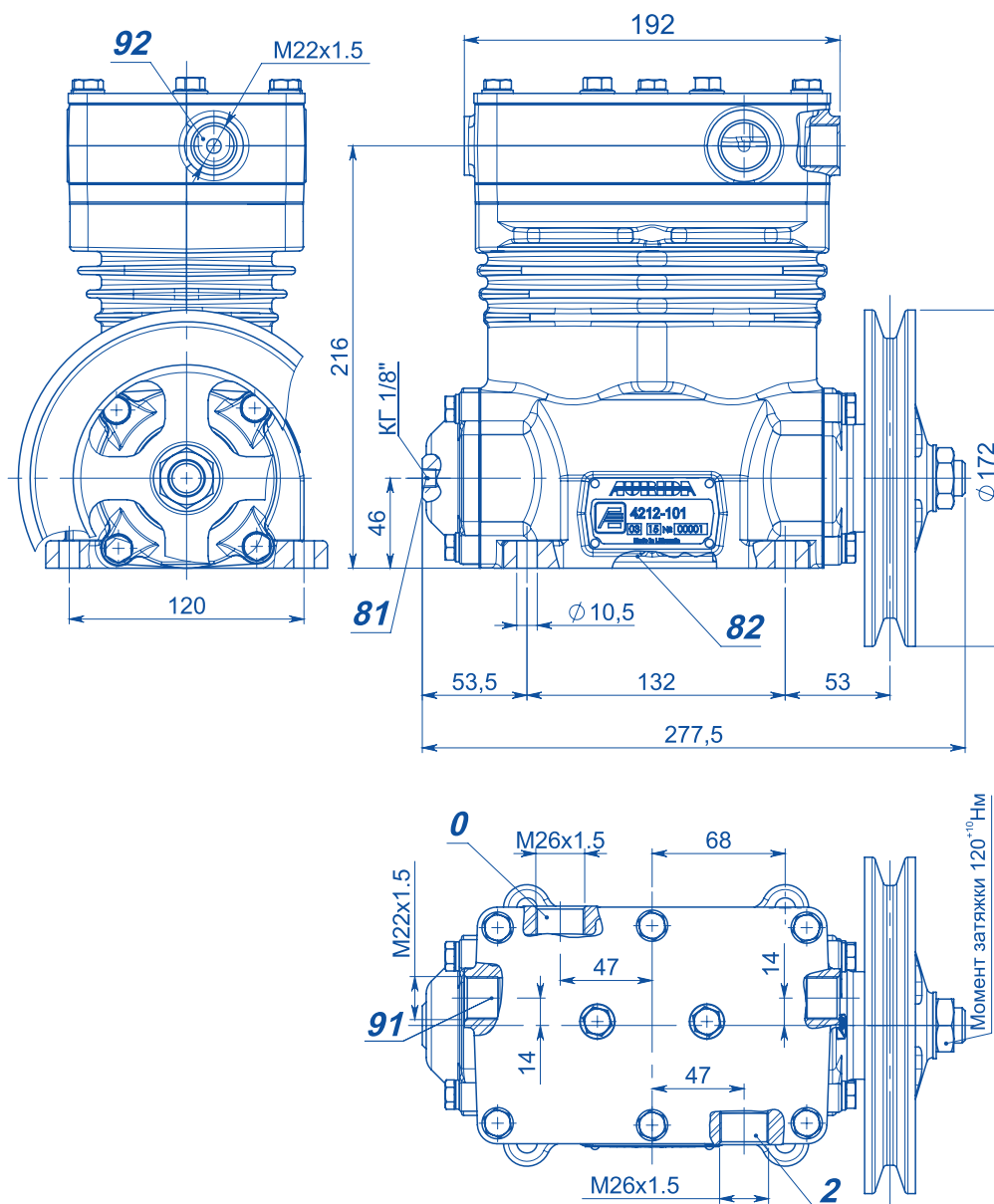
**Максимальная частота вращения**  
Max. speed 2500 min<sup>-1</sup>

**Охлаждение жидкостное**  
Water cooling

**Минимальное давление смазки**  
The minimal lubricating pressure 0,5 bar

**Масса**  
Mass 16,6 kg

# 4212-101



## КОМПЛЕКТЫ ЗАПАСНЫХ ЧАСТЕЙ / SPARE PARTS SETS:

ГОЛОВКА В СБОРЕ/  
HEAD ASSEMBLY:

**PA.4212.001**



ПРОСТАВКА В СБОРЕ/  
VALVE PLATE ASSEMBLY:

**PA.4212.002**



НАБОР КЛАПАНОВ/  
VALVES SUITE:

**PA.4212.003**



ШАТУН С ПОРШНЕМ/  
CONNECTING ROD WITH PISTON:

**PA.4212.004**







# 4222-100



## ВОЗМОЖНОЕ ПРИМЕНЕНИЕ / POSSIBLE APPLICATION:

### КАМАЗ (KAMAZ)

5320, 53212, 5410, 54112, 5511,  
55102.



## БАЗОВЫЙ ДВИГАТЕЛЬ / BASIC ENGINE:

### КАМАЗ (KAMAZ)

7403.10, 740.11-240 (EURO 1),  
740.13-260, 740.14-300  
740.30-260 (EURO 2),  
740.51-320, 740.50-360.



## ТЕХНИЧЕСКИЕ ДАННЫЕ / TECHNICAL DATA

**Число цилиндров**  
Number of cylinders 2

**Диаметр цилиндра**  
Cylinder diameter 75 mm

**Ход поршня**  
Piston stroke 45 mm

**Рабочий объем**  
Sweep volume 398 cm<sup>3</sup>

**Производительность**  
Delivery 470 l/min

**Номинальное давление**  
Working pressure 8 bar

**Максимальное давление**  
Max. pressure 10 bar

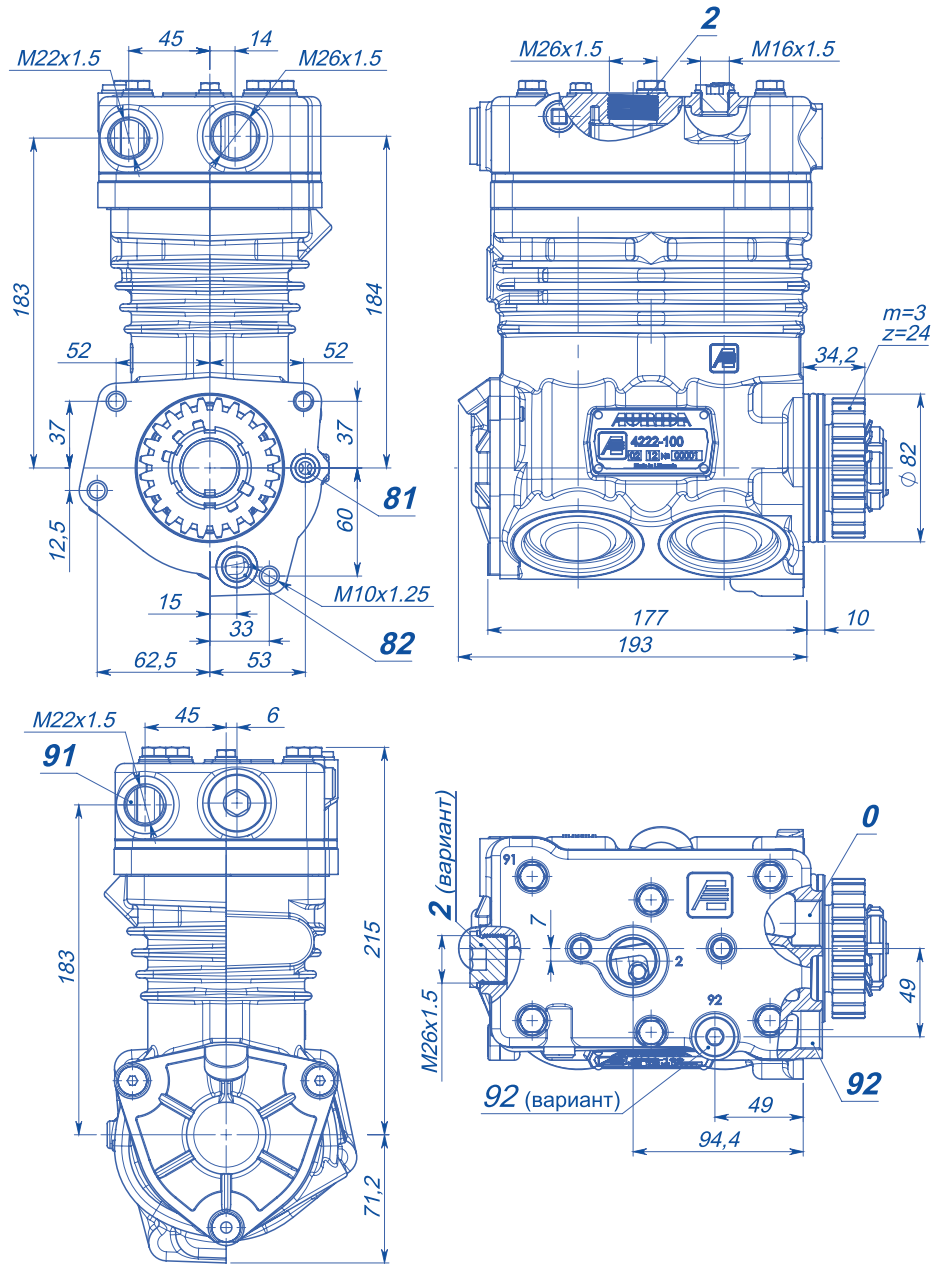
**Номинальная частота вращения**  
Working speed 2000 min<sup>-1</sup>

**Максимальная частота вращения**  
Max. speed 2500 min<sup>-1</sup>

**Охлаждение жидкостное**  
Water cooling

**Минимальное давление смазки**  
The minimal lubricating pressure 0,5 bar

**Масса**  
Mass 15 kg



## КОМПЛЕКТЫ ЗАПАСНЫХ ЧАСТЕЙ / SPARE PARTS SETS:

ГОЛОВКА В СБОРЕ/  
HEAD ASSEMBLY:

**PA.4222.001**



ПРОСТАВКА В СБОРЕ/  
VALVE PLATE ASSEMBLY:

**PA.4222.002**



НАБОР КЛАПАНОВ/  
VALVES SUITE:

**PA.4222.003**



ШАТУН С ПОРШНЕМ/  
CONNECTING ROD WITH PISTON:

**PA.4222.004**





# 4222-103



## ВОЗМОЖНОЕ ПРИМЕНЕНИЕ / POSSIBLE APPLICATION:

### ALEKSANDER DENIS

DART SPD, DART SLF;  
ENVIRO 200, ENVIRO 300.

### OPTARE

VERSA, SOLO.

### VOLVO BUS

MERIT.

### BMC

Falcon 1100.

### PLAXTON

PRIMA.

### DAF BUS

SB 120.



## БАЗОВЫЙ ДВИГАТЕЛЬ / BASIC ENGINE:

Камминз / Cummins

ISBe 4.5, ISBe 6.7.



## ВЗАИМОЗАМЕНЯЕМОСТЬ / REFERENCE:

LP4865

K033404N00

K051401N00.



## ТЕХНИЧЕСКИЕ ДАННЫЕ / TECHNICAL DATA

**Число цилиндров**  
Number of cylinders 2

**Диаметр цилиндра**  
Cylinder diameter 86 mm

**Ход поршня**  
Piston stroke 40 mm

**Рабочий объем**  
Sweep volume 460 cm<sup>3</sup>

**Производительность**  
Delivery 500 l/min

**Номинальное давление**  
Working pressure 8 bar

**Максимальное давление**  
Max. pressure 12,5 bar

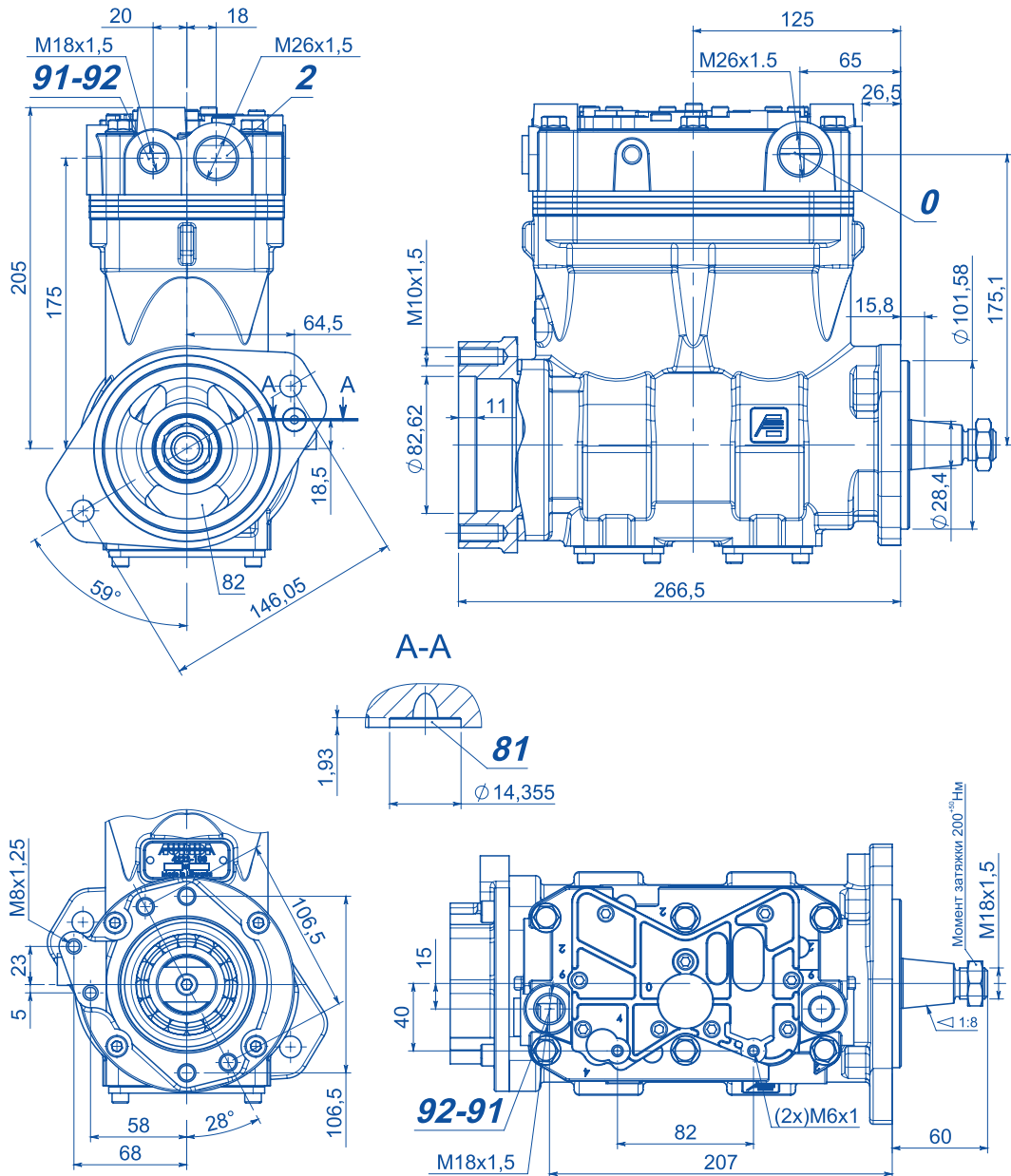
**Номинальная частота вращения**  
Working speed 2000 min<sup>-1</sup>

**Максимальная частота вращения**  
Max. speed 3000 min<sup>-1</sup>

**Охлаждение жидкостное**  
Water cooling

**Минимальное давление смазки**  
The minimal lubricating pressure 0,5 bar

**Масса**  
Mass 18,5 kg



## КОМПЛЕКТЫ ЗАПАСНЫХ ЧАСТЕЙ / SPARE PARTS SETS:

ГОЛОВКА В СБОРЕ/  
HEAD ASSEMBLY:

**PA.4222-103.001**



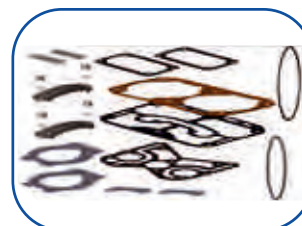
ПРОСТАВКА В СБОРЕ/  
VALVE PLATE ASSEMBLY:

**PA.4222-103.002**



НАБОР КЛАПАНОВ/  
VALVES SUITE:

**PA.4222-103.003**



ШАТУН С ПОРШНЕМ/  
CONNECTING ROD WITH PISTON:

**PA.4222-103.004**





# 5222-100



## ТЕХНИЧЕСКИЕ ДАННЫЕ / TECHNICAL DATA

<b>Число цилиндров</b> Number of cylinders	2
<b>Диаметр цилиндра</b> Cylinder diameter	78 mm
<b>Ход поршня</b> Piston stroke	52 mm
<b>Рабочий объем</b> Sweep volume	500 cm <sup>3</sup>
<b>Производительность</b> Delivery	565 l/min
<b>Номинальное давление</b> Working pressure	8 bar
<b>Максимальное давление</b> Max. pressure	12,5 bar
<b>Номинальная частота вращения</b> Working speed	2000 min <sup>-1</sup>
<b>Максимальная частота вращения</b> Max. speed	3100 min <sup>-1</sup>
<b>Охлаждение жидкостное</b> Water cooling	
<b>Минимальное давление смазки</b> The minimal lubricating pressure	0,5 bar
<b>Масса</b> Mass	15 kg



## ВОЗМОЖНОЕ ПРИМЕНЕНИЕ / POSSIBLE APPLICATION:

### МАЗ (MAZ)

5340, 5440, 6430, 6501, 6516, 6312.

### УРАЛ (URAL)

63674, 6370, 63685, 63701, 690222, 6470, 6563.

### КрАЗ (KRAZ)

C18.1, C20.0, C20.2.

### МЗКТ (MZKT)

700700, 75010, 652715, 740001, 750100.

### ТОНАР

5422, 6428, 6528.

### RENAULT

Premium AE3 Dci-11, Midlum, Kerax, SISU.



## БАЗОВЫЙ ДВИГАТЕЛЬ / BASIC ENGINE:

### ЯМЗ (YAMZ)

650, 651, 652.

### RENAULT

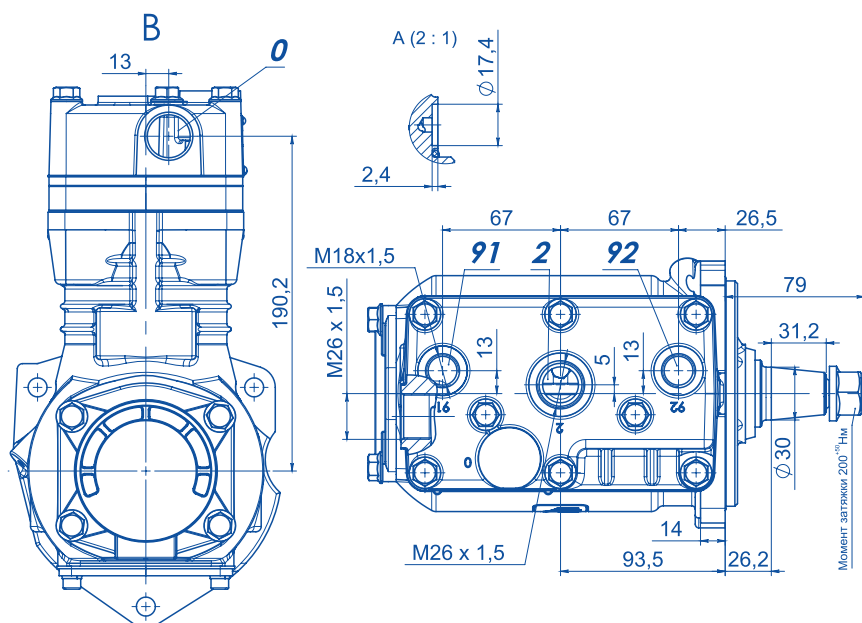
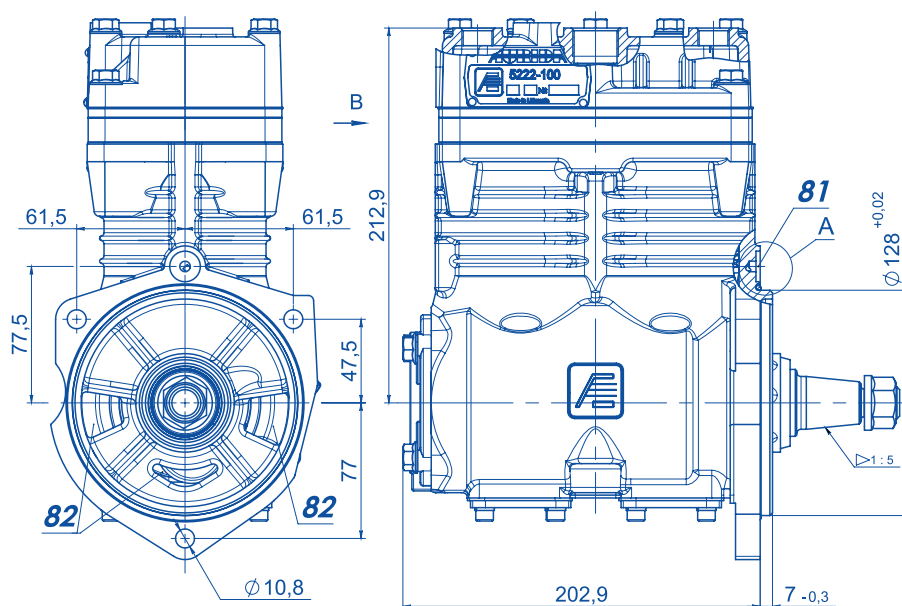
Dci-11.



## ВЗАИМОЗАМЕНЯЕМОСТЬ / REFERENCE:

LP4851 (KNORR-BREMSE).

# 5222-100



## КОМПЛЕКТЫ ЗАПАСНЫХ ЧАСТЕЙ / SPARE PARTS SETS:

ГОЛОВКА В СБОРЕ/  
HEAD ASSEMBLY:

**PA.5222.001**



ПРОСТАВКА В СБОРЕ/  
VALVE PLATE ASSEMBLY:

**PA.5222.002**



НАБОР КЛАПАНОВ/  
VALVES SUITE:

**PA.5222.003**



ШАТУН С ПОРШНЕМ/  
CONNECTING ROD WITH PISTON:

**PA.5222.004**





# 7222-102



## ВОЗМОЖНОЕ ПРИМЕНЕНИЕ / POSSIBLE APPLICATION:

### КАМАЗ (KAMAZ)

5490, 65206, 65207.

### MERCEDES-BENZ

AXOR  
TRAVEGO  
CITARO  
TOURISIMO.



## БАЗОВЫЙ ДВИГАТЕЛЬ / BASIC ENGINE:

### MERCEDES-BENZ

OM 457 LA.



## ВЗАИМОЗАМЕНЯЕМОСТЬ / REFERENCE:

912 510 102 0 (WABCO)

912 510 104 0 (WABCO)

457 130 42 15 (OEM).



## ТЕХНИЧЕСКИЕ ДАННЫЕ / TECHNICAL DATA

**Число цилиндров**  
Number of cylinders 2

**Диаметр цилиндра**  
Cylinder diameter 85 mm

**Ход поршня**  
Piston stroke 56 mm

**Рабочий объем**  
Sweep volume 636 cm<sup>3</sup>

**Производительность**  
Delivery 740 l/min

**Номинальное давление**  
Working pressure 8 bar

**Максимальное давление**  
Max. pressure 12,5 bar

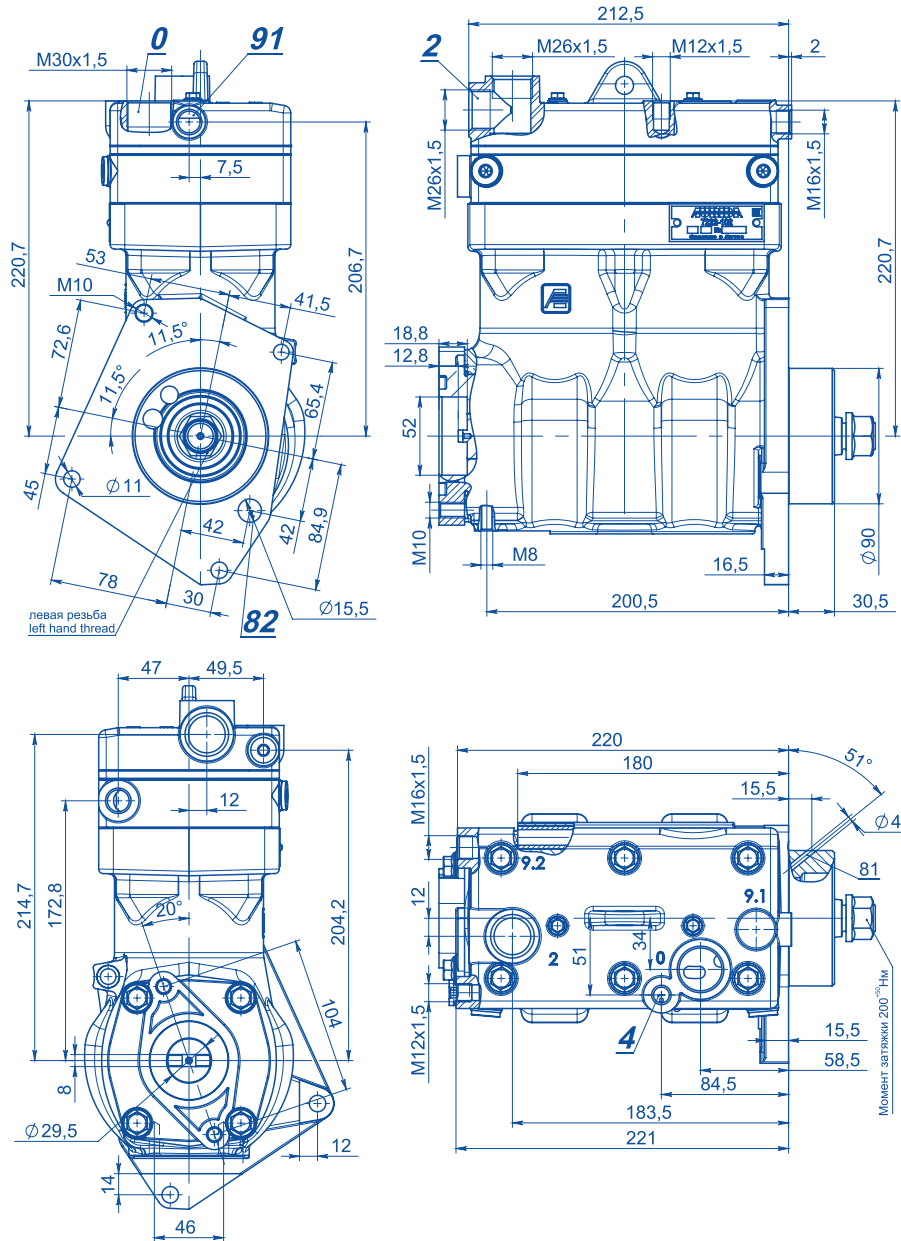
**Номинальная частота вращения**  
Working speed 2000 min<sup>-1</sup>

**Максимальная частота вращения**  
Max. speed 3000 min<sup>-1</sup>

**Охлаждение жидкостное**  
Water cooling

**Минимальное давление смазки**  
The minimal lubricating pressure 0,5 bar

**Масса**  
Mass 20,8 kg



## КОМПЛЕКТЫ ЗАПАСНЫХ ЧАСТЕЙ / SPARE PARTS SETS:

ГОЛОВКА В СБОРЕ/  
HEAD ASSEMBLY:

**PA.7222.001**



ПРОСТАВКА В СБОРЕ/  
VALVE PLATE ASSEMBLY:

**PA.7222.002**



НАБОР КЛАПАНОВ/  
VALVES SUITE:

**PA.7222.003**



ШАТУН С ПОРШНЕМ/  
CONNECTING ROD WITH PISTON

**PA.7222.004**







# 7222-103



## ВОЗМОЖНОЕ ПРИМЕНЕНИЕ / POSSIBLE APPLICATION:

### КАМАЗ (KAMAZ)

5490, 65206, 65207.

### MERCEDES-BENZ

AXOR  
TRAVEGO  
CITARO  
TOURISIMO.



## БАЗОВЫЙ ДВИГАТЕЛЬ / BASIC ENGINE:

### MERCEDES-BENZ

OM 457 LA.



## ВЗАИМОЗАМЕНЯЕМОСТЬ / REFERENCE:

912 510 102 0 (WABCO)

912 510 104 0 (WABCO)

457 130 42 15 (OEM).



## ТЕХНИЧЕСКИЕ ДАННЫЕ / TECHNICAL DATA

**Число цилиндров**  
Number of cylinders 2

**Диаметр цилиндра**  
Cylinder diameter 85 mm

**Ход поршня**  
Piston stroke 56 mm

**Рабочий объем**  
Sweep volume 636 cm<sup>3</sup>

**Производительность**  
Delivery 740 l/min

**Номинальное давление**  
Working pressure 8 bar

**Максимальное давление**  
Max. pressure 12,5 bar

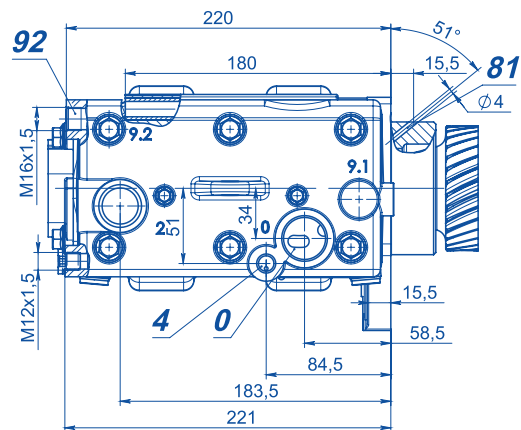
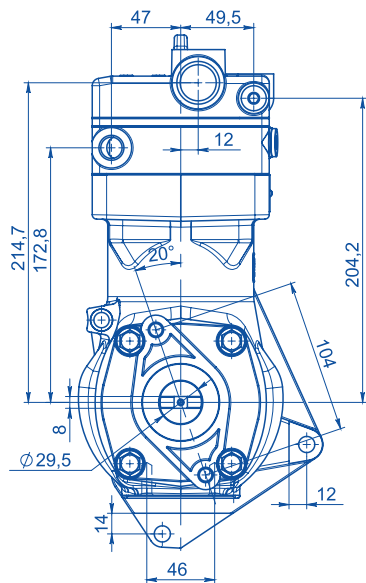
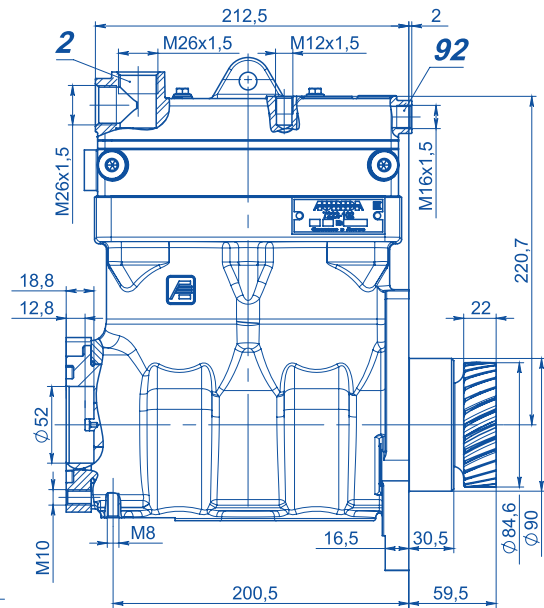
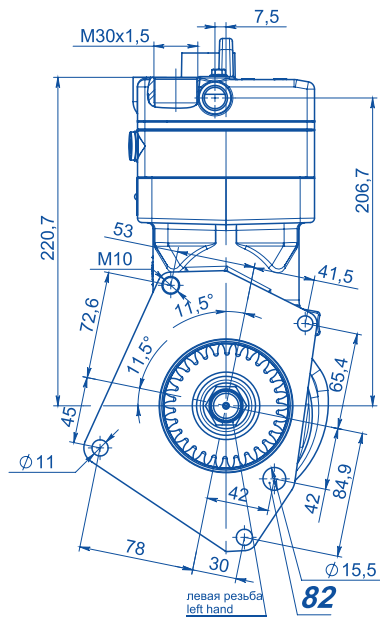
**Номинальная частота вращения**  
Working speed 2000 min<sup>-1</sup>

**Максимальная частота вращения**  
Max. speed 3000 min<sup>-1</sup>

**Охлаждение жидкостное**  
Water cooling

**Минимальное давление смазки**  
The minimal lubricating pressure 0,5 bar

**Масса**  
Mass 21,8 kg



## КОМПЛЕКТЫ ЗАПАСНЫХ ЧАСТЕЙ / SPARE PARTS SETS:

ГОЛОВКА В СБОРЕ/  
HEAD ASSEMBLY:

**PA.7222.001**



ПРОСТАВКА В СБОРЕ/  
VALVE PLATE ASSEMBLY:

**PA.7222.002**



НАБОР КЛАПАНОВ/  
VALVES SUITE:

**PA.7222.003**



ШАТУН С ПОРШНЕМ/  
CONNECTING ROD WITH PISTON:

**PA.7222.004**





# 7222-200



## ВОЗМОЖНОЕ ПРИМЕНЕНИЕ / POSSIBLE APPLICATION:

### IVECO

STRALIS, TRAKER, EUROSTAR,  
EUROTECH.

### RENAULT

VI.



## БАЗОВЫЙ ДВИГАТЕЛЬ / BASIC ENGINE:

### CURSOR

13 ENGINE.



## ВЗАИМОЗАМЕНЯЕМОСТЬ / REFERENCE:

LK 4936 (KNORR-BREMSE)  
1189487 (KNORR-BREMSE)  
1194135 (KNORR-BREMSE)  
1194415 (KNORR-BREMSE)  
K001126000 (KNORR-BREMSE)  
K022263N00 (KNORR-BREMSE)  
LK 4969 (KNORR-BREMSE)  
K031813N00 (KNORR-BREMSE)  
41211122 (RVI)  
41211340 (RVI)  
504293730 (RVI)  
5801216167 (RVI)  
99471919 (RVI)  
5001857974 (RVI).



## ТЕХНИЧЕСКИЕ ДАННЫЕ / TECHNICAL DATA

**Число цилиндров**  
Number of cylinders 2

**Диаметр цилиндра**  
Cylinder diameter 86 mm

**Ход поршня**  
Piston stroke 54 mm

**Рабочий объем**  
Sweep volume 630 cm<sup>3</sup>

**Производительность**  
Delivery 720 l/min

**Номинальное давление**  
Working pressure 8 bar

**Максимальное давление**  
Max. pressure 12,5 bar

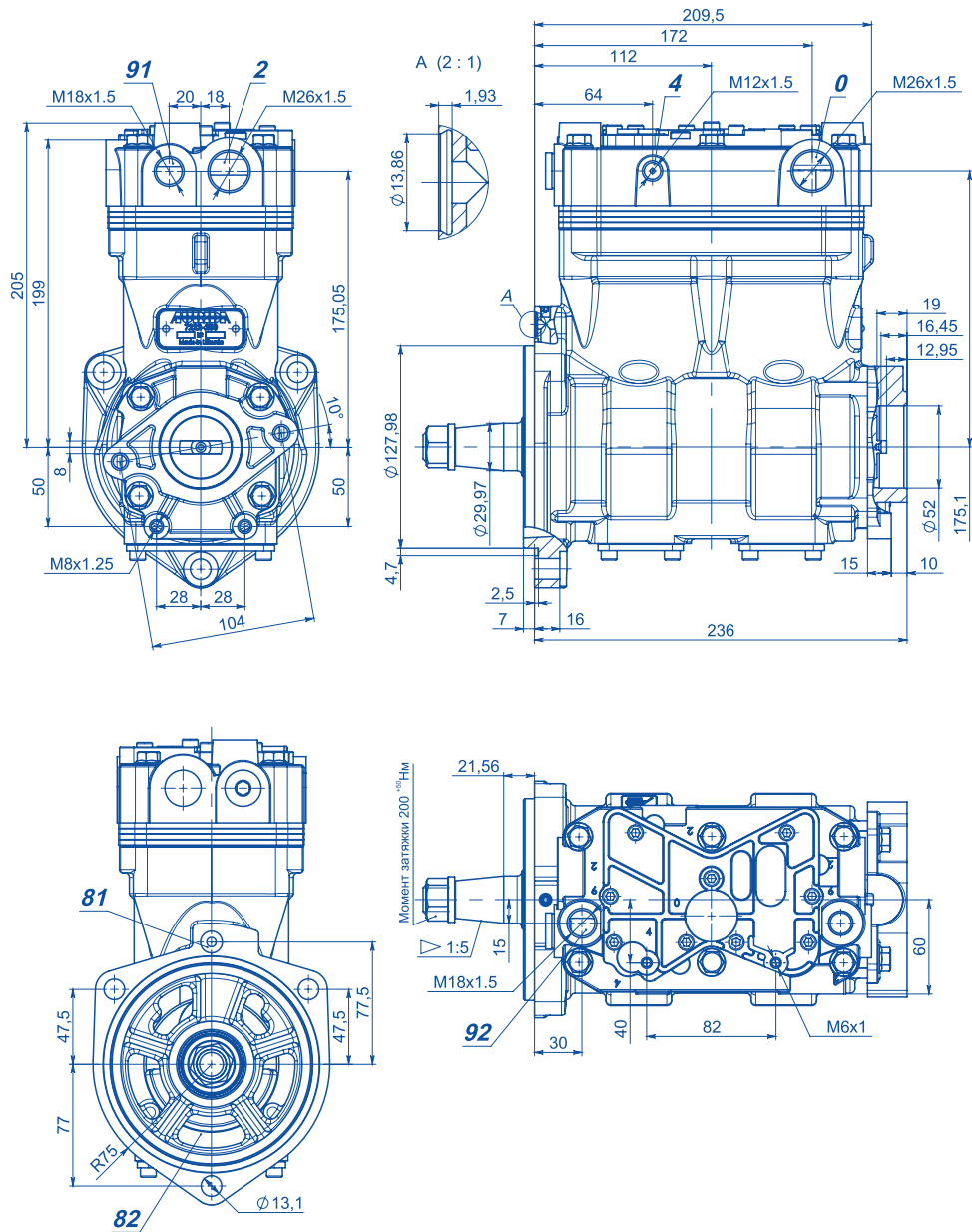
**Номинальная частота вращения**  
Working speed 2000 min<sup>-1</sup>

**Максимальная частота вращения**  
Max. speed 3000 min<sup>-1</sup>

**Охлаждение жидкостное**  
Water cooling

**Минимальное давление смазки**  
The minimal lubricating pressure 0,5 bar

**Масса**  
Mass 17 kg



## КОМПЛЕКТЫ ЗАПАСНЫХ ЧАСТЕЙ / SPARE PARTS SETS:

ГОЛОВКА В СБОРЕ/  
HEAD ASSEMBLY:

**PA.7222-200.001**



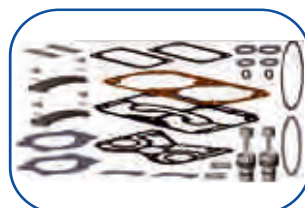
ПРОСТАВКА В СБОРЕ/  
VALVE PLATE ASSEMBLY:

**PA.7222-200.002**



НАБОР КЛАПАНОВ/  
VALVES SUITE:

**PA.7222-200.003**



ШАТУН С ПОРШНЕМ/  
CONNECTING ROD WITH PISTON:

**PA.7222-200.004**





# ШКИВЫ | PULLEYS

<p><b>№ / No. 500-35090130-12</b></p>  <p><b>Диаметр шкива</b> Outside diameter 172 mm</p> <p><b>Конусность</b> Cone angle 1:8</p> <p><b>Диаметр начала конуса</b> Bore diameter 23,2 mm</p> <p><b>Тип ремня</b> Belt series V 14x10</p> <p><b>Расстояния от начала конуса до оси ремня</b> Distance between cone and belt axis 3 mm</p>	<p><b>№ / No. 3112130-40</b></p>  <p><b>Диаметр шкива</b> Outside diameter 180 mm</p> <p><b>Конусность</b> Cone angle 1:5</p> <p><b>Диаметр начала конуса</b> Bore diameter 24,5 mm</p> <p><b>Тип ремня</b> Belt series V 2x 11x10</p> <p><b>Расстояния от начала конуса до оси ремня</b> Distance between cone and belt axis 30 mm</p>
<p><b>№ / No. 16.35090130</b></p>  <p><b>Диаметр шкива</b> Outside diameter 144 mm</p> <p><b>Конусность</b> Cone angle 1:8</p> <p><b>Диаметр начала конуса</b> Bore diameter 23,2 mm</p> <p><b>Тип ремня</b> Belt series V 14x10</p> <p><b>Расстояния от начала конуса до оси ремня</b> Distance between cone and belt axis 3 mm</p>	<p><b>№ / No. 3112130-60</b></p>  <p><b>Диаметр шкива</b> Outside diameter 155 mm</p> <p><b>Конусность</b> Cone angle 1:5</p> <p><b>Диаметр начала конуса</b> Bore diameter 24,5 mm</p> <p><b>Тип ремня</b> Belt series V 11x10</p> <p><b>Расстояния от начала конуса до оси ремня</b> Distance between cone and belt axis 41 mm</p>
<p><b>№ / No. 157КД-3509130</b></p>  <p><b>Диаметр шкива</b> Outside diameter 220 mm</p> <p><b>Конусность</b> Cone angle 1:8</p> <p><b>Диаметр начала конуса</b> Bore diameter 23,2 mm</p> <p><b>Тип ремня</b> Belt series V 11x10</p> <p><b>Расстояния от начала конуса до оси ремня</b> Distance between cone and belt axis 1,5 mm</p>	<p><b>№ / No. 3112130-50</b></p>  <p><b>Диаметр шкива</b> Outside diameter 180 mm</p> <p><b>Конусность</b> Cone angle 1:5</p> <p><b>Диаметр начала конуса</b> Bore diameter 24,5 mm</p> <p><b>Тип ремня</b> Belt series Poly V-belt 7PK</p>
<p><b>№ / No. 157К-3509130</b></p>  <p><b>Диаметр шкива</b> Outside diameter 224 mm</p> <p><b>Конусность</b> Cone angle 1:8</p> <p><b>Диаметр начала конуса</b> Bore diameter 23,2 mm</p> <p><b>Тип ремня</b> Belt series V 16x11</p> <p><b>Расстояния от начала конуса до оси ремня</b> Distance between cone and belt axis -3 mm</p>	<p><b>№ / No. 2111130-10</b></p>  <p><b>Диаметр шкива</b> Outside diameter 152 mm</p> <p><b>Конусность</b> Cone angle 1:5</p> <p><b>Диаметр начала конуса</b> Bore diameter 25 mm</p> <p><b>Тип ремня</b> Belt series 8PK</p> <p><b>Возможное применение John Deere</b> Fits to John Deere</p>
<p><b>Ресивер / Air tank</b></p>  <p><b>Объем</b> Capacity 20 l</p>	

## КОНТАКТЫ | CONTACTS



*UAB Panevėžio Aurida*  
Pramonės g. 8, LT-35100  
Panevėžys  
Литва / Lithuania



+370 45 50 20 02



info@aurida.lt



www.aurida.lt



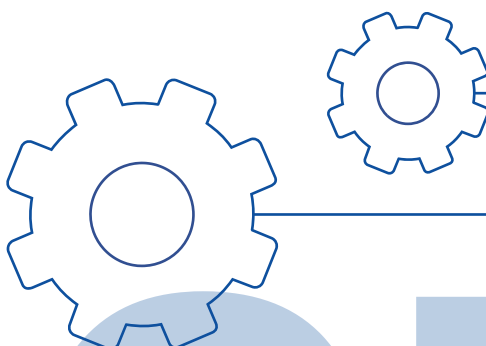
panevezio.aurida



aurida.lt



Panevezio Aurida



2021 - 2022