



КАТАЛОГ ЗАПАСНЫХ ЧАСТЕЙ

ПЕРЕДНЕГО, СРЕДНЕГО И ЗАДНЕГО
ВЕДУЩИХ МОСТОВ «МАДАРА»
АВТОМОБИЛЯ «КАМАЗ» 65224



«МАДАРА» АО, ШУМЕН, БОЛГАРИЯ

ВВЕДЕНИЕ

Настоящий каталог содержит развернутые спецификации деталей переднего, среднего и заднего ведущих мостов «МАДАРА» для самосвала «КАМАЗ» 65224, сгруппированных по конструктивным и функциональным признакам.

В спецификациях указаны номера узлов и деталей, их наименование, количество одного моста, обозначение сборочной единицы.

В каталог включены все узлы и детали мостов.

Каталог предназначен для организации, занимающейся эксплуатацией и ремонтом передних, средних и задних ведущих мостов.

Благодарим Вас за покупку самосвала «КАМАЗ» 65224 с собранным передним, средним и задним мостами «МАДАРА».

Надеемся на долгое сотрудничество, гарантируем ответственность и качество поставок.



Храм-памятник «Александр Невский» в Софии

ПРАВИЛА ПОЛЬЗОВАНИЯ КАТАЛОГОМ

Все узлы и детали, объединенные в группы и подгруппы по функциональному признаку. Крепежные детали указаны в тексте непосредственно после деталей, которые они крепят.

При заказе запасных частей необходимо указывать наименование полный номер детали, как он написан в каталоге.

Каталог снабжен иллюстрациями, на которых детали изображены в изометрии. Чтобы найти номер нужной детали, следует по ее функциональной принадлежности, определить к какой подгруппе она относится.

На рисунке, относящемся к данной группе или подгруппе, найти деталь (по внешнему виду и месту ее расположения в узле), а затем по номеру рисунка и номеру позиции найти строку в тексте, где помещены данной детали.

Каталог составлен по технической документации, действующей с 1 сентября 2008 года.

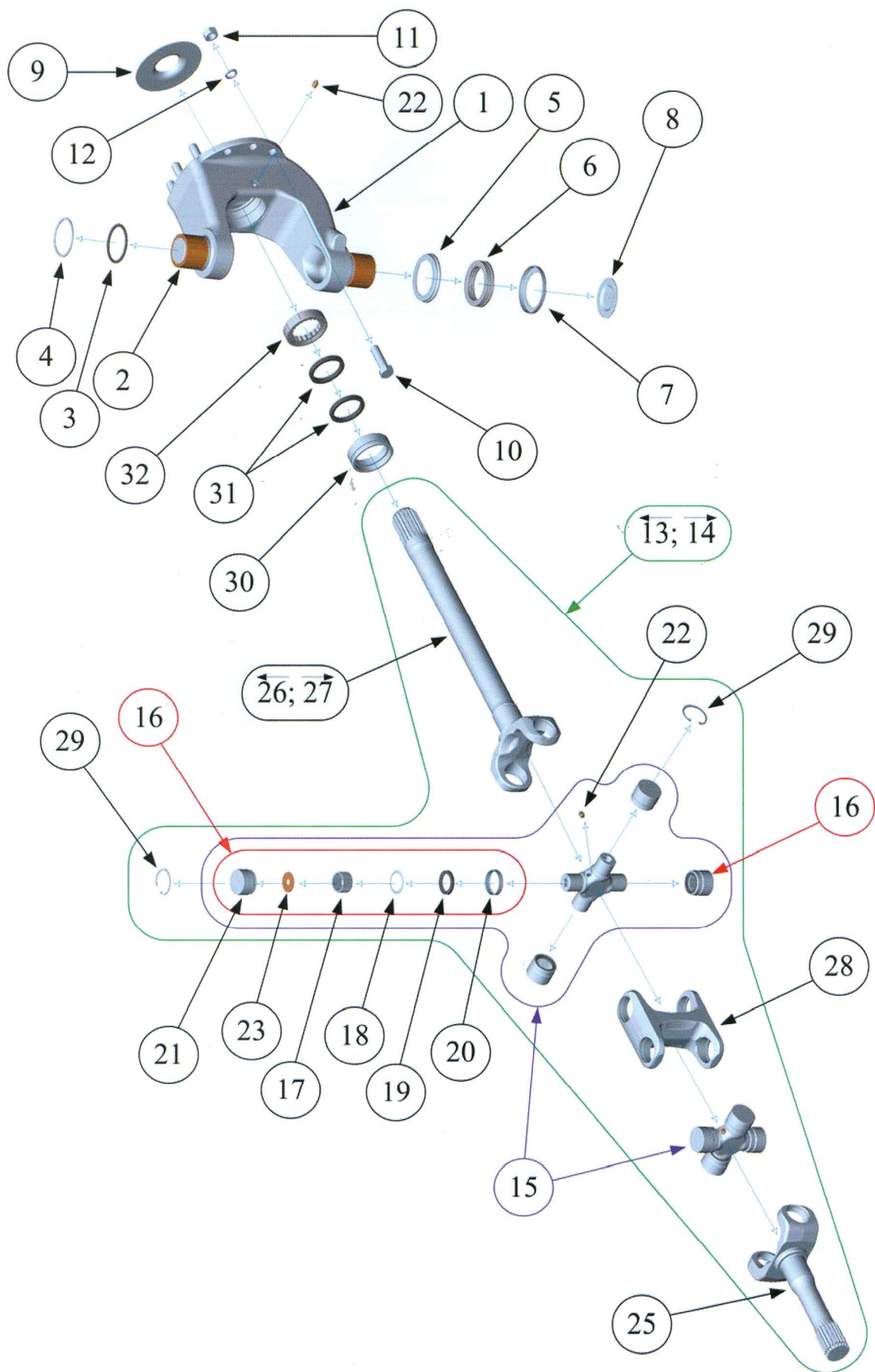


*Памятник «Царь Освободитель» – г. София
Символ русско-болгарской дружбы*

ЗАПАСНЫЕ ДЕТАЛИ ПЕРЕДНИХ ВЕДУЩИХ МОСТАХ

№	Номер детали	Наименование	Количество		Масса, кг	Примечание
			633.1	633.2		
-	633-02.00.00	Колесно-ступи́чная группа правая	1		268	
-	633-03.00.00	Колесно-ступи́чная группа левая	1	1	272	
-	633.2-02.00.00	Колесно-ступи́чная группа правая		1	272	
1	340-009-7301	Вилка поворотного кулака	2	2	27,32	1
-	340-007-2109	Вилка поворотного кулака	2	2	-	2
-	41-022-5221	Шпилька М 18×1,5×38	12	12	-	2
2	41-025-5078	Втулка	4	4	0,520	
3	3021O032	Кольцо 69,1×5,8	2	2	0,010	
4	41-064-5081	Кольцо фрикционное	2	2	0,026	
5	340-002-5099	Крышка	2	2	0,072	
6	3021L675	Подшипник 81114 TN	2	2	0,330	
7	41-103-5099	Крышка	2	2	0,057	
8	41-009-5094	Крышка	2	2	0,090	
9	41-065-5099	Шайба направляющая	2	2	0,240	
10	41-042-5201	Болт	12	12	0,156	
11	3021Г068	Гайка М18×1,5	24	24	0,045	
12	3021Ш012	Шайба 18Л	24	24	0,009	
13	340-003-7315	Шарнир левый	1	1	35,3	
14	340-004-7315	Шарнир правый	1	1	32,1	
15	340-002-7205	Крестовина	4	4	3,27	1
16	41-067-7503	Подшипник	16	16	-	2
17	3021И019	Ролик игольчатый 3×23,8	656	656	0,132*	
18	41-005-5111	Крышка ролики игольчатые	16	16	-	2
19	41-039-5416	Уплотнитель	16	16	-	2
20	41-008-3560	Крышка уплотнителя	16	16	-	2
21	41-009-1911	Подшипник	16	16	-	2
22	3021Г056	Пресс-масленка 1.3 (М10×1)	10	10	0,007	
23	41-056-5081	Прокладка фрикционная	16	16	-	2
24	340-001-5021	Крестовина	4	4	-	2
25	340-007-2127	Вал ведущий внешний	2	2	6,30	
26	340-005-2127	Вал ведущий внутренний левый	1	1	16,3	
27	340-006-2127	Вал ведущий внутренний правый	1	1	13,1	
28	340-001-1903	Шарнир	2	2	6,30	
29	706-02-2931	Кольцо стопорное А52	16	16	0,008	
30	41-224-5031	Втулка	2	2	0,425	
31	3021С035	Кольцо уплотнительное 60×75×8	4	4	0,024	
32	3021Л826	Подшипник RNU 210	2	2	0,422	

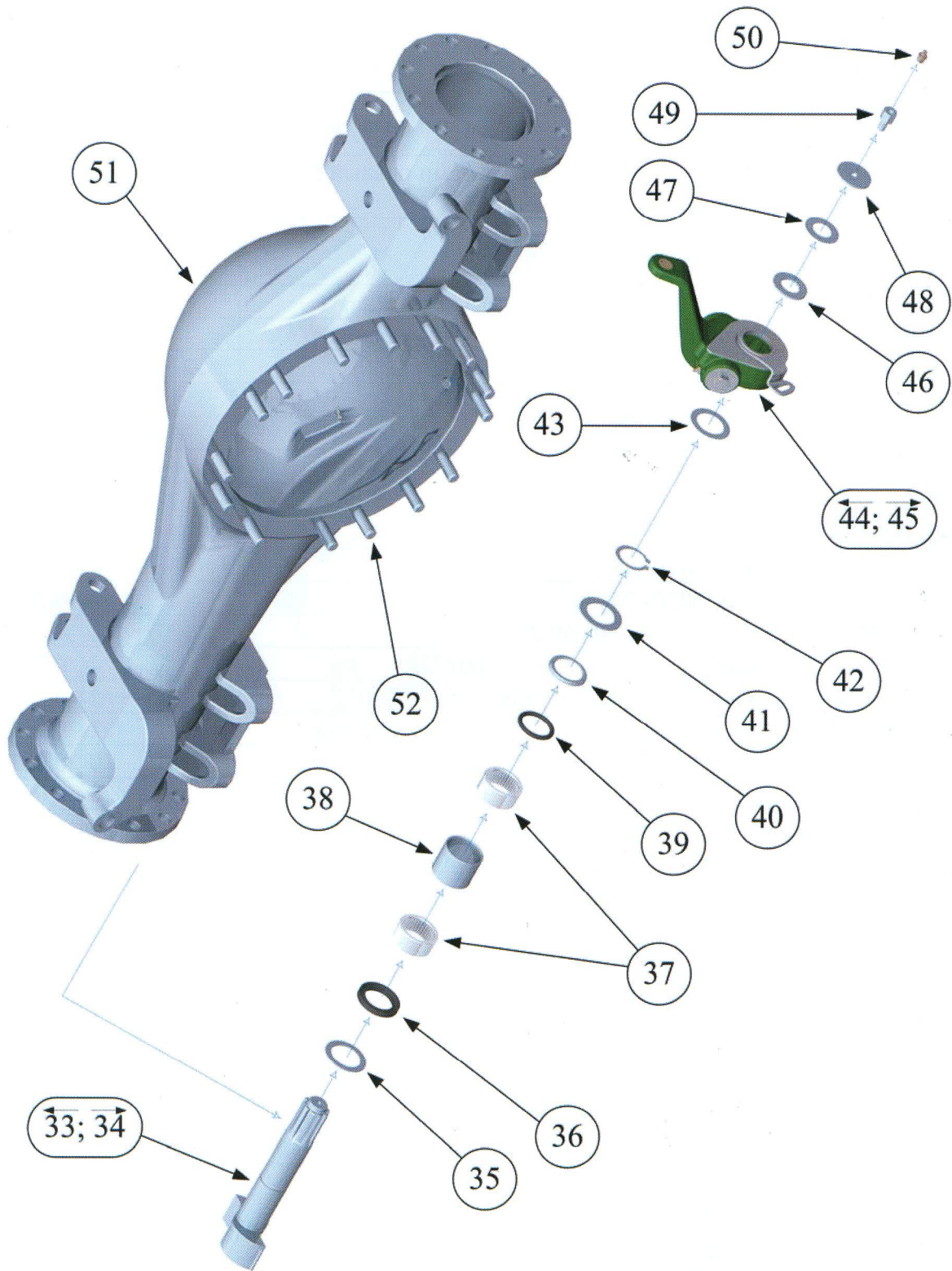
Передний, средний и задний ведущие мосты «МАДАРА» для автомобиля «КАМАЗ» 65224
Каталог запасных частей



Передний, средний и задний ведущие мосты «МАДАРА» для автомобиля «КАМАЗ» 65224
Каталог запасных частей

№	Номер детали	Наименование	Количество		Масса, кг	Примечание
			633.1	633.2		
33	340-013-2471	Кулак разжимной левый	1	1	2,50	
34	340-014-2471	Кулак разжимной правый	1	1	2,50	
35	41-438-5101	Шайба	2	2	0,020	
36	3021C034	Уплотнитель 40×58×8	2	2	0,020	
37	3021Л046	Подшипник RNA 4006V	4	4	0,200	
38	340-006-5076	Втулка распорная	2	2	0,165	
39	3021O031	Кольцо 39,1×5,8	2	2	0,006	
40	41-019-5099	Крышка	2	2	0,019	
41	41-106-5101	Кольцо опорное	2	2	0,025	
42	3021П250	Кольцо стопорное В 40	2	2	0,007	
43	853642	Шайба 38×56	(2)	(2)	0,010	3
44	3021Л954	Рычаг регулировочный «Халдекс»	1	1	3,45	
45	3021Л955	Рычаг регулировочный «Халдекс»	1	1	3,55	
46	340-002-5101	Шайба	(1)	(1)	0,030	3
47	340-001-5101	Шайба	(1)	(1)	0,010	3
48	6522-3501108	Шайба	2	2	0,041	
49	41-005-5367	Наконечник	2	2	0,035	
50	3021Г058	Пресс-масленка 2.3.45 (M10×1)	6	6	0,010	
51	633-11.00.00	Балка переднего моста	1	1	129	
52	340-004-5221	Шпилька	15	15	0,096	

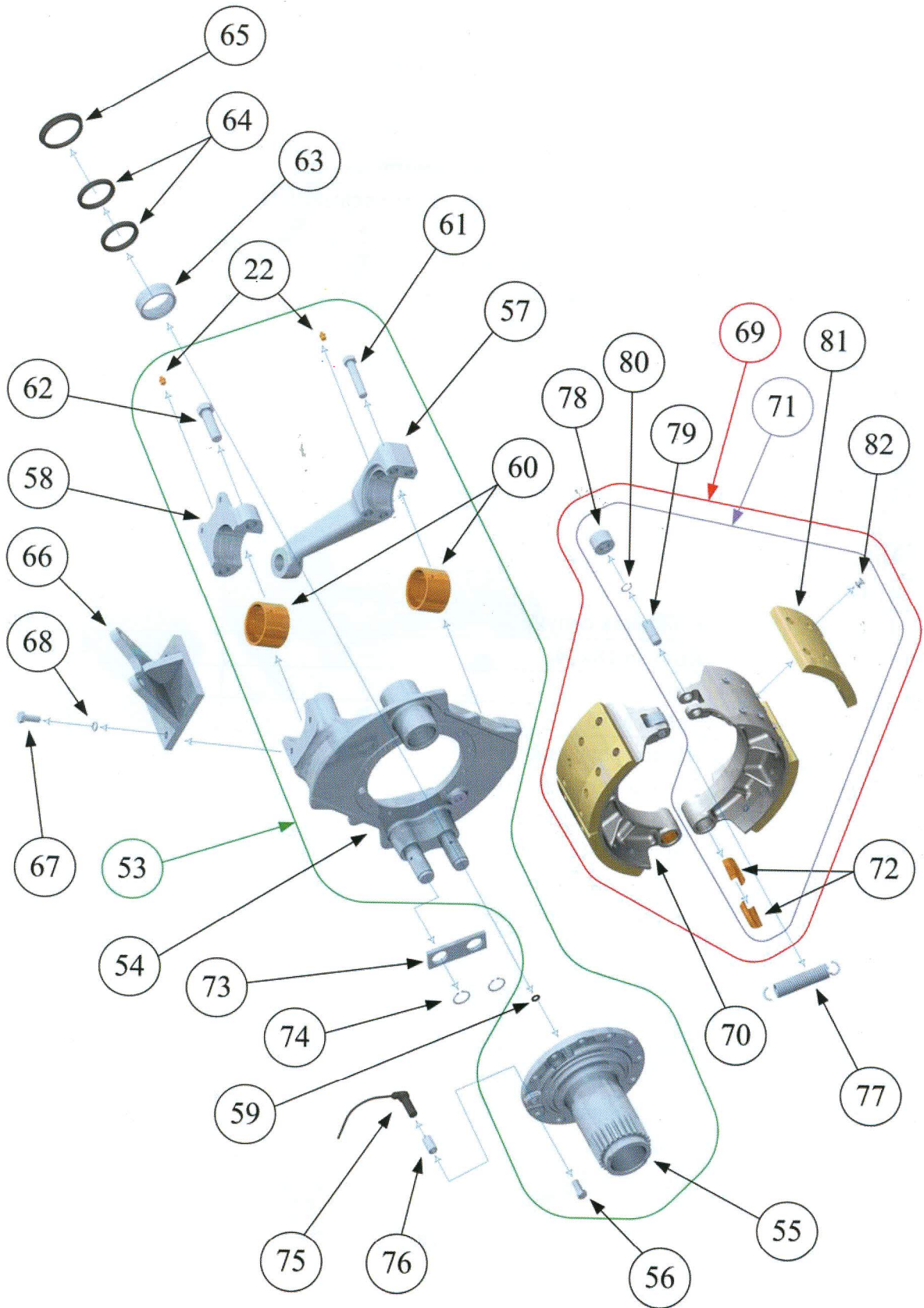
Передний, средний и задний ведущие мосты «МАДАРА» для автомобиля «КАМАЗ» 65224
Каталог запасных частей



Передний, средний и задний ведущие мосты «МАДАРА» для автомобиля «КАМАЗ» 65224
Каталог запасных частей

№	Номер детали	Наименование	Количество		Масса, кг	Примечание
			633.1	633.2		
53	340-006-7301	Поворотный кулак с рычагами правый	1		44,1	
	633.2-02.01.00			1	47,5	
-	340-013-7301	Поворотный кулак с рычагами правый (без цапфы)	1		32,5	
	633.2-02.10.00			1	35,9	
-	340-008-7301	Поворотный кулак правый	1		-	2
	633.2-02.01.10			1	-	2
54	340-002-2109	Вилка поворотного кулака	1	1	-	2
55	41-044-2111	Цапфа	1	1	11,6	
56	3021Б195	Болт М12×1,5×30	22	22	0,031	
57	41-048-2116	Рычаг рулевой трапеции	1	1	-	2
58	41-011-2142	Крышка	1		-	2
	41-048-2116	Рычаг рулевой управления		1	-	2
59	3021О010	Кольцо 6×2,5	2	2	0,001	
60	41-180-5031	Втулка	4	4	0,560	
61	3021Б246	Болт М16×85	8	8	0,148	
62	3021Б267	Болт М20×70	4	4	0,235	
63	3021Л455	Подшипник НК 60/25	2	2	0,190	
64	3021С338	Кольцо уплотнительное 60×72×8	4	4	0,020	
65	3021С030	Кольцо уплотнительное 70×80×7/10	2	2	0,023	
66	633-02.02.00	Держатель тормозного цилиндра правый	1	1	2,64	
67	3021Б191	Болт М12×30	10	10	0,031	
68	3021Ш009	Шайба 12Н	20	20	0,004	
69	340-010-7456	Пара тормозных колодок	2	2	20,7	1
70	340-008-7456	Колодка тормозная с накладками верхняя	2	2	10,3	2
71	340-009-7456	Колодка тормозная с накладками нижняя	2	2	10,4	2
-	41-096-7456	Колодка тормозная с втулками	2	2	-	2
-	41-097-7456	Колодка тормозная с втулками	2	2	-	2
-	41-040-2431	Колодка верхняя	2	2	-	2
-	41-041-2431	Колодка нижняя	2	2	-	2
72	41-071-5031	Втулка	8	8	0,014	
73	41-048-5117	Планка соединительная	2	2	0,212	
74	3021П236	Кольцо стопорное В 30	4	4	0,005	
75	441 032 809.0	Датчик АБС	2	2	0,070	1
76	8 997 605 104	Втулка датчика	2	2		
77	694-5052	Пружина тормозных колодок	2	2	0,195	
78	340-001-5030	Ролик колодки	4	4	0,210	
79	340-007-5001	Ось для ролика	4	4	0,105	
80	3021П330	Кольцо стопорное В 18	4	4	0,001	
81	3021Н077	Заклепка 8×18	64	64	0,005	
82	340-003-2441	Накладка тормозная	8	8	1,260	

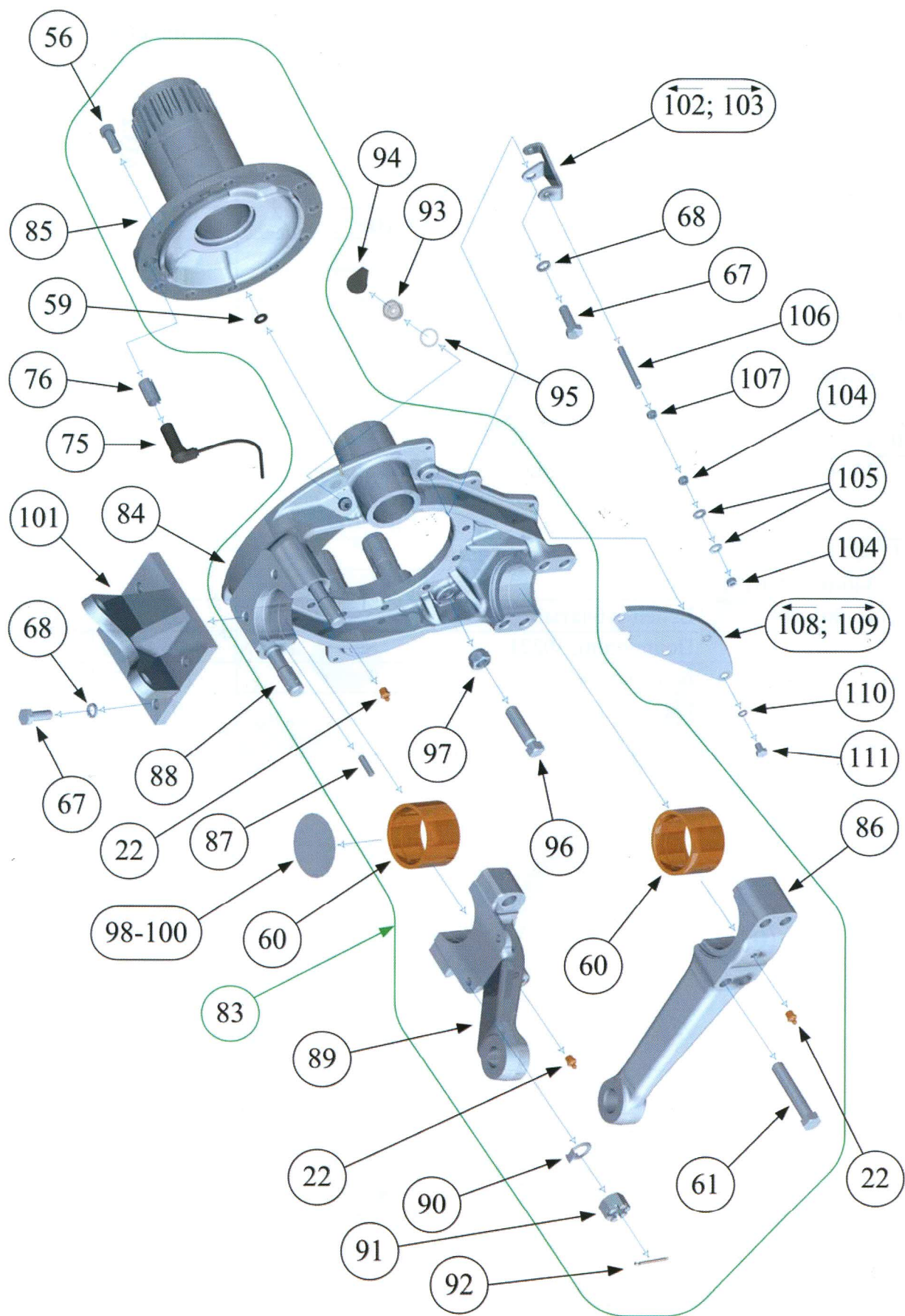
Передний, средний и задний ведущие мосты «МАДАРА» для автомобиля «КАМАЗ» 65224
Каталог запасных частей



Передний, средний и задний ведущие мосты «МАДАРА» для автомобиля «КАМАЗ» 65224
Каталог запасных частей

№	Номер детали	Наименование	Количество		Масса, кг	Примечание
			633.1	633.2		
83	633-03.01.00	Поворотный кулак с рычагами левый	1	1	47,5	
-	633-03.10.00	Поворотный кулак с рычагами левый (без цапфы)	1	1	35,9	
-	340-007-7301	Поворотный кулак левый	1	1	-	2
84	340-001-2109	Вилка поворотного кулака	1	1	-	2
85	41-043-2111	Цапфа	1	1	11,6	
86	41-047-2116	Рычаг рулевой трапеции	1	1	-	2
87	3021Щ018	Штифт 8×30	2	2	0,012	
88	633-03.01.02	Шпилка	1	1	0,215	
89	633-03.01.01	Рычаг рулевой управления	1	1	-	2
90	3021Ш128	Шайба стопорная 20	2	2	0,008	
91	3021Г124	Гайка М20×1,5	2	2	0,080	
92	3021Ш061	Шплинт 4×40	2	2	0,004	
93	41-058-5238	Сапун	2	2	0,078	
94	41-037-5416	Колпачок сапуна	2	2	0,002	
95	3021П322	Кольцо 18×24	4	4	0,001	
96	340-009-5238	Винт	2	2	0,100	
97	3021Г043	Гайка М16	2	2	0,033	
98	41-052-5081	Шайба регулировочная	(1)	(1)	0,008	3
99	41-053-5081	Шайба регулировочная	(1)	(1)	0,019	3
100	41-054-5081	Шайба регулировочная	(1)	(1)	0,031	3
101	633-03.02.00	Держатель тормозного цилиндра левый	1	1	2,64	
102	635-03.00.05	Кронштейн левый	1	1	0,120	
103	635-02.00.05	Кронштейн правый	1	1	0,120	
104	3021Г123	Гайка М8-04	6	6	0,004	
105	3021Ш024	Шайба М8	4	4	0,002	
106	340-003-5221	Шпилка	2	2	0,019	
107	3021Г092	Гайка М8	2	2	0,005	
108	41-015-2458	Щит левый	2	2	0,116	
109	41-016-2458	Щит правый	2	2	0,116	
110	3021Ш016	Шайба 8Н	12	12	0,001	
111	3021Б204	Болт М8×12	12	12	0,010	

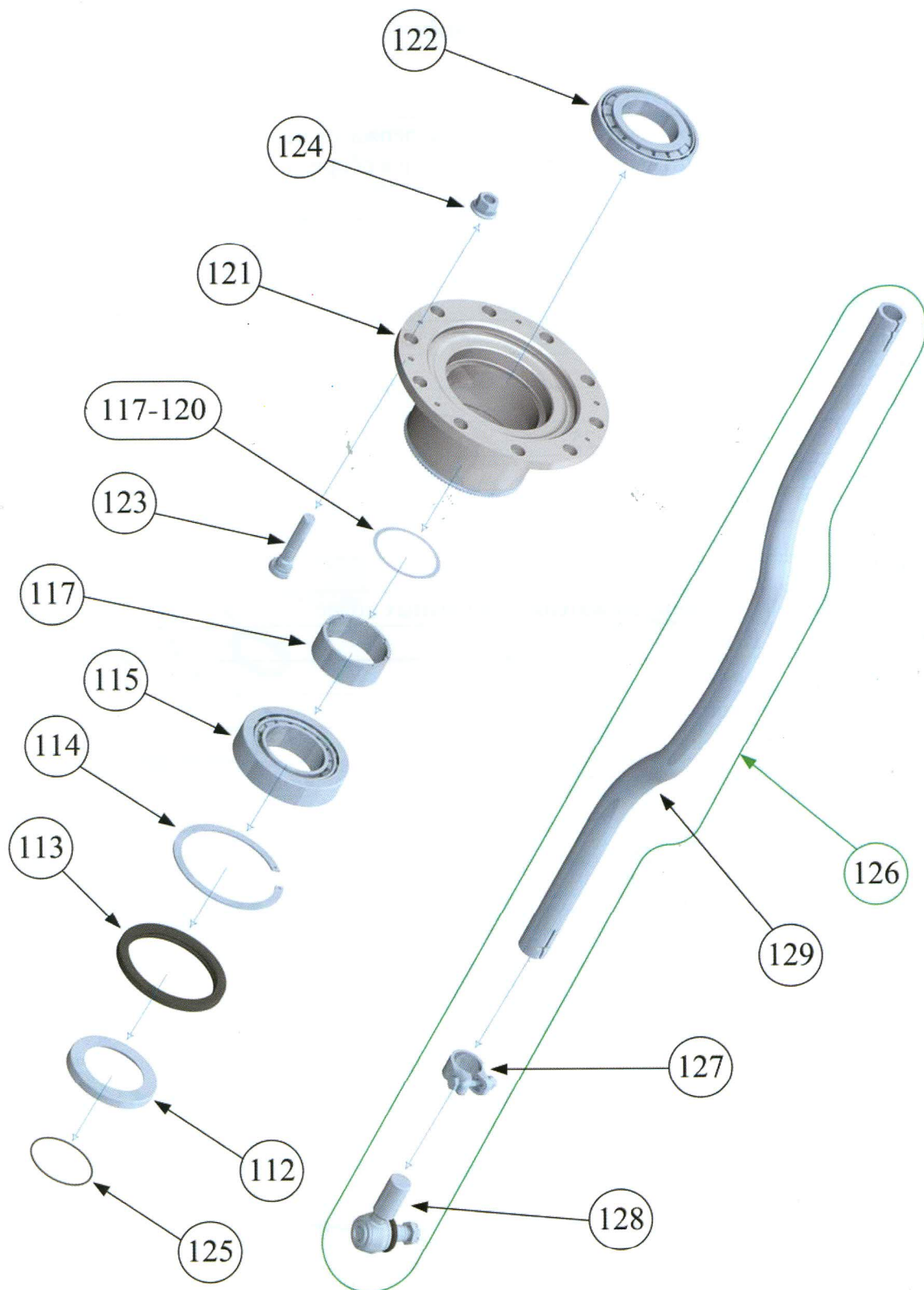
Передний, средний и задний ведущие мосты «МАДАРА» для автомобиля «КАМАЗ» 65224
Каталог запасных частей



Передний, средний и задний ведущие мосты «МАДАРА» для автомобиля «КАМАЗ» 65224
Каталог запасных частей

№	Номер детали	Наименование	Количество		Масса, кг	Примечание
			633.1	633.2		
112	41-073-5079	Кольцо уплотнительное	2	2	0,883	
113	3021C032	Уплотнитель 155×190×17,54+HR	2	2	0,433	
114	41-078-5076	Кольцо стопорное	2	2	0,213	
115	3021J297	Подшипник 32221	2	2	6,00	
116	340-001-5077	Втулка распорная	2	2	1,05	
117	325-00.00.07	Прокладка регулировочная 0,15	(1)	(1)	0,003	3
118	41-096-5101	Прокладка регулировочная 0,3	(2)	(2)	0,006	3
119	41-097-5101	Прокладка регулировочная 0,5	(2)	(2)	0,010	3
120	41-098-5101	Прокладка регулировочная 1,0	(2)	(2)	0,021	3
-	340-042-7401	Ступица с картер колесного редуктора с держателем сателлитных колес и сателлитов в сборе (поз. 121 и 130)	2	2	50,62	
121	340-043-7401	Ступица с венец зубчатый	2	2	25,0	1
-	340-022-2301	Ступица	2	2	-	2
-	41-001-2043	Венец зубчатый	2	2	0,332	
122	3021J235	Подшипник 30221	2	2	4,25	
123	633-02.00.01	Болт барабанный	20	20	0,395	
124	325-05.00.00	Гайка M22×1,5	20	20	0,145	
125	3021O023	Кольцо 105×3	2	2	0,004	
126	340-003-7306	Тяга рулевая поперечная в сборе	1	1	18,0	
127	3230.00.13	Скоба	2	2	2,89	1
128	5856.20.00	Головка поперечной тяги	2	2		
129	340-001-2121	Тяга рулевая поперечная	1	1	12,2	

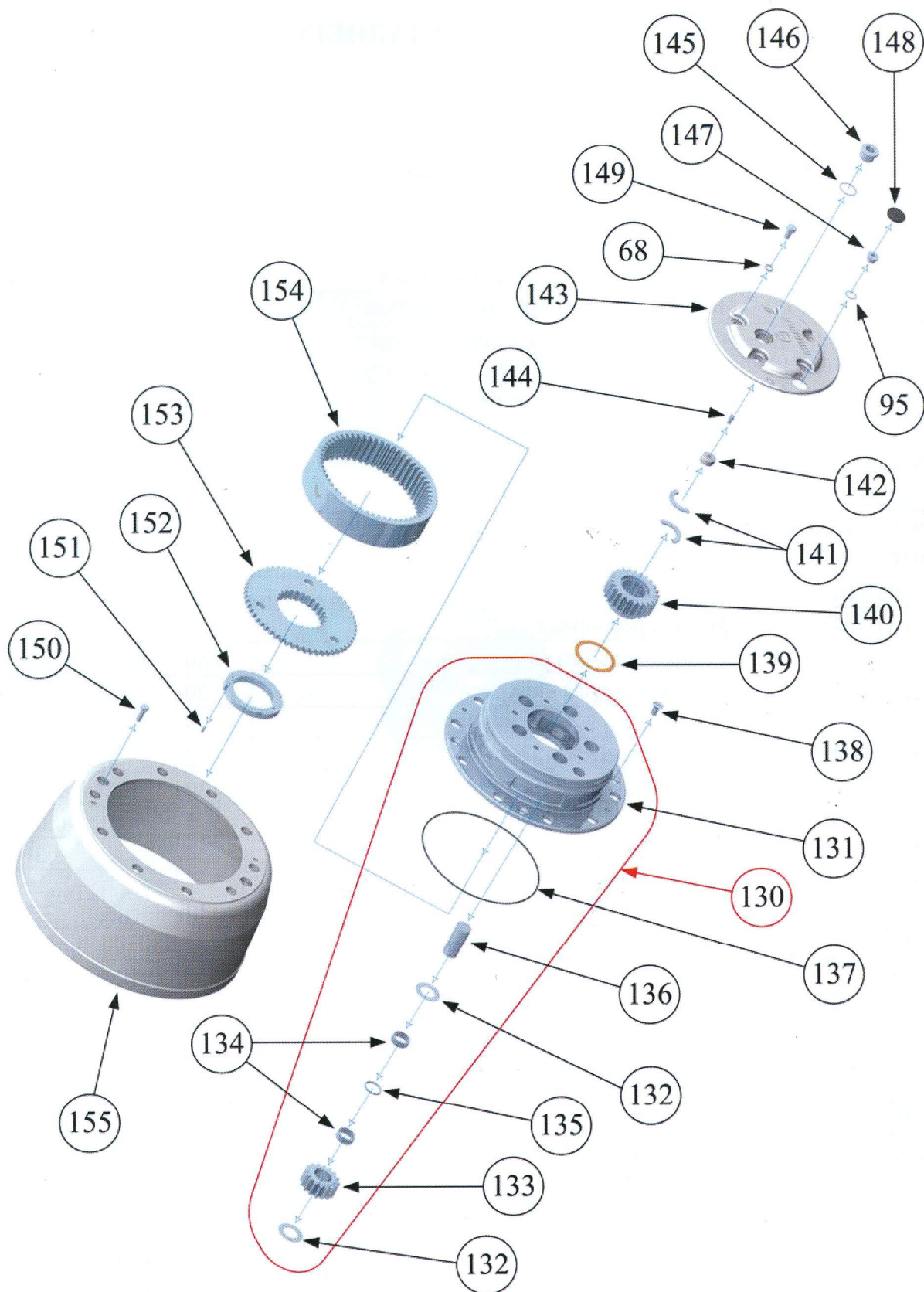
Передний, средний и задний ведущие мосты «МАДАРА» для автомобиля «КАМАЗ» 65224
Каталог запасных частей



Передний, средний и задний ведущие мосты «МАДАРА» для автомобиля «КАМАЗ» 65224
Каталог запасных частей

№	Номер детали	Наименование	Количество		Масса, кг	Примечание
			633.1	633.2		
130	340-006-7264	Картер колесного редуктора с держателем сателлитных колес и сателлитов в сборе	2	2	24,5	
131	340-008-7264	Картер колесного редуктора	2	2	19,5	
132	41-055-5081	Шайба опорная сателлитов	20	20	0,012	
133	41-008-2072	Сателлит редуктора	10	10	0,560	
134	3021И001	Ролик игольчатый 3×13,5	680	680	0,075*	
135	41-131-5076	Кольцо распорное	10	10	0,080	
136	41-065-5011	Ось сателлитов	10	10	0,380	
137	3021О047	Кольцо 250×3	2	2	0,009	
138	3021Б254	Винт 1В М12×25	8	8	0,024	
139	41-020-5082	Кольцо фрикционное	2	2	0,023	
140	41-009-2021	Ведущая шестерня колесного редуктора	2	2	1,64	
141	41-001-5066	Сегмент стопорный	4	4	0,022	
142	41-017-5081	Упор полуоси	2	2	0,056	
143	340-002-2331	Колпачок держателя сателлитных колес	2	2	3,44	
144	41-010-5158	Штифт	2	2	0,010	
145	3021П301	Кольцо 30×36	2	2	0,002	
146	41-001-7647	Пробка магнитная М30×1,5	2	2	0,110	
147	41-043-5136	Пробка	2	2	0,027	
148	41-002-5147	Заглушка	2	2	0,008	
149	3021Б222	Болт М12×1,5×20	10	10	0,023	
150	3021Б187	Болт М10×30	4	4	0,022	
151	3021В091	Винт М6×16	2	2	0,001	
152	41-022-5257	Гайка с прорезами М90×2	2	2	0,600	
153	637-00.00.11	Соединитель	2	2	3,50	
154	635-02.00.06	Колесо опорное колесного редуктора	2	2	6,91	
155	340-011-2411	Барaban тормозной	2	2	40,9	

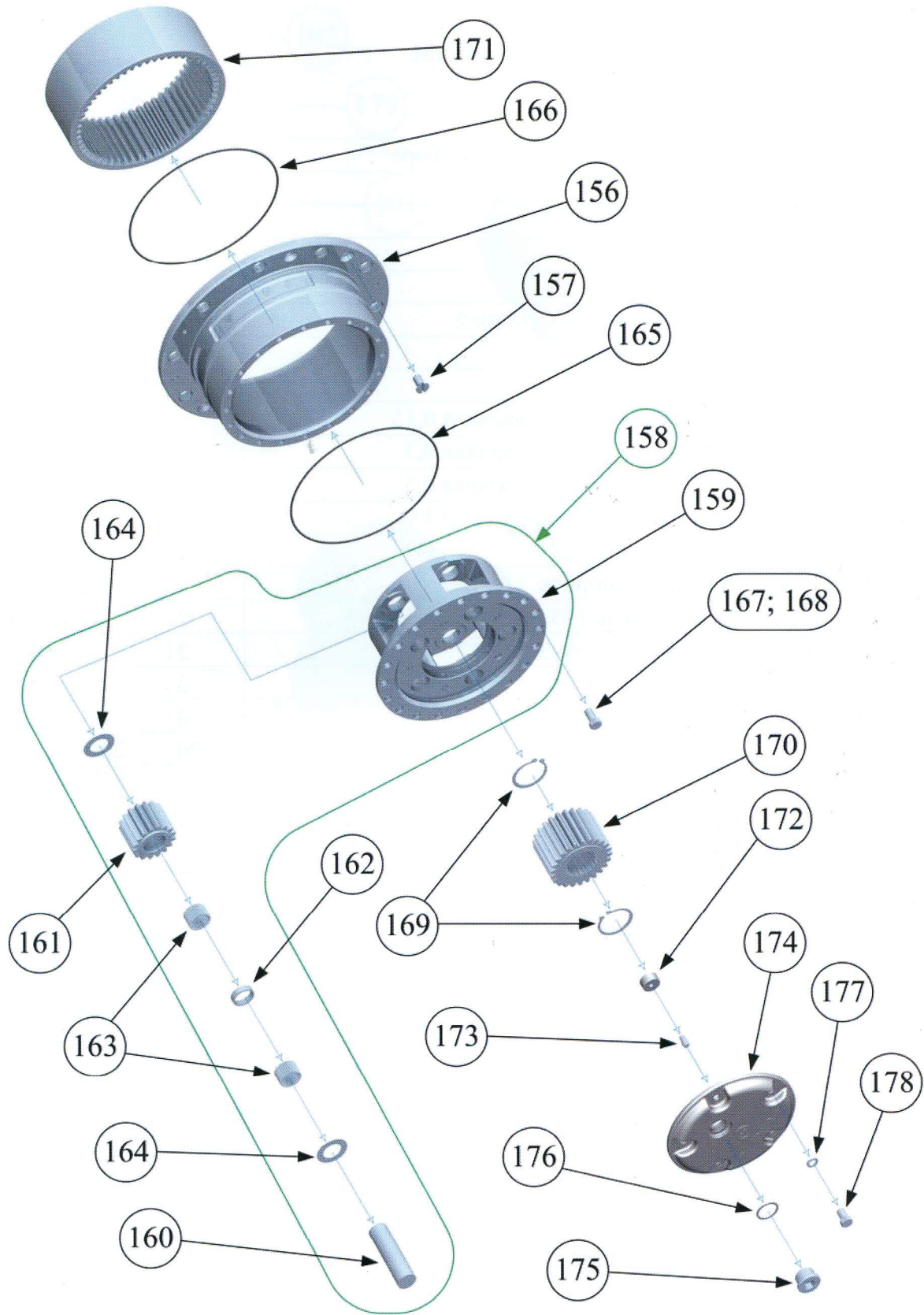
Передний, средний и задний ведущие мосты «МАДАРА» для автомобиля «КАМАЗ» 65224
Каталог запасных частей



ЗАПАСНЫЕ ДЕТАЛИ СРЕДНЕГО И ЗАДНЕГО ВЕДУЩИХ МОСТАХ

№	Номер детали	Наименование	Количество		Масса, кг	Примечание
			631.1	632.1		
-	631-03.00.00	Колесно-ступицная группа левая	1	1	259,0	
-	631-04.00.00	Колесно-ступицная группа правая	1	1	259,0	
-	631-03.04.00	Ступица колеса с картер колесного редуктора в сборе (поз. 156 и 180)	2	2	68,5	
156	637-05.00.01	Картер колесного редуктора	2	2		
157	3021В254	Винт М12×25	8	8	0,024	
158	631-03.02.00	Держатель сателлитных колес с сателлитов в сборе	2	2	20,0	
159	631-03.02.01	Держатель сателлитных колес	2	2		
160	637-06.00.02	Ось сателлитов	10	10	0,540	
161	41-005-2072	Сателлит z=16	10	10	0,940	
162	41-116-5076	Втулка распорная	10	10	0,019	
163	3021И019	Ролик игольчатый 3×23,8	680	680	0,132*	
164	41-055-5081	Шайба опорная сателлитов	20	20	0,012	
165	3021О020	«О»-кольцо 220×3	2	2	0,008	
166	3021О047	«О»-кольцо 250×3	2	2	0,009	
167	3021Б223	Болт М12×1,5×25	38	38	0,027	
168	340-005-5201	Болт	2	2	0,027	
169	3021П237	Кольцо стопорное В 52	4	4	0,011	
170	637-00.00.05	Ведущая шестерня колесного редуктора z=24	2	2	2,37	
171	41-011-2022	Колесо опорное колесного редуктора z=56	2	2	8,12	
172	41-017-5082	Упор полуоси	2	2	0,056	
173	41-010-5158	Штифт	2	2	0,010	
174	340-004-2331	Колпачок держателя сателлитных колес	2	2	2,35	
175	41-001-7647	Пробка магнитная М30×1,5	2	2	0,110	
176	3021П301	Кольцо 30×36	2	2	0,002	
177	3021Ш009	Шайба 12Н	10	10	0,004	
178	3021Б222	Болт М12×1,5×20	10	10	0,023	

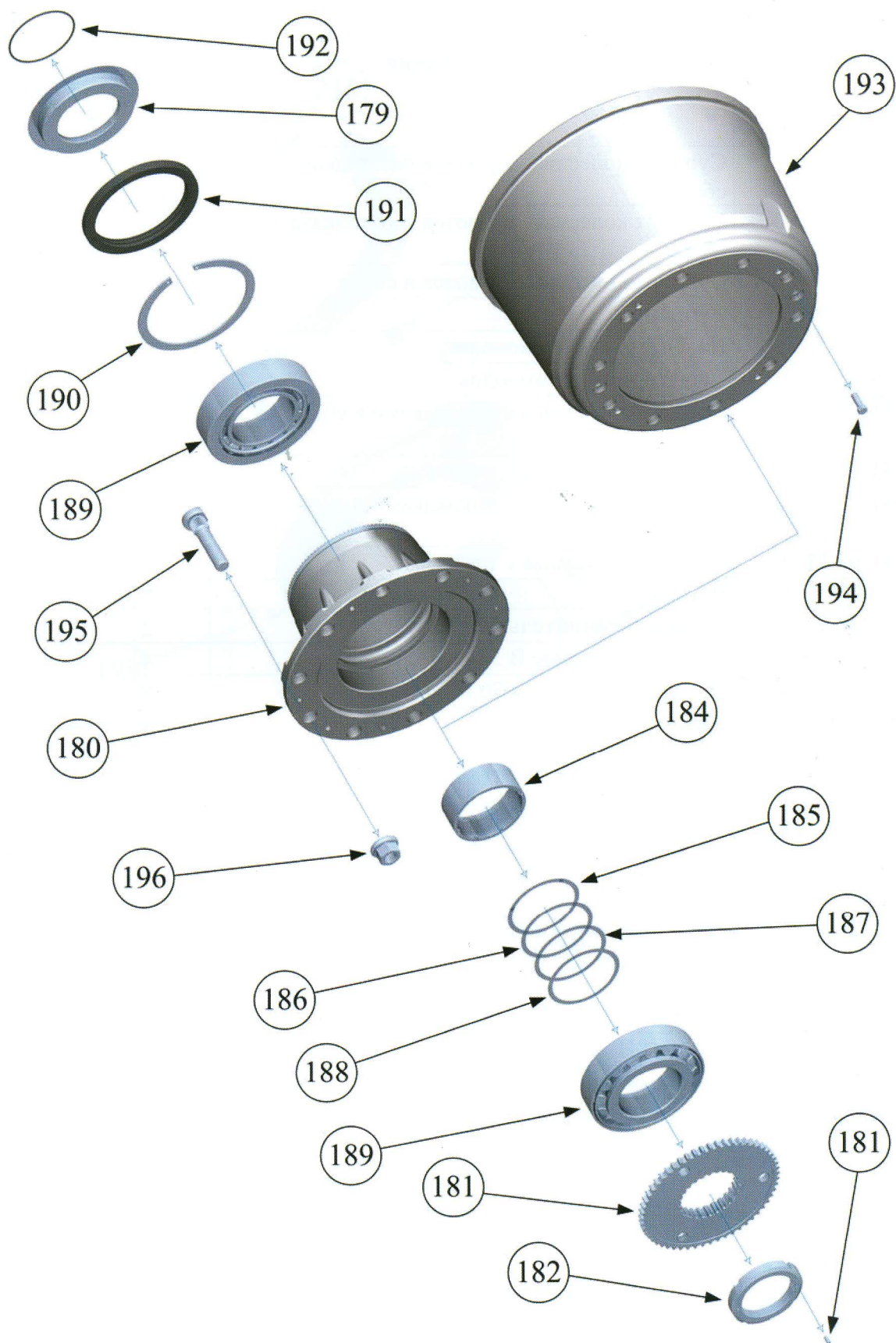
Передний, средний и задний ведущие мосты «МАДАРА» для автомобиля «КАМАЗ» 65224
Каталог запасных частей



Передний, средний и задний ведущие мосты «МАДАРА» для автомобиля «КАМАЗ» 65224
Каталог запасных частей

№	Номер детали	Наименование	Количество		Масса, кг	Примечание
			631.1	632.1		
179	631-03.03.00	Кольцо уплотнительное в сборе	2	2	1,54	
180	631-03.04.10	Ступица	2	2	27,6	1
-	631-02.00.01	Ступица	2	2	-	2
-	41-001-2043	Венец зубчатый	2	2	0,332	
181	637-00.00.11	Соединитель	2	2	3,50	
182	41-022-5257	Гайка с прорезами М90×2	2	2	0,600	
183	3021В091	Винт М6×16	2	2	0,001	
184	340-001-5077	Втулка распорная	2	2	2,60	
185	325-00.00.07	Прокладка регулировочная 0,15	(2)	(2)	0,003	3
186	41-096-5101	Прокладка регулировочная 0,3	(2)	(2)	0,006	3
187	41-097-5101	Прокладка регулировочная 0,5	(1)	(1)	0,010	3
188	41-098-5101	Прокладка регулировочная 1,0	(1)	(1)	0,021	3
189	3021Л297	Подшипник 32221	4	4	6,00	
190	41-078-5076	Кольцо стопорное	2	2	0,213	
191	3021С032	Уплотнитель 155×190×17,54+HR	2	2	0,433	
192	3021О023	«О»-кольцо 105×3	2	2	0,004	
193	340-012-2411	Барабан тормозной	2	2	68,2	
194	3021Б187	Болт М10×30	4	4	0,022	
195	637-00.00.12	Болт барабанной	20	20	0,425	
196	325-05.00.00	Гайка М22×1,5	20	20	0,145	

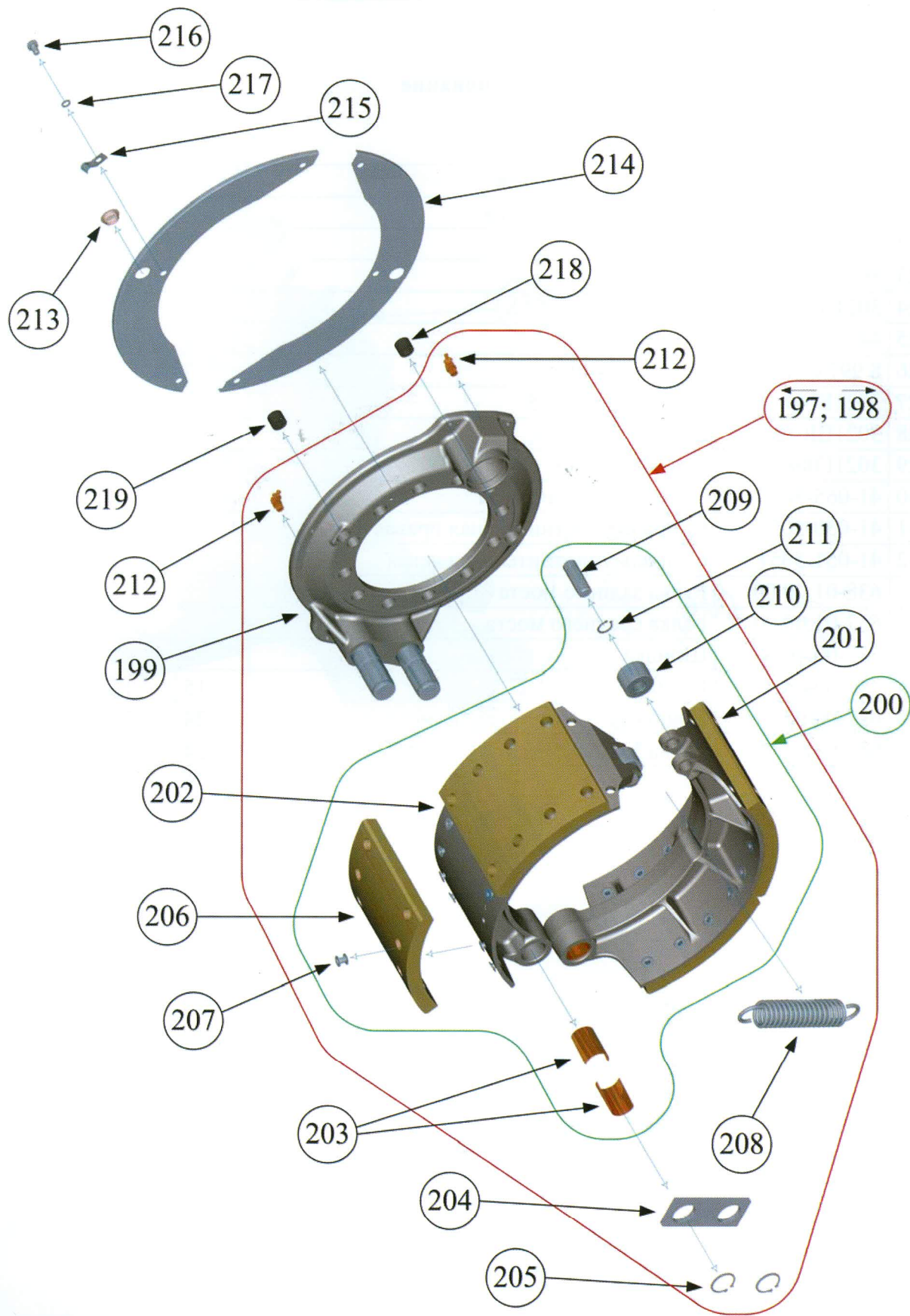
Передний, средний и задний ведущие мосты «МАДАРА» для автомобиля «КАМАЗ» 65224
Каталог запасных частей



Передний, средний и задний ведущие мосты «МАДАРА» для автомобиля «КАМАЗ» 65224
Каталог запасных частей

№	Номер детали	Наименование	Количество		Масса, кг	Примечание
			631.1	632.1		
197	631-03.05.00	Суппорт колесных тормозов с колодками в сборе	1	1	33,3	
198	631-04.05.00	Суппорт колесных тормозов с колодками в сборе	1	1	33,3	
199	333-03.01.00	Суппорт колесных тормозов в сборе	2	2	11,5	1
-	333-03.01.01	Суппорт	2	2	-	2
-	41-038-5001	Палец тормозных колодок	4	4	-	2
200	631-03.12.00	Пара тормозных колодок	2	2	21,5	1
201	631-03.10.00	Колодка тормозная с накладками в сборе нижняя	2	2	-	1
-	631-03.10.10	Колодка тормозная с втулками	2	2	-	2
202	631-03.11.00	Колодка тормозная с накладками в сборе верхняя	2	2	-	1
-	631-03.11.10	Колодка тормозная с втулками	2	2	-	2
203	41-071-5031	Втулка	8	8	0,014	
204	41-048-5117	Планка соединительная	2	2	0,212	
205	3021П236	Кольцо стопорное В 30	4	4	0,006	
206	340-002-2441	Накладка тормозная 3658 F	8	8	1,35	
207	3021Н077	Заклепка 8×18	64	64	0,005	
208	694-5052	Пружина тормозных колодок	2	2	0,195	
209	340-007-5001	Ось для ролика	4	4	0,105	
210	340-001-5030	Ролик колодки	4	4	0,210	
211	3021П330	Кольцо стопорное В 18	4	4	0,001	
212	3021Г058	Пресс-масленка 2.3.45 (М10×1)	6	6	0,010	
213	41-004-5148	Заглушка	4	4	0,002	
214	41-009-2458	Щит	4	4	0,256	
215	41-004-5454	Скоба	2		0,006	
216	3021Б204	Болт М8×12	12	12	0,010	
217	3021Ш016	Шайба 8Н	14	14	0,001	
218	41-029-5444	Втулка резиновая	2	2	0,003	
219	41-030-5444	Втулка резиновая	2	2	0,005	

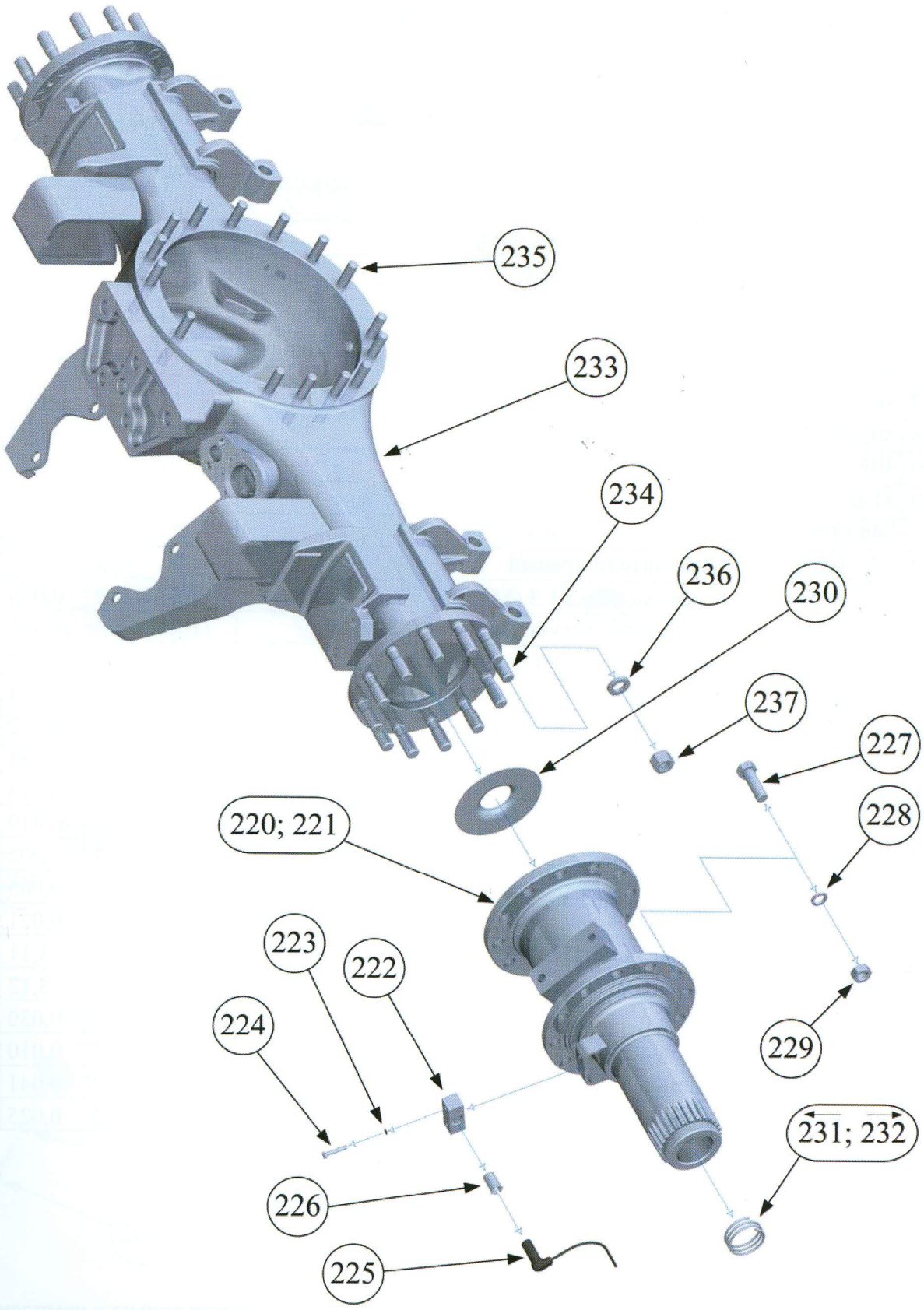
Передний, средний и задний ведущие мосты «МАДАРА» для автомобиля «КАМАЗ» 65224
Каталог запасных частей



Передний, средний и задний ведущие мосты «МАДАРА» для автомобиля «КАМАЗ» 65224
Каталог запасных частей

№	Номер детали	Наименование	Количество		Масса, кг	Примечание
			631.1	632.1		
220	631-03.01.00	Цапфа в сборе левая	1	1	42,4	
221	631-04.01.00	Цапфа в сборе правая	1	1	42,4	
222	41-927-2958	Консоль	1	1	0,250	
223	3021Ш015	Шайба 6Н	4	4	0,040*	
224	3021Б163	Болт М6×35	4	4	0,010	
225	441 032 809.0	Датчик АБС	2		0,070	1
226	8 997 605 104	Втулка датчика	2			
227	3021Б149	Болт М18×1,5×55	24	24	0,170	
228	3021Ш012	Шайба 18Л	24	24	0,009	
229	3021Г068	Гайка М18×1,5	24	24	0,045	
230	41-065-5099	Шайба направляющая	2	2	0,240	
231	41-050-5051	Спираль уплотнительная правая	1	1	0,052	
232	41-051-5051	Спираль уплотнительная левая	1	1	0,052	
233	638-01.00.00	Балка заднего моста	1		175	
	637-01.00.00	Балка среднего моста		1	178	
234	637-00.00.06	Шпилка	24	24	0,186	
235	340-004-5221	Шпилка	15	17	0,096	
236	637-00.00.07	Шайба	24	24	0,032	
237	637-00.00.09	Гайка М20×1,5	24	24	0,090	

Передний, средний и задний ведущие мосты «МАДАРА» для автомобиля «КАМАЗ» 65224
Каталог запасных частей



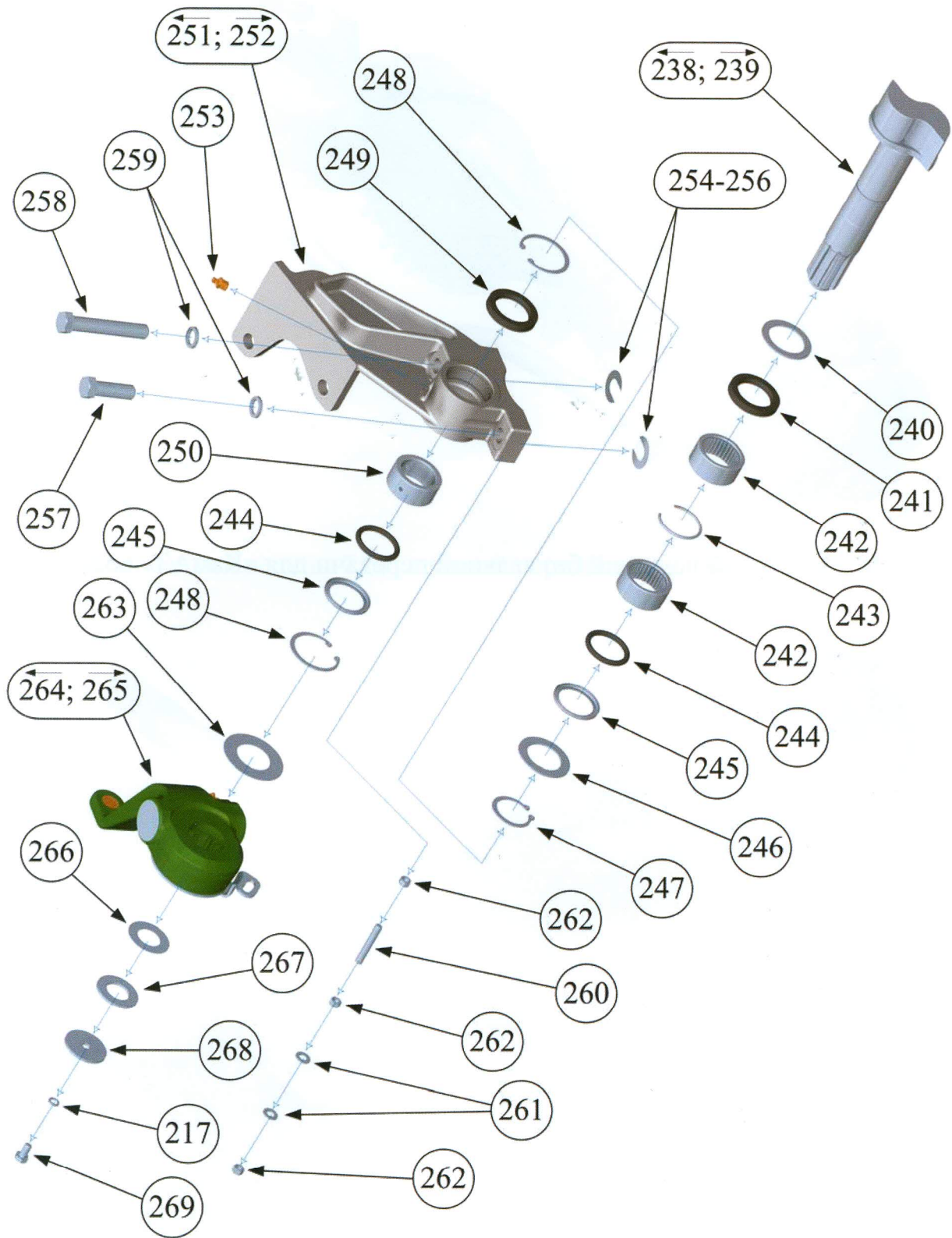
Передний, средний и задний ведущие мосты «МАДАРА» для автомобиля «КАМАЗ» 65224
Каталог запасных частей

№	Номер детали	Наименование	Количество		Масса, кг	Примечание
			631.1	632.1		
238	631-00.00.01	Кулак разжимной левый	1	1	3,05	
239	631-00.00.02	Кулак разжимной правый	1	1	3,05	
240	41-438-5101	Шайба	2	2	0,020	
241	3021C034	Уплотнитель 40×58×8	2	2	0,020	
242	3021Л046	Подшипник RNA 4006 V	4	4	0,200	
243	41-019-5069	Кольцо распорное	2	2	0,008	
244	3021O031	«О»-кольцо 39,1×5,8	4	4	0,006	
245	41-019-5099	Крышка	4	4	0,012	
246	41-106-5101	Кольцо опорное	2	2	0,025	
247	3021П250	Кольцо стопорное В 40	2	2	0,007	
248	3021П300	Кольцо стопорное А 55	4	4	0,008	
249	3021C928	Уплотнитель 40×55×7	4	4	0,018	
250	41-072-5031	Втулка	2	2	0,215	
251	340-005-2568	Кронштейн левый	1	1	5,10	
252	340-006-2568	Кронштейн правый	1	1	5,10	
253	3021Г056	Пресмасленка 1.3 (M10×1)	2	2	0,008	
254	332-00.00.10	Прокладка регулировочная 0,2	(10)	(10)	0,001	3
255	332-00.00.11	Прокладка регулировочная 0,5	(8)	(8)	0,002	3
256	332-00.00.12	Прокладка регулировочная 1,0	(4)	(4)	0,004	3
257	3021Б165	Болт M16×1,5×50	2	2	0,112	
258	3021Б169	Болт M16×1,5×95	2	2	0,183	
259	3021Ш090	Шайба 16Н	4	4	0,018	
260	340-002-5221	Шпилька	2	2	0,019	
261	3021Ш024	Шайба M8	4	4	0,002	
262	3021Г092	Гайка M8	6	6	0,003	
263	340-003-5101	Шайба	(2)	(2)	0,021	3
264	3021Л935	Рычаг регулировочный «Халдекс»	1	1	3,11	
265	3021Л936	Рычаг регулировочный «Халдекс»	1	1	3,12	
266	340-001-5101	Шайба	(2)	(2)	0,030	3
267	340-002-5101	Шайба	(2)	(2)	0,010	3
268	6520-3501108	Шайба	2	2	0,041	
269	3021Б118	Болт M8×14	2	2	0,025	

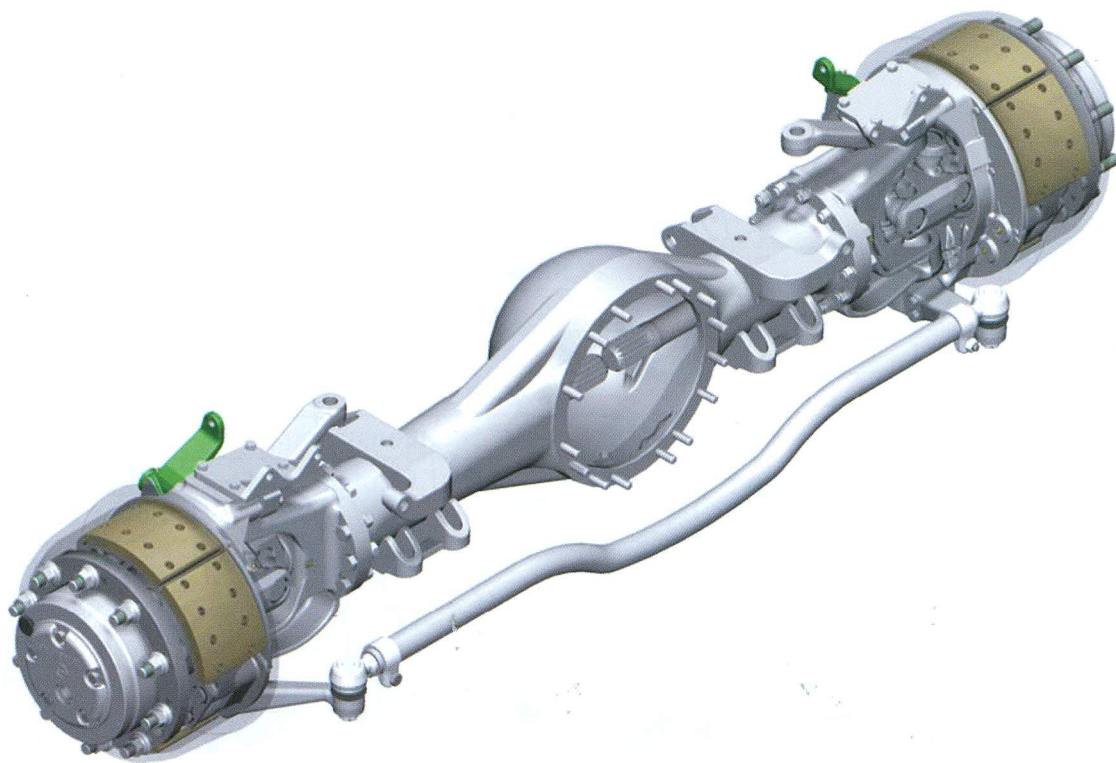
Примечание:

1. Поставляется только в сборе
 2. Не поставляется как отдельная деталь
 3. Количество деталей по потребности
 4. Конические шестерни главной передачи поставляется только в комплекте
- * – Вес указан для 100 штук деталей

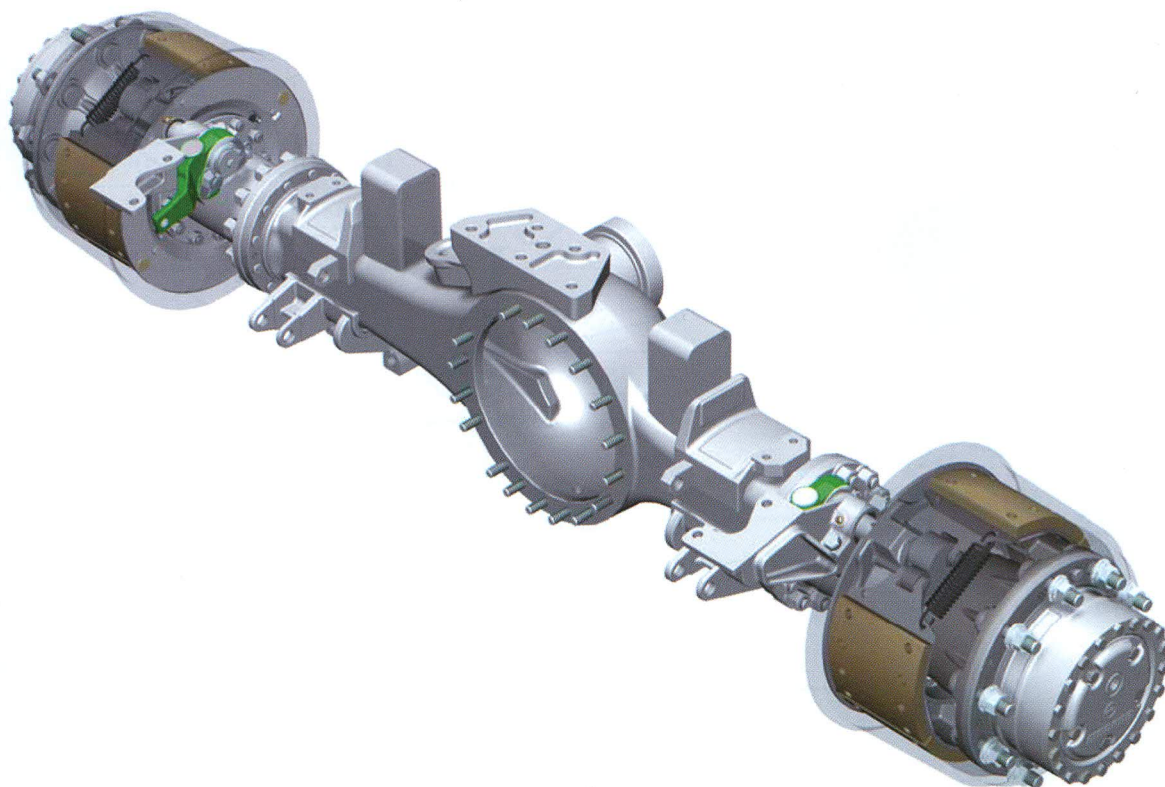
Передний, средний и задний ведущие мосты «МАДАРА» для автомобиля «КАМАЗ» 65224
Каталог запасных частей



*Передний, средний и задний ведущие мосты «МАДАРА» для автомобиля «КАМАЗ» 65224
Каталог запасных частей*

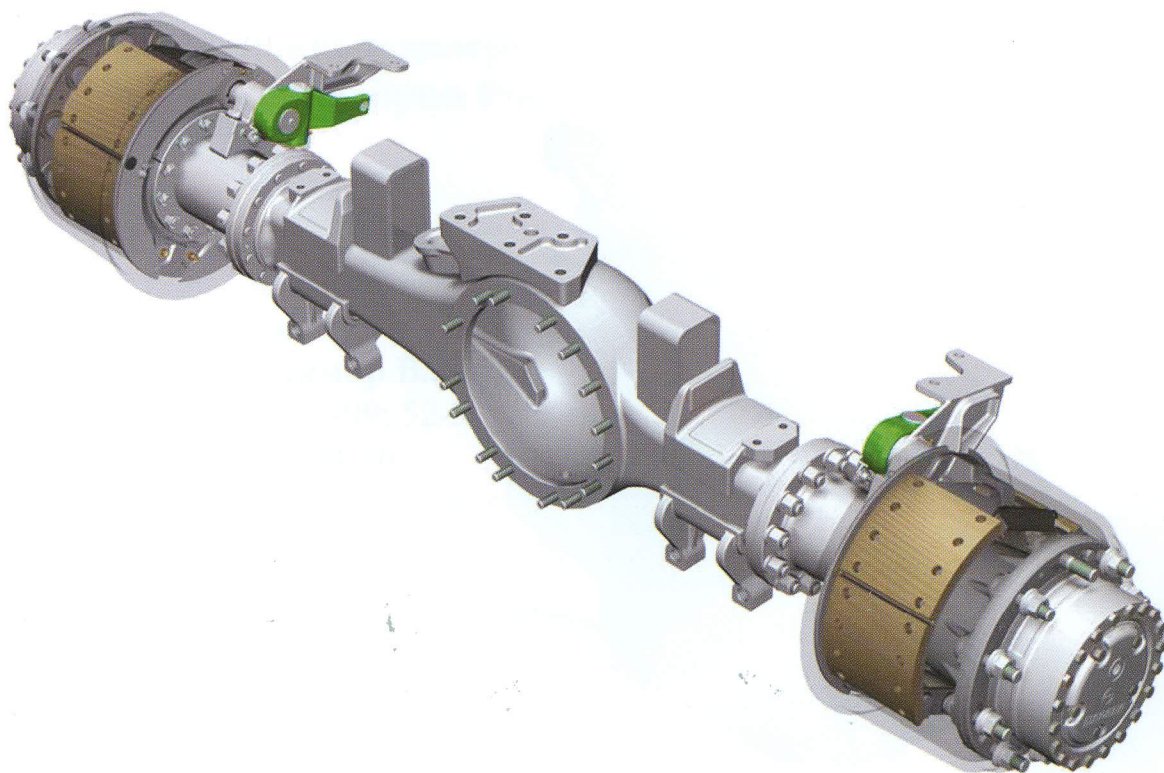


Мост передний ведущий без главной передачи для «КамАЗ» 65224

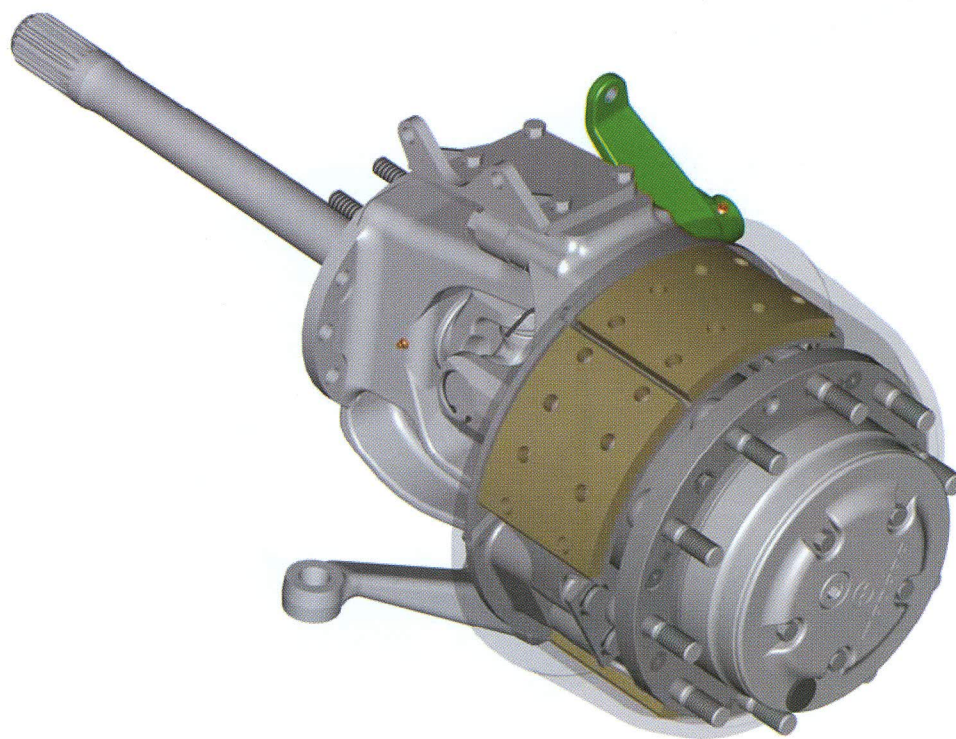


Мост средний ведущий без главной передачи для «КамАЗ» 65224

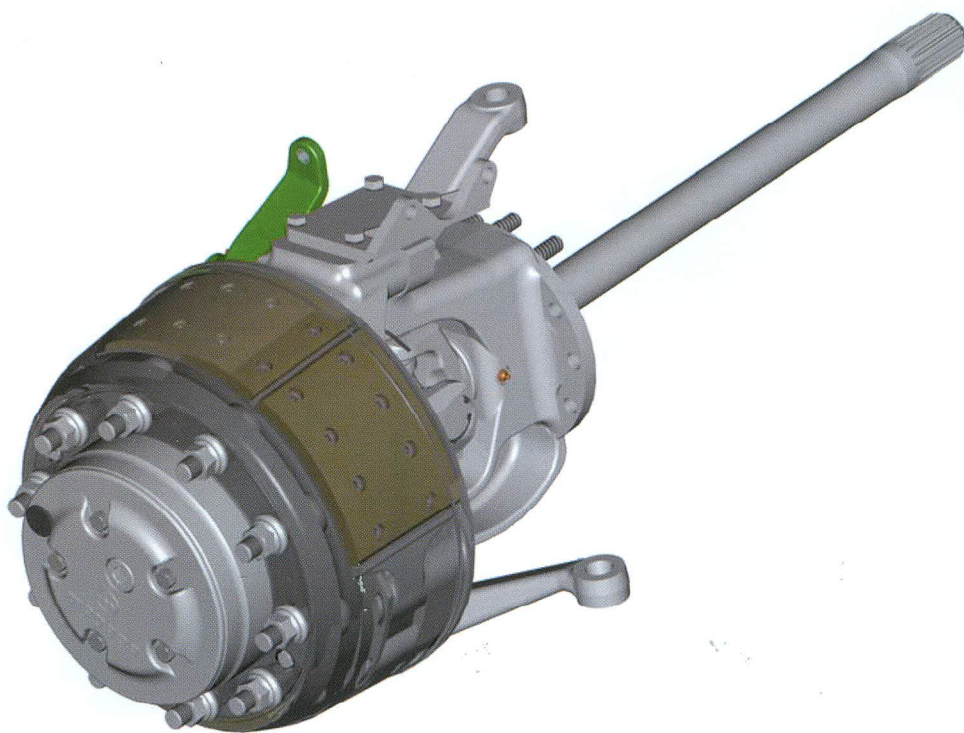
*Передний, средний и задний ведущие мосты «МАДАРА» для автомобиля «КАМАЗ» 65224
Каталог запасных частей*



Мост задний ведущий без главной передачи для “КамАЗ” 65224



Колесно-ступичная группа передняя правая



Колесно-ступичная группа передняя левая



Колесно-ступичная группа задняя левая / правая

**Основные дилеры фирмы «МАДАРА»
на территории Российской Федерации:**

1. ОАО «РИАТ»

423831, г. Набережные Челны, Республика Татарстан
ул. «Пушкинская» № 4

Пономарев Владимир Владимирович

тел.: +7(8552) 52-71-99; 52-59-74

факс: +7(8552) 52-74-16

Бондаренко Евгений – директор по продажам и маркетингу

тел.: +7(8552) 52-55-85

E-mail: bondarenko@riat.ru

Падас Алексей Викторович – менеджер по закупе запчастей

тел.: +7(8552)52-73-96

тел./факс +7(8552) 53-44-01

E-mail: padas@riat.ru

2. ООО «СТФК КАМАЗ»

423800, г. Набережные Челны, Республика Татарстан
Промкомзона-2, здание ОАО «КИП МАСТЕР»

Макарова Елена Михайловна – заместитель Генерального директора по
развитию

тел.: +7(8552) 53-47-16; 53-47-06

факс: +7(8552) 53-47-31

E-mail: makarova@skladtfk.ru

3. ООО «МАДАРА – Автоцентр»

423812, г. Набережные Челны, Республика Татарстан
Орловское кольцо,

ООО «Набережночелнинский автоцентр КАМАЗ», а/я 352.

тел.: +7(8552) 39-62-74; 39-29-00; 55-06-28

E-mail: texotdel@ackamaz.ru

Передний, средний и задний ведущие мосты «МАДАРА» для автомобиля «КАМАЗ» 65224
Каталог запасных частей



Республика България
«МАДАРА» АО

9700 – г. Шумен
бул. «Мадара» №1

Собственник: Симеонов Валери Стефанов – тел. +359888619276

Исп. Директор: Масларски Емил Славев – тел. +359887593770

Главный конструктор: Желанков Георги Вълков – тел. +359888958588

www.madaragroup.com

office@madara-SFK.bg

office@madaragroup.com

тел. +35954 857-222; 857-330

факс +35954 880-167